

Math-Net.Ru

Общероссийский математический портал

Р. Б. Бакшт, И. М. Дацко, А. В. Лучинский,
М. Ю. Сухов, Н. А. Ратахин, А. Я. Фаенов,
А. В. Федюнин, В. Ф. Федущак, Энергопоглощение
и излучение многопроволочных лайнеров в фи-
нальной стадии сжатия, *ЖТФ*, 1989, том 59, вы-
пуск 2, 57–63

Использование Общероссийского математического портала Math-
Net.Ru подразумевает, что вы прочитали и согласны с пользователь-
ским соглашением

<http://www.mathnet.ru/rus/agreement>

Параметры загрузки:

IP: 18.97.9.171

22 марта 2025 г., 03:09:42



ЭНЕРГОПОГЛОЩЕНИЕ И ИЗЛУЧЕНИЕ МНОГОВОЛОЧНЫХ ЛАЙНЕРОВ В ФИНАЛЬНОЙ СТАДИИ СЖАТИЯ

*Р. Б. Бахит, И. М. Дацко, А. В. Лучинский, М. Ю. Сухов,
Н. А. Ратахин, А. Я. Фаенов, А. В. Федюнин, В. Ф. Федущак*

На установке СНОП-3 мощностью 1 ТВт при токе через лайнер 1 МА проведены эксперименты по исследованию зависимости выхода мягкого рентгеновского излучения от диаметра многопроволочного лайнера. Использовалась диагностика излучения плазмы с помощью ВРД, проводилась хронография собственного свечения плазмы в видимом диапазоне. В результате сжатия лайнера образуется плазменный столб диаметром ~ 0.1 см, существующий в течение 25—40 нс. При этом интенсивность излучения столба увеличивается в 2—3 раза при изменении начального радиуса с $r_0=0.5$ см до $r_0=0.2$ см. Для лайнера с массой 86 мкг/см и первоначальным радиусом 0.2 см величина излученной энергии с $h_\nu=1-0.12$ кэВ составляет 5 кДж. Наряду с кинетической энергией, приобретенной лайнером в режиме ускорения, существенный вклад вносит джоулевский нагрев.

В настоящее время метод получения мощных импульсов мягкого рентгеновского излучения (МРИ) с помощью быстрого сжатия многопроволочных лайнеров стал в известном смысле традиционным [1-4]. Однако вопрос об оптимизации геометрии лайнера с точки зрения максимальной передачи энергии сильноточного генератора в энергию МРИ все еще остается открытым. В [3-4] предполагается, что эффективная передача энергии генератора в кинетическую энергию движущегося лайнера является достаточным условием для получения интенсивной вспышки МРИ. При этом остается в стороне вопрос преобразования кинетической энергии направленного движения ионов в тепловую энергию плазмы. Время термализации плазмы τ_{ie} определяется концентрацией частиц в плазменном столбе, образующемся при сжатии лайнера, энергией направленного движения ионов и временем существования плазменного столба τ . В связи с этим первоначальной целью наших экспериментов было определение геометрии лайнера, при которой $\tau_{ie} < \tau$. Однако экспериментальные результаты показали, что значительную роль в нагреве плазмы и генерации рентгеновского излучения играет джоулевский механизм нагрева плазменного столба, образовавшегося в результате сжатия лайнера. Ниже будут изложены полученные нами экспериментальные результаты, предложена качественная модель их объяснения.

Методика эксперимента

Эксперименты были проведены на установке СНОП-3 мощностью 1 ТВт с выходным сопротивлением 0.65 Ом [5]. Установка СНОП-3 представляет собой генератор сильноточных импульсов с компрессией энергии на последовательно включенных водяных линиях с водяной коммутацией между ними. Предварительные эксперименты с многопроволочными лайнерами показали, что при наличии предимпульсного тока мощность генерируемого МРИ резко снижается. Это согласуется с выдвинутым нами ранее [6] предположением о том, что для успешного сжатия лайнера необходим режим магнитного удержания плазмы, образовавшейся в результате взрыва отдельных проводников.

Для подавления предимпульсного напряжения в генераторе была предусмотрена система заземленных экранов в потенциальных зазорах водяных коммутаторов, обеспечивающая величину предимпульсного напряжения $U_{пр}$ в диоде на уровне 0.01—0.015 МВ. При указанной величине $U_{пр}$ для полного подавления тока предимпульса оказалось достаточным непосредственно в вакуумном диоде установить предимпульсный разрядник с разрядом по поверхности диэлектрика (рис. 1). Такой разрядник, выполненный в виде восьми диэлектрических шайб, встроенных во внутренний коаксиал вакуумного диода, полностью подавлял предимпульс и практически не увеличивал индуктивность диода. При этом длина разрядного промежутка по поверхности составляла 2 см.

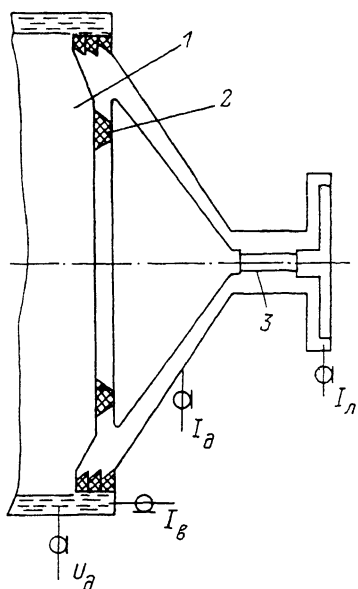


Рис. 1. Схема эксперимента.

1 — высоковольтный электрод, 2 — предимпульсный разрядник, 3 — многопроволочный лайнер.

В экспериментах измерялся ток перед изолатором вода—вакуум $J_{вк}$, ток в диоде J_d и ток, протекающий через лайнер J_n . Для измерения излучения использовались камеры — обскуры за различными фильтрами с регистрацией на фотопленку, прокалиброванную синхротронным излучением [7], вакуумные рентгеновские диоды (ВРД) с катодами из Al и Au и различными фильтрами и интегральный калориметр, измеряющий полную энергию излучения. Для ВРД с золотым катодом был подобран сложный фильтр, состоящий из нитроцеллюлозы толщиной 0.1 мкм и Al толщиной 1 мкм с соотношением площадей фильтров 3 : 2 соответственно. ВРД с Au катодом и «сложным» фильтром обеспечивал не зависящую от энергии кванта чувствительность в диапазоне 1—0.12 кэВ. Характеристики катодов заимствованы из [8], перечень применяемых диодов приведен в таблице.

Для устранения потоков заряженных частиц на катод перед ВРД устанавливались диафрагмы и отклоняющие магниты. Плотность потока излучения поддерживалась для всех ВРД на уровне, обеспечивающем их работу в линейном режиме. Помимо диагностической аппаратуры, предназначенной для измерения излучения, использовались хронография сжатия лайнера в собственном све-

Катод	Фильтр	Полоса пропускания, кэВ
Al	Лавсан, 1 мкм	0.288—0.13
	» 1.5 мкм	0.288—0.135
	» 3 мкм	0.288—0.195
	» 3 мкм + 0.5 мкм	3.1—0.78
Au	Сложный фильтр	1—0.12

чении, а также теневая съемка движения лайнера в свете рубинового лазера [6]. В некоторых выстрелах использовался также тонкопленочный калориметр [9].

После каждого выстрела диодная камера подвергалась очистке, при этом особое внимание обращалось на места установки датчиков тока. В экспериментах использовались W микропроводники \varnothing 7 мкм и остеклованные Fe и SiO микропроводники с диаметрами 5 и 15 мкм соответственно.

Экспериментальные результаты

Большая часть экспериментов была проведена для лайнера с постоянной погонной массой m при изменении начального радиуса лайнера r_0 от 0.2 до 0.5 см, длина лайнера l изменялась от 1 до 2 см. Погонная масса была вы-

брана таким образом, чтобы при $r_0=0.5$ см сжатие лайнера происходило на максимуме импульса тока. При этом мы учитывали, что, согласно [3, 6], при $t_{сж} < t_{фр}$ динамика сжатия лайнера удовлетворительно описывается 0-мерной моделью, а момент сжатия может быть найден из следующего выражения:

$$x(\theta) = 1 - 0.33\beta\theta - 0.024\beta^2\theta^2 \dots, \quad (1)$$

где

$$x = r/r_0, \quad \theta = (t/t_{фр})^4, \quad \beta = \frac{10^{-2}t_{фр}^2 I_0^2 (N-1)}{4r_0^2 m N},$$

$t_{фр}$ и I_0 — длительность фронта и максимальная амплитуда импульса входного тока (с и А соответственно), m — погонная масса лайнера (г/см), N — количество проводников.

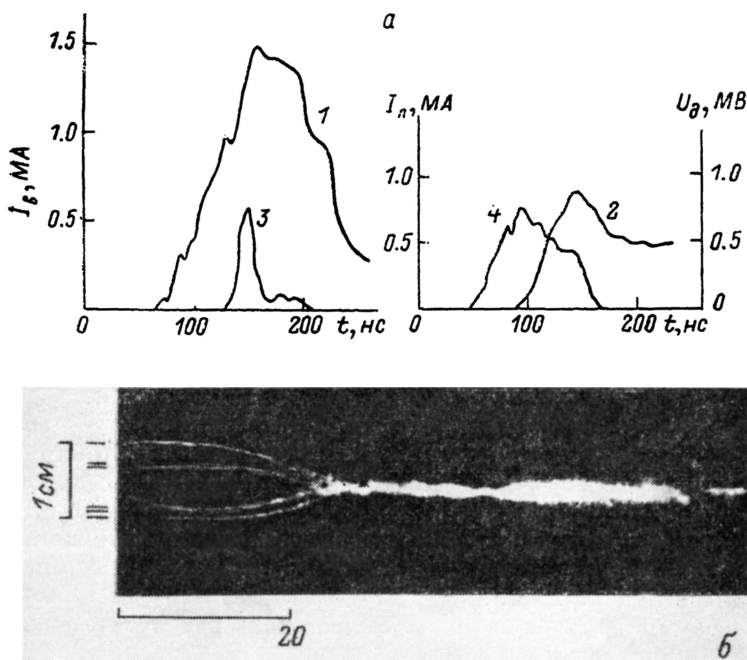


Рис. 2. Сжатие лайнера из вольфрамовых микропроводников.

а: 1 — осциллограммы выходного тока, 2 — тока через лайнер, 3 — излучения в диапазоне 0.288—0.135 эВ, 4 — напряжения на диоде для лайнера с $m=86$ мкг/см, $r_0=0.2$ см; б — хронограмма сжатия для лайнера с $m=43$ мкг/см, $r_0=0.5$ см.

Согласно (1), условию $t_{фр}=t_{сж}$ при $r_0=0.5$ см, $I_0=1.1 \cdot 10^6$ А и $t_{фр}=97$ нс соответствует масса 48 мкг/см. В связи с этим нами использовался лайнер из шести микропроводников с массой 48 мкг/см для остеклованного железа и 43 мкг/см для вольфрама в большей части экспериментов.

На рис. 2 приведены типичные осциллограммы токов $J_{вх}$, J_x , напряжения U_x , излучения лайнера, а также хронограмма сжатия лайнера. Момент сжатия, найденный по хронограммам, удовлетворительно совпадает с моментом времени, определенным по нольмерной модели. Однако следует отметить, что время между приходом на ось лайнера отдельных проводников составляло 5—15 нс. При этом разброс прихода отдельных проводников во времени не исчезал даже при переходе от шести к двенадцати проволочкам. После прихода проводников на ось образовавшийся Z-пинч сохраняет свой диаметр в течение 25—45 нс. Примерно на это же время приходится максимум рентгеновского излучения плазмы. Окончание импульса излучения совпадает с началом расширения пинча, которое особенно хорошо просматривается на тенеграммах.

Анализ осциллограмм тока $J_{вх}$ и J_x показал, что общий ток диода и ток через лайнер не совпадают как по крутизне нарастания тока, так и по ампли-

туде. Эти отличия могут быть интерпретированы следующим образом. Во-первых, малая величина проводимости металлических проводников в первые 20—40 нс после приложения к диоду импульса напряжения приводит к росту потерь в магнитоизолированной линии. При увеличении проводимости лайнера линия переходит в режим магнитной самоизоляции и практически весь ток диода замыкается через лайнер. В результате наблюдается значительное обострение фронта импульса тока через лайнер. Этот процесс особенно характерен для лайнеров из вольфрама. В приведенных на рис. 2 осциллограммах фронт тока уменьшился до 40 нс при 90 нс входного тока.

Во-вторых, во всех случаях, когда $t_{сж} < t_{фр}$, максимальный ток, регистрируемый поясом, расположенным за лайнером, значительно меньше $J_{вх}$. Помимо потерь в магнитоизолированной линии, разница в показаниях возникает за счет подъема напряжения на диоде в момент сжатия лайнера и последующего пробоя диода. Действительно,

$$U_g = I'_a dL/dt = I'_a l 2 \frac{\dot{r}}{r} \cdot 10^{-9}, \quad (2)$$

где L — индуктивность лайнера, \dot{r} и r — текущие значения скорости и радиуса лайнера (см/с и см). Величины \dot{r} и r , определенные по хронограммам свечения лайнера, составляют $(1-2) \cdot 10^7$ см/с и 0.1 см. Величина тока I'_a в момент сжатия лайнера для данного начального радиуса может быть оценена по нольмерной модели. Для используемых в нашем эксперименте величин m и r_0 $I'_a = (0.6-1.0)$ МА, тогда, согласно (2), $U_g = 300-700$ кВ. Возрастание напряжения приводит к пробую магнитоизолированной линии и кроубару узла на грузки. На рис. 3 приведена расчетная по (1) величина I'_a/I_0 и экспериментальные

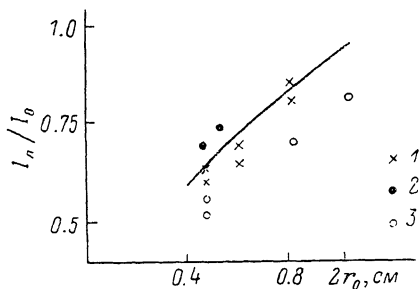


Рис. 3. Отношение амплитудного значения тока через лайнер к амплитуде входного тока I_a/I_0 (за величину $J_{вх}$ принята $I_0 = 1.1$ МА).

Сплошная линия — расчет по нольмерной модели: 1 — вольфрамовый лайнер ($m=43$ мкг/см, $l=1$ см), 2 — лайнер из остеклованных проводников ($m=46$ мкг/см, $l=1$ см), 3 — лайнер из остеклованных проводников ($m=46$ мкг/см, $l=2$ см).

величины отношения тока кроубара к амплитуде входного тока. Видно, что значения $J_a/J_{вх}^{макс}$ совпадают с расчетными для лайнера длиной 1 см и несколько меньше при $l=2$ см.

Обскурограммы излучения образовавшегося в результате сжатия плазменного столба показывают в области с $h\nu > 1$ кэВ структуру, весьма напоминающую излучение плазменного столба, образованного взрывом отдельных проволок: вдоль оси лайнера просматриваются отдельные «горячие» точки с характерным размером 40—50 мкм. На один сантиметр длины мы имеем приблизительно 20—30 «горячих» точек. В более мягкой области спектра плазменный столб излучает довольно однородно, диаметр столба близок к диаметру, определенному по хронограммам. На обскурограммах в мягкой области (рис. 4) просматриваются «спицы», направленные перпендикулярно оси цилиндрической области, что особенно характерно для вольфрамового лайнера. Появление таких «спиц» может быть связано с тем, что проволока движется как единое целое, и на фотографии остается след от «горячих» точек, аналогично тому, как это наблюдалось в [10].

Излучение образовавшегося в результате сжатия плазменного столба возрастает при уменьшении первоначального радиуса r_0 . Зависимости относительной интенсивности излучения от r_0 , полученные с помощью ВРД для диапазонов 0.288—0.13 и 0.288—0.195 кэВ, приведены на рис. 5. Максимальная интенсивность излучения была зарегистрирована в том случае, когда сжатие лайнера с малым первоначальным диаметром ($m=86$ мкг/см, $r_0=0.2$ см) происходило в максимуме тока. Полная величина излученной энергии с одного сантиметра длины плазменного столба в этом случае составляла для диапазона 1—0.12 кэВ 4.5 кДж/см, для 0.288—0.13 — 3.3, для 0.288—0.195 — 0.6. Максимальная величина мощности излучения составляла 0.2—0.3 ТВт/см. При этом амплитуда тока через образовавшийся плазменный столб составляла 0.94 МА. Однако и в тех случаях, когда сжатие лайнера с малым диаметром ($r_0=0.2$ см,

$m=46$ мкг/см) происходило на фронте тока и в результате последующего кроу-бара ток через плазменный столб не превышал 0.7—0.8 МА, доза, излученная в диапазоне 0.288—0.135 кэВ, достигла в отдельных выстрелах величины 2—2.5 кДж/см. При этом мощность излучения в 2—2.5 раза превосходила мощность излучения плазменного столба, образованного сжатием лайнера с начальным диаметром 0.8—1 см (рис. 5). Попытки связать увеличение мощности излучения с уменьшением финального диаметра лайнера не увенчались успе-



Рис. 4. Обскурограмма для вольфрамового лайнера ($m=43$ мкг/см, $h\nu \sim 0.5$ кэВ, $r_0=0.2$ см).

хом: фотометрирование эопограмм не обнаружило явной зависимости диаметра образовавшегося плазменного столба от r_0 . В качестве примера можно привести эопограмму сжатия лайнера с $2r_0=1$ см (рис. 3) и теньевую фоторазвертку для лайнера с $2r_0=0.4$ см (рис. 6).

В заключение этого раздела остановимся на калориметрических измерениях. Измерения с помощью открытого термопарного калориметра дали для вели-

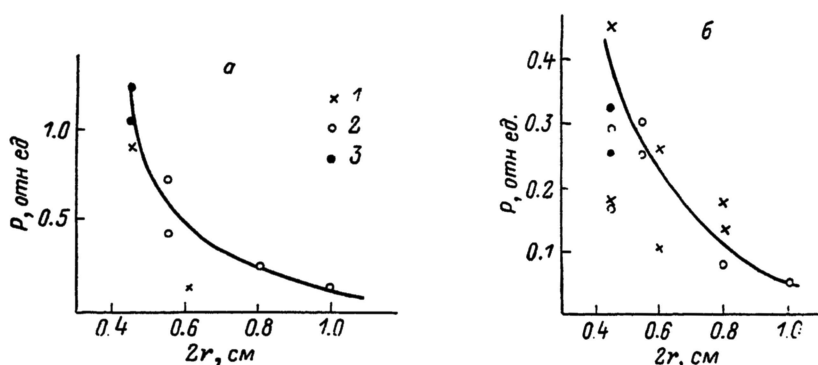


Рис. 5. Зависимость мощности излучения на 1 см длины лайнера от его диаметра.

1 — вольфрамовый лайнер ($m=43$ мкг/см), 2 — лайнер из остеклованных железных проводников ($m=46$ мкг/см), 3 — вольфрамовый лайнер ($m=86$ мкг/см) $h\nu$: а — 0.288—0.13, б — 0.288—0.19 кэВ.

чины излученной плазмой энергии 7—8 кДж/см. Указанная цифра существенно превышает данные, зарегистрированные ВРД. Причина расхождения заключается, по-видимому, в большом вкладе в показания калориметра излучения из плазмы за время порядка 10^{-6} — 10^{-5} с, когда вся энергия, запасенная в индуктивности диода в результате кроубара, передается плазме.

Обсуждение результатов

Основным экспериментальным результатом, полученным в данной работе, является увеличение интенсивности излучения при уменьшении начального радиуса лайнера (рис. 5). При этом общая энергия, излученная лайнером, при $r_0=0.2$ см в несколько раз превышает кинетическую энергию лайнера. На несоответствие между кинетической энергией лайнера и излученной энергией указывали и ранее авторы [2]. Более того, в работе [11] наблюдалось интенсивное излучение ионов $NeIX$ и NeX при скорости сжатия лайнера $(1-1.2) \cdot 10^7$ см/с. Для данной скорости энергия на частицу e не превышает

1—1.5 кэВ, что значительно меньше средней энергии, необходимой для получения водородоподобных ионов неона. Таким образом, как наши эксперименты, так и результаты [11] дают основания полагать, что значительную роль при нагреве плазмы в финальной стадии сжатия играет омический нагрев. Вместе с тем простые оценки по спитцеровской электропроводности σ_e не объясняют регистрируемую мощность излучения. Действительно, согласно данным теневой и электронно-оптической съемки (рис. 2, е), плазменный столб, образовавшийся в результате сжатия лайнера, имеет диаметр $(0.8-1) \cdot 10^{-1}$ см и среднюю концентрацию электронов не ниже 10^{20} см $^{-3}$ [6]. При средней температуре плазменного столба 70—50 эВ $\sigma_e = (2-1) \cdot 10^8$ Ом $^{-1}$ ·см $^{-1}$ и мощность, выделяемая на 1 см длины столба $I^2 R_{ct} = (0.5-0.8) \cdot 10^{11}$ Вт, что не обеспечивает реги-

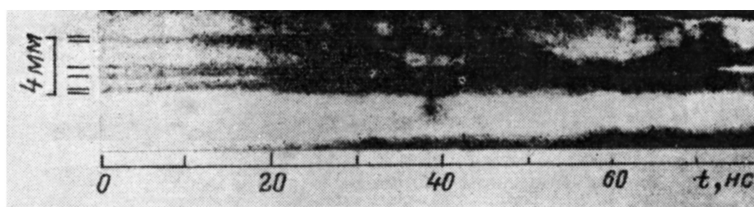


Рис. 6. Теневая хронограмма сжатия лайнера ($m=43$ мкг/см).

Появление зоны непрозрачности у нижнего края снимка связано с испарением обратного токопровода.

стрируемую мощность излучения. Ситуация значительно улучшается, если допустить, что в омическом нагреве значительную роль играет турбулентная проводимость σ_t . Для величины σ_t , возникающей в результате раскачивания ионно-звуковых колебаний, в [12] приводится следующее выражение:

$$\sigma_t = 10^{-1} E^{-1/2} \omega_{pe} (en_e v_{zv} / 4\pi \omega_{pi})^{1/2}, \quad (3)$$

где v_{zv} — скорость звука, ω_{pe} и ω_{pi} — частота электронных и ионных плазменных колебаний соответственно.

Использование вычисленной по (3) величины σ_t и величин $r_{фин}$ и n_e обеспечивает скорость ввода энергии на уровне $(0.5-1) \cdot 10^{12}$ Вт, что объясняет полученные экспериментальные результаты. Рост энерговыклада при уменьшении скорости сжатия может быть объяснен следующим образом. Как и в любой токонесущей плазме, в плазме лайнера до сжатия $T_e > T_i$. В момент, непосредственно следующий за сжатием лайнера, кинетическая энергия направленного движения ионов перекачивается в их тепловую энергию за время порядка $10^2 \nu_i^{-1} \cong 10^{-9}$ с. Если скорость сжатия лайнера невелика, то условие $T_e > T_i$ остается в силе, что способствует раскачке ионного звука. При большой скорости сжатия лайнера $T_e < T_i$ и ионный звук затухает.

Выводы

Таким образом, проведенные эксперименты показали, что при скоростях сжатия лайнера 10^7 см/с в энергобаланс образовавшегося плазменного столба наряду с кинетической энергией лайнера существенный вклад вносит джоулевский нагрев. При этом повышается эффективность передачи энергии, подведенной к диоду с лайнерной нагрузкой, в излучение. Величина излученной энергии с $h\nu=1-0.12$ кэВ составляет 5 кДж при подведенной к диоду энергии 14 кДж.

Литература

- [1] Stallings C., Nielsen K., Schneider R. // Appl. Phys. Lett. 1976. Vol. 29. N 7. P. 404—406.
- [2] Riordan J. C., Pearlman J. S., Gersten M., Rauch J. // Proc. «Low-energy X-ray diagnostics». 1981. P. 35—43.
- [3] Бакум Р. В. // Эмиссионная сильноточная электроника. Новосибирск: Наука, 1984. С. 26—42.
- [4] Katzenstein J. // J. Appl. Phys. 1981. Vol. 52. N 2. P. 676—680.

- [5] Импульсный генератор СНОП-3. Новости термоядерных исследований. 1986. № 4. С. 1—2.
- [6] *Baksht R. B., Datsko I. M., Kovsharov N. F.* et al. // Proc. «Fast compression of liners on «SNOP» installations». Kobe, Japan, 1986. P. 486—71.
- [7] *Дацко И. М., Шеромов М. А., Уварова И. А.* и др. // ПТЭ. 1987. № 2. С. 43—45.
- [8] *Day P. H., Lee R.* et al. // J. Appl. Phys. 1981. Vol. 52. N 11. P. 6965—6973.
- [9] *Бойко В. А., Вельмушкин Д. А., Фаенов А. Я.* // ПТЭ. 1982. Т. 3. С. 189—191.
- [10] *Айвазов И. К., Вихарев В. Д., Смирнов В. П.* и др. // Письма в ЖТФ. 1987. Т. 45. Вып. 1. С. 23—25.
- [11] *Okada I., Saito Y., Itabashi S., Yoshihara H.* // J. Vac. Sci. Technol. 1986. Vol. B4 (1). P. 243—247.
- [12] *Цытович В. Н.* // УФН. 1972. Т. 108. С. 143—176.

Институт сильноточной
электроники СО АН СССР
Томск

Поступило в Редакцию
21 января 1988 г.

