

Общероссийский математический портал

Д. А. Мустафина, А. П. Скибин, Математическое моделирование изменений теплопроводности при оптическом сканировании образцов стандартного керна, *ТВТ*, 2010, том 48, выпуск 2, 308–311

Использование Общероссийского математического портала Math-Net.Ru подразумевает, что вы прочитали и согласны с пользовательским соглашением

<http://www.mathnet.ru/rus/agreement>

Параметры загрузки:

IP: 18.97.9.170

12 февраля 2025 г., 23:36:58



творительно согласуются с опытными данными о теплопроводности расплава $ZnSnAs_2$. Молекулярная теплопроводность определялась по формуле для теплопроводности полупроводниковых расплавов [14] и не превышала 0.6 Вт/м К. Основные механизмы и величина теплопроводности свидетельствуют о металлической природе расплава $ZnSnAs_2$. Однако температурные зависимости теплопроводности и электропроводности показывают, что металлизация в расплаве этого соединения является неполной. Такая неполная металлизация свидетельствует о наличии минимума функции плотности энергетических состояний электронов в том интервале энергий, где имеется запрещенный зазор в кристаллическом полупроводнике [15]. С наличием квазизазора в функции плотности энергетических состояний и его постепенным замытием с повышением температуры следует связывать положительный температурный коэффициент теплопроводности и электропроводности расплава $ZnSnAs_2$.

Расплав этого полупроводника является плохим металлом по классификации Мотта [15].

СПИСОК ЛИТЕРАТУРЫ

1. *Иоффе А.Ф.* Некристаллические, аморфные и жидкие электронные полупроводники. Избранные труды. Л.: Наука, 1975. Т. 2. 660 с.
2. *Глазов В.М., Чижевская С.Н., Глаголева Н.Н.* Жидкие полупроводники. М.: Наука, 1967. 240 с.
3. *Магомедов Я.Б., Биалов А.Р.* Теплопроводность и соотношение Видемана—Франца в расплавах антимонидов индия и галлия // ФТП. 2001. Т. 35. № 5. С. 521.
4. *Магомедов Я.Б., Гаджиев Г.Г.* Высокотемпературная теплопроводность кремния в твердом и жидком состояниях // ТВТ. 2008. Т. 46. № 3. С. 466.
5. *Никольская Г.Ф., Бергер Л.Н., Ефимовский И.В и др.* Исследование электропроводности $CdSnAs_2$ в твердом и жидком состояниях // Неорг. матер. 1966. Т. 2. С. 1876.
6. *Магомедов Я.Б.* Устройство для измерения теплопроводности полупроводников и их расплавов // ТВТ. 1990. Т. 28. № 2. С. 396.
7. *Магомедов Я.Б., Гаджиев Г.Г.* Прибор для исследования высокотемпературной теплопроводности твердых тел и их расплавов // ТВТ. 1990. Т. 28. № 1. С. 185.
8. *Магомедов Я.Б., Алиев С.Н., Айдамиров М.А., Лугуева Н.В.* Устройство для измерения электропроводности и термо-эдс полупроводников и их расплавов // ПТЭ. 2003. № 6. С. 117.
9. *Borshchevskii A.S., Goryunova N.A., Kesamanly F.P., Nasledov D.N.* Semiconducting $A^2B^4C_2^5$ Compounds // Phys. Stat. Sol. 1967. V. 21. P. 9.
10. *Leroux-Hugon P.* // Compt. rend. France: Acad. Sci, 1963. V. 256. P. 3391.
11. *Аннамакмедов Р.А., Баланевская А.Э., Бергер Л.И. и др.* Тепловые и упругие свойства ряда тройных алмазоподобных полупроводниковых соединений. В сб.: Химическая связь в полупроводниках и термодинамика. Минск: Наука и техника, 1966. С. 240.
12. *Горюнова Н.А., Валова Ю.А.* Полупроводники $A^2B^4C_2^5$. М.: Сов. радио, 1974. 180 с.
13. *Филипов Л.П.* Измерение тепловых свойств твердых и жидких металлов. М.: МГУ, 1967. 170 с.
14. *Регель А.Р., Глазов В.М.* Закономерности формирования структуры электронных расплавов. М.: Наука, 1982. 260 с.
15. *Мотт Н., Девис Э.* Электронные процессы в некристаллических веществах. М.: Мир, 1974. 165 с.

УДК 552.08

МАТЕМАТИЧЕСКОЕ МОДЕЛИРОВАНИЕ ИЗМЕРЕНИЙ ТЕПЛОПРОВОДНОСТИ ПРИ ОПТИЧЕСКОМ СКАНИРОВАНИИ ОБРАЗЦОВ СТАНДАРТНОГО КЕРНА

© 2010 г. Д. А. Мустафина, А. П. Скибин

Московский исследовательский центр компании Шлюмберже

Поступило в редакцию 29.06.2009 г.

ВВЕДЕНИЕ

При измерениях коэффициента теплопроводности образцов горных пород методом оптического сканирования [1] процесс измерений сводится к определению теплопроводности по результатам регистрации уровня избыточной температуры в отдельных точках на поверхности образца. Ме-

тод, математическая модель которого основана на аналитическом решении для бесконечного плоского тела, может применяться для образцов произвольной формы, имеющих плоскую поверхность. Вместе с тем в практике нефтегазовой петрофизики наиболее распространены измерения различных физических свойств пород на стан-

дартном керне (цилиндрические образцы диаметром и длиной 30 мм), что требует оценки и развития возможностей метода оптического сканирования при исследованиях таких образцов.

С целью адаптации метода оптического сканирования [1] к измерениям на стандартном керне, изучения влияния краевых эффектов на возможную погрешность измерений коэффициента теплопроводности на коротких по длине образцах пород и оценки применимости в таких случаях аналитического квазистационарного решения [2], положенного в основу метода, авторами численно решена задача теплопроводности для образца стандартного керна. Решение задачи представлено на базе гибридного конечно-элементного метода контрольного объема [3, 4] с движущимся круговым нормально-распределенным тепловым источником. Рассмотрены результаты определения коэффициента теплопроводности для однородных образцов стандартного керна по измерениям, проводимым на торцевой и боковой поверхности образца. Исследовано влияние кривизны поверхности образца и краевых эффектов на результаты измерений методом оптического сканирования.

МАТЕМАТИЧЕСКАЯ МОДЕЛЬ ПРОЦЕССА ОПТИЧЕСКОГО СКАНИРОВАНИЯ ОБРАЗЦА

Рассмотрим постановку задачи и математическую модель процесса оптического сканирования стандартного керна [1]. Нормально-распределенный тепловой источник движется с постоянной скоростью v по поверхности сканирования, которой может быть боковая или торцевая поверхность образца стандартного керна (рис. 1). Физические свойства образца и параметры, определяющие граничные и начальные условия, представлены в табл. 1. Требуется определить изменение избыточной температуры в процессе сканирования относительно ее начального значения в точке измерения для различных баз измерения. Базой измерения l называется расстояние от источника до точки измерения температуры (рис. 1).

Было принято, что теплофизические свойства образца в процессе оптического сканирования остаются постоянными. Данное допущение применяется при обработке результатов сканирования [1] при помощи процедуры, использующей квазистационарное решение [2].

Математическая модель представляет собой нестационарное уравнение теплопроводности

$$\rho c \frac{\partial T}{\partial t} + \text{div}(-\lambda \text{grad } T) \tag{1}$$

с граничными условиями, зависящими от времени. В (1) ρ – плотность образца горной породы,

Таблица 1. Исходные данные

Параметр	Значение
Теплопроводность образца λ , Вт/(мК)	1.5, 3, 6
Плотность образца ρ , кг/м ³	2000
Удельная теплоемкость образца c , Дж/(кг К)	1100
Начальная температура образца T_0 , К	293
Максимальная удельная мощность источника q_{max} , Вт/м ²	7.985×10^4
Коэффициент сосредоточенности k , м ²	5×10^5
Радиус пятна $r_{\text{пятна}}$, м	0.003
Скорость сканирования v , мм/с	1, 2, 3
База измерения l , мм	5–20
Начальное положение источника x_0, z_0 , м	–0.003

c – теплоемкость образца, T – температура, λ – коэффициент теплопроводности, Вт/м К.

Движение центра пятна нагрева в неподвижной системе координат xyz при сканировании торцевой поверхности описывается как: $x_c = x_0 + vt$, где x_0 – координата x центра пятна нагрева в начальный момент времени. При сканировании боковой поверхности $z_c = z_0 + vt$.

Граничные условия на поверхности сканирования:

$$-\lambda \frac{\partial T}{\partial n} = q(r).$$

Распределение мощности источника по пятну нагрева имеет следующий вид:

$$q(r) = \begin{cases} q_{\text{max}} e^{-kr^2}, & r \leq r_{\text{пятна}} \\ 0, & r > r_{\text{пятна}} \end{cases}$$

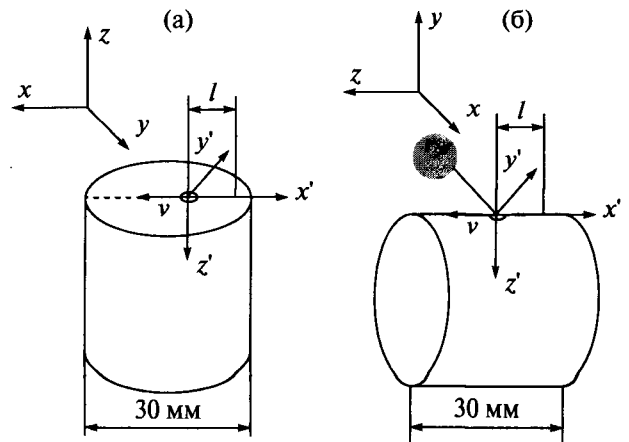


Рис. 1. Модель оптического сканирования торцевой (а) и боковой (б) поверхностей образца.

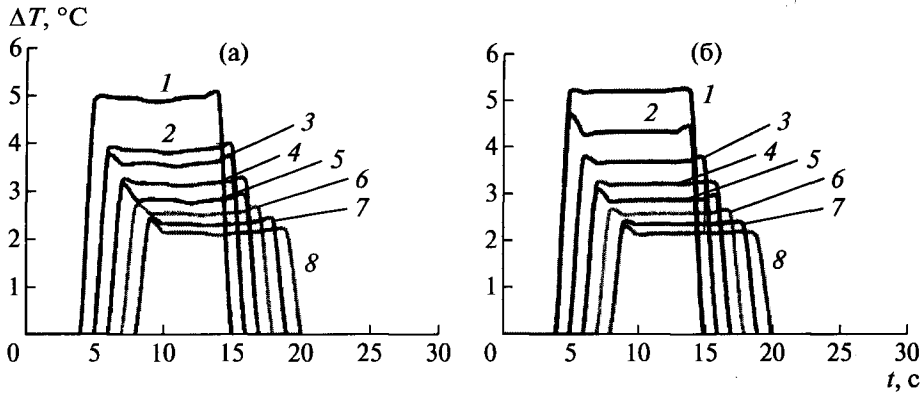


Рис. 2. Зависимость избыточной температуры в неподвижной системе координат x, y, z от времени при $\lambda = 1.5$ Вт/мК и $v = 3$ мм/с; (а) – сканирование торцевой поверхности, (б) – сканирование боковой поверхности; 1 – $l = 10$ мм, 2 – 13 (а) и 12 (б), 3 – 14, 4 – 16, 5 – 18, 6 – 20, 7 – 22, 8 – 24.

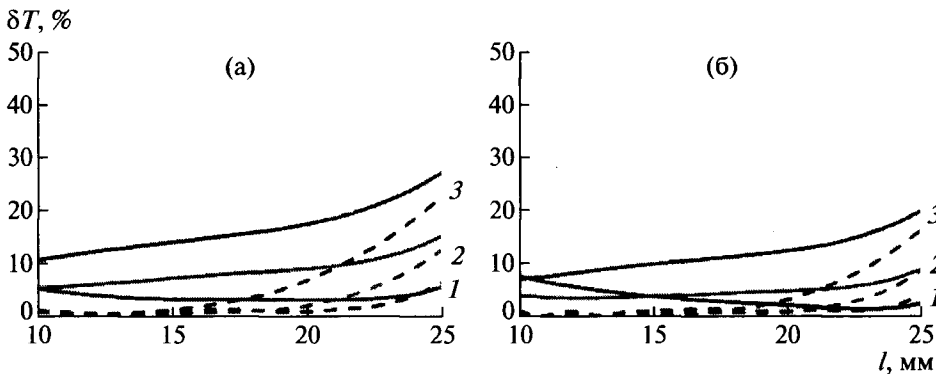


Рис. 3. Относительное изменение избыточной температуры в зависимости от базы при $v = 2$ мм/с (а) и $v = 3$ мм/с (б); $l - \lambda = 1.5$ Вт/мК, 2 – 3, 3 – 6; штриховые кривые – торцевая поверхность, сплошные – боковая.

$r = \sqrt{(x - x_c)^2 + (y - y_c)^2}$ при сканировании торцевой поверхности, $r = \sqrt{(z - z_c)^2 + (x - x_c)^2}$ при сканировании боковой поверхности; x_c, y_c, z_c – координаты центра пятна нагрева в неподвижной системе координат x, y, z .

Все остальные поверхности образца считаются адиабатическими. В начальный момент времени температура образца постоянна и равна T_0 .

РЕЗУЛЬТАТЫ РЕШЕНИЯ ЗАДАЧИ ОПТИЧЕСКОГО СКАНИРОВАНИЯ ОБРАЗЦА

Для численного решения применялся гибридный конечно-элементный метод контрольного объема [3, 4]. Размерность полученных сеток составила 8618 контрольных объемов при сканировании боковой поверхности и 22198 контрольных объемов при сканировании торцевой поверхности. Для повышения точности решения в обоих случаях расчетная сетка была сгущена в области движения теплового источника.

Максимальная избыточная температура, наблюдаемая в центре пятна нагрева, составляет 43 градуса при скорости сканирования 1 мм/с и коэффициенте теплопроводности 1.5 Вт/мК. Во всех остальных рассмотренных случаях температура находится в интервале от 293 до 336 К. Для случая, когда коэффициент теплопроводности 1.5 Вт/мК и скорость сканирования 3 мм/с, на рис. 2 представлено распределение избыточной температуры ΔT_{num} в неподвижной системе координат x, y, z , полученное при численном моделировании. Анализ результатов показывает, что проводить измерения температуры можно в промежуток времени, в котором зависимость температуры от времени имеет вид «полочки», соответствующей квазистационарному состоянию. Длительность этого промежутка определяется размерами образца и скоростью сканирования. «Всплески» температуры по краям «полочки» обусловлены краевыми эффектами.

Относительное изменение избыточной температуры δT , представленное на рис. 3 в подвижной си-

Таблица 2. Результаты определения коэффициента теплопроводности

	Рассчитанный коэффициент теплопроводности, Вт/м К	Точное значение коэффициента теплопроводности, Вт/м К	Погрешность определения коэффициента теплопроводности, %
Сканирование боковой поверхности			
По численному решению	3.99806	4	0.08
По аналитическому решению	3.705	4	7.4
Сканирование торцевой поверхности			
По численному решению	3.99512	4	0.12
По аналитическому решению	3.993	4	0.87

стеме координат $x'y'z'$, связанной с источником теплоты, определяется следующим соотношением:

$$\delta T = \frac{\Delta T_{\text{num}} - \Delta T_{\text{analyt}}}{\Delta T_{\text{analyt}}} \times 100\%,$$

где ΔT_{num} — избыточная температура по результатам численного решения, ΔT_{analyt} — избыточная температура по результатам квазистационарного аналитического решения для плоского бесконечного образца.

Квазистационарное аналитическое решение в подвижной системе координат $x'y'z'$ определяется следующим выражением [2]:

$$\Delta T_{\text{analyt}} = \frac{2\hat{q}}{\rho c (4\pi\lambda/\rho c)^{\frac{3}{2}}} \exp\left(-\frac{\nu(l-\nu t_0)}{2\lambda/\rho c}\right) \int_0^{\infty} \frac{1}{\sqrt{t(t+t_0)}} \times \exp\left(-\frac{(l-\nu t_0)}{4\frac{\lambda}{\rho c}(t+t_0)} - \frac{\nu^2(t+t_0)}{4\frac{\lambda}{\rho c}}\right) dt - T_0, \quad (2)$$

$$\text{где } t_0 = \frac{\rho c}{4\lambda k}, \quad \hat{q} = \int q_{\text{max}} e^{-kr^2} dS.$$

Сравнение результатов численного и аналитического решений показывает границы применимости квазистационарного аналитического решения, обусловленные кривизной поверхности сканирования стандартного зерна и краевыми эффектами.

Как видно из рис. 3, на базах от 10 мм до 18 мм можно применять аналитическое решение при сканировании торцевой поверхности стандартного зерна при скоростях сканирования 2–3 мм/с. При этом относительное изменение избыточной температуры не превышает 3%. Использование приближенного решения при сканировании боковой поверхности приводит к значительной ошибке на всем рассмотренном интервале скоростей — от 10% для базы 10 мм и до 27% для базы 25 мм.

Результаты определения коэффициента теплопроводности, приведенные в табл. 2, показывают ошибку в значении этой величины, вызванную использованием квазистационарной избы-

точной температуры на выбранной базе $l = 18$ мм при скорости сканирования $\nu = 3$ мм/с боковой и торцевой поверхностей. Так, погрешность определения коэффициента теплопроводности по данным аналитического решения (2) для торцевого сканирования составляет около 1%, а для бокового — 7.5%.

ЗАКЛЮЧЕНИЕ

В рассмотренных случаях применение аналитического решения для определения коэффициента теплопроводности по данным оптического сканирования оправдано при сканировании торцевой поверхности образца и может привести к значительной ошибке при сканировании боковой поверхности образца. Поэтому в случае сканирования боковой поверхности необходимо вводить поправочный коэффициент или использовать решение обратного-коэффициентной задачи теплопроводности.

СПИСОК ЛИТЕРАТУРЫ

1. Попов Ю.А. Некоторые особенности методики массовых детальных исследований теплопроводности горных пород // Изв. вузов. Геология и разведка. 1984. № 4. С. 72.
2. Рыкалин Н.Н. Расчеты тепловых процессов при сварке. М.: Машгиз, 1951. 297 с.
3. Скибин А.П., Червяков В.В., Югов В.П. Метод конечных элементов, основанный на интегрировании по контрольному объему, для двумерных нестационарных эллиптических задач // Изв. РАН. Энергетика. 1995. № 1. С. 142.
4. Скибин А.П., Глебов С.Ф., Макаров Д.В. и др. Разработка программного обеспечения для расчета температурных полей в конструкциях ЯЭУ гибридным методом контрольного объема. Препринт Л11/24 - 96.1. Электрогорск: ЭНИЦ, 1996. 100 с.