



# Math-Net.Ru

Общероссийский математический портал

Н. Н. Коваль, Ю. Е. Крейндель, Г. А. Месяц, В. С. Толкачев, П. М. Шанин, Эффективное использование дуги низкого давления в сетчатом плазменном эмиттере электронов, *Письма в ЖТФ*, 1983, том 9, выпуск 9, 568–572

Использование Общероссийского математического портала Math-Net.Ru подразумевает, что вы прочитали и согласны с пользовательским соглашением

<http://www.mathnet.ru/rus/agreement>

Параметры загрузки:

IP: 18.97.14.87

24 января 2025 г., 20:54:22



ЭФФЕКТИВНОЕ ИСПОЛЬЗОВАНИЕ ДУГИ НИЗКОГО ДАВЛЕНИЯ  
В СЕТЧАТОМ ПЛАЗМЕННОМ ЭМИТТЕРЕ ЭЛЕКТРОНОВН.Н. К о в а л ь, Ю.Е. К р е й н д е л ь,  
Г.А. М е с я ц, В.С. Т о л к а ч е в,  
П.М. Щ а н и н

При инжекции электронного пучка в полость, заполненную газом, в полости формируется объемная плазма, имеющая положительный относительно стенок потенциал [1, 2]. Эмиссионные свойства такой плазмы позволяют создавать плазменные эмиттеры электронов с большой поверхностью. В электронных источниках [3, 4] инжектируемый пучок генерируется в дуговом контрагированном разряде при прохождении электронами двойного слоя или образуется вспомогательным источником на основе тлеющего разряда с полым катодом. Одной из отличительных особенностей эмиттеров этих источников является наличие газового потока, напускаемого в эмиттер. Газ необходим как для формирования объемной плазмы, так и для генерации низкоэнергетичного пучка, однако при больших токах расход газа в основном определяется условиями генерации низкоэнергетичного пучка. С другой стороны, известны источники электронов [5], в которых образование эмиттирующей плазмы происходит за счет разряда по поверхности диэлектрика и не требует специально напуска газа. Однако эффективность таких эмиттеров сравнительно мала ( $\alpha < 0,1$ ) и для создания большой эмиттирующей поверхности требуется использовать совокупность большого числа синхронно работающих разрядных промежутков.

Ниже приводятся результаты экспериментов по получению электронного пучка большого сечения в диоде с сетчатым плазменным эмиттером, в котором объединены достоинства обоих методов формирования эмиттирующей плазмы, поскольку объемная плазма образуется в анодной полости при использовании помещенного в нее дугового источника первичной плазмы.

Схема экспериментальной установки представлена на рис. 1, а. В торце полого анода 1 на диэлектрической прокладке 2 расположен коаксиальный дуговой источник, включающий анод 3 и катод 4, изолированный от анода 3 керамической трубкой 5. Анод дугового источника соединен с полым анодом через резисторы  $R_1$  и  $R_2$ . На боковой поверхности полого анода имеется эмиссионное окно 6 площадью  $18 \times 50$  см<sup>2</sup>, перекрытое сеткой с прозрачностью 60%. Совокупность рассмотренных электродов образует сетчатый плазменный эмиттер (СПЭ). В ряде экспериментов внутри полого анода перед эмиссионным окном устанавливались три изолированных друг от друга и от полого анода сетчатых электрода 7, 8, 9 площадью  $15 \times 15$  см<sup>2</sup> каждый. Выведенный в атмосферу через фольговое окно 10 пучок регистрируется секционированным коллектором 11. Электрическое питание СПЭ осуществляется от формирующей

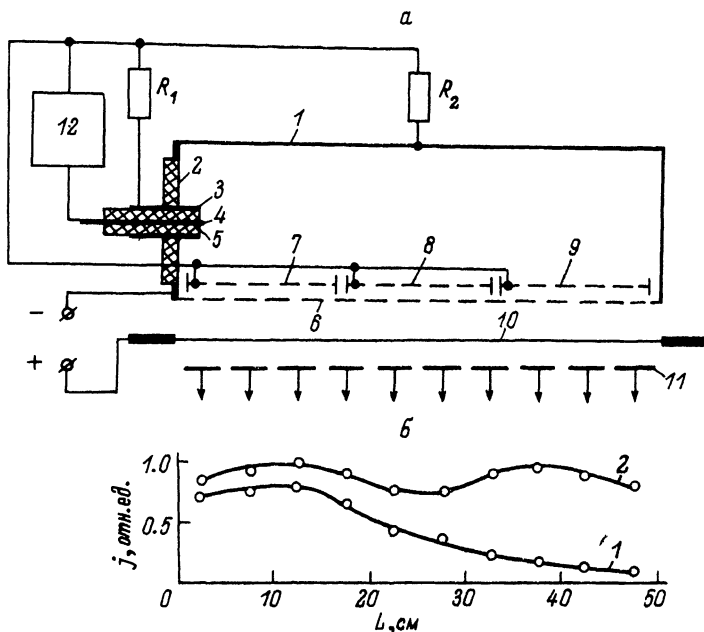


Рис. 1. Схема экспериментальной установки (а) и распределения плотности тока по продольной оси сечения пучка (б).

линии 12, генерирующей импульсы длительностью  $\tau_{\mu} = 100$  мкс с током до 100 А.

Зажигание дугового разряда в коаксиальном источнике происходит при напряжении 600 В, величина которого в исследованном диапазоне давлений ( $10^{-1}$ – $10^{-4}$ ) Па оставалась постоянной. При  $R_1 = R_2 = 0$  напряжение горения составляет 40 В, и основная часть разрядного тока протекает в цепи анода 3. Так, при токе разряда, равном 60 А, в цепи полого анода регистрируется ток всего лишь 1 А. С увеличением  $R_1$  происходит перераспределение тока между анодами 1 и 3. Характерные осциллограммы токов в цепях полого анода 1, анода 3 и катода 4 представлены на рис. 2, а. Из рисунка видно, что рост тока на полый анод сопровождается уменьшением тока в коаксиальном источнике и через время  $\tau_{\varphi}$  приводит к полному перебрасыванию разряда на полый анод с напряжением горения  $U_p = 150$  В. Время установления тока полого анода определяется величиной минимального расстояния между катодом и полым анодом  $l_M$ , давлением и родом газа, заполняющего анодную полость. При низком давлении  $p \sim 10^{-3}$  Па с увеличением  $l_M$  от 2 до 10 см  $\tau_{\varphi}$  увеличивалось с 3 до 6 мкс. Осциллограммы, иллюстрирующие зависимость  $\tau_{\varphi}$  от давления воздуха при  $l_M = 10$  см, представлены на рис. 2, б. Возможность регистрации уменьшения  $\tau_{\varphi}$  при дав-

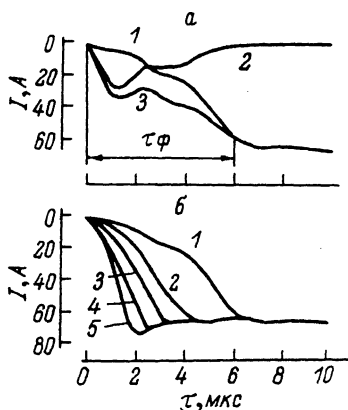


Рис. 2. а) Осциллограммы токов полого анода (1), анода коаксиального дугового источника (2) и катода (3). Давление  $=1.10^{-3}$  Па, сопротивления  $R_1=100$  Ом,  $R_2=0$ . б) Осциллограммы тока полого анода при изменении давления. 1 -  $P=1.10^{-3}$ , 2 -  $1.10^{-2}$ , 3 -  $2.5.10^{-2}$ , 4 -  $5.10^{-2}$ , 5 -  $7.5.10^{-2}$  Па.

лениях  $P > 1.10^{-1}$  Па ограничивалась минимальной длительностью фронта импульса формирующей линии. При использовании в качестве рабочих газов *He*, воздуха, *Xe* выяснилось, что  $\tau_{\phi} \sim Q_M$  с точностью до 20%, где  $Q_M$  - максимальное сечение ионизации газа электронным ударом. Регистрация токов в цепях электродов 7-9, расположенных на расстояниях 10, 25, 40 см от катода, показывает, что при постоянном токе разряда максимальные значения токов на эти электроды достигаются через времена  $\sim 10, 15, 20$  мкс, причем увеличение давления сдвигает максимумы в сторону меньших времен. Это указывает на то, что в течение времени  $\tau_M - \tau_{\phi}$  происходит пространственная перестройка разряда в полном аноде. Включение в цепь полого анода сопротивления  $R_2$  позволяет перераспределять ток между полым анодом и электродами 7-9. В установившемся режиме  $\tau > 20-25$  мкс полый анод заполнен плазмой, имеющей относительно стенок положительный потенциал 40-50 В.

На основании полученных экспериментальных результатов можно представить следующий механизм работы СПЭ. При срабатывании дугового коаксиального источника у катода образуется плазменный факел, который распространяется со скоростью  $V \approx (1-2) \cdot 10^6$  см/с к полному аноду. При протекании через резистор  $R_1$  тока коаксиального источника с расширяющейся границы факела под действием напряжения  $U_{R_1}$  происходит отбор электронов, которые ионизируют газ в пространстве между границей факела и полым анодом. Положительные ионы накапливаются в промежутке и изменяют распределение потенциала, что приводит к более быстрому росту тока на полный анод по сравнению с вакуумным случаем.

При низких давлениях, когда интенсивность ионообразования невелика, скорость роста тока полого анода и время его установления в основном определяется скоростью распространения факела. В момент прихода факела к полному аноду увеличиваются скорость роста тока на полый анод и спада тока в коаксиальном источнике. На осциллограмме тока коаксиального источника наблюдается характерный излом (рис. 2, а). Импеданс промежутка становится меньше сопротивления  $R_1$ , и за время (1-2) мкс разряд полностью перебрасывается на полый анод. При средних давлениях ( $10^{-2}$ - $10^{-1}$ ) Па процессы ионообразования происходят более интенсивно, и полное перебрасывание разряда на полый анод происходит раньше, чем факел достигает полого анода  $\tau_{\phi} < \tau_{\max}$ .

Пространственная перестройка разряда в полном аноде связана, по-видимому, с неоднородностью тормозящего электрического поля, обусловленного отрицательным анодным падением, которая вызывает накопление ионов в удаленных от катода областях анодной полости. Таким образом, в анодной полости образуется объемная плазма, определяющая эмиссионные свойства СПЭ, который испытывался на электронном источнике, описанном в [3]. На рис. 1, б (кривая 1) приведено распределение плотности тока по продольной оси сечения пучка для случая, когда сетчатые электроды 7-9 подключены к формирующей линии 12 (рис. 1, а), а в цепь полого анода включено сопротивление  $R_2 = 5$  Ом, т.е. ток разряда перераспределен в область эмиссионного окна. Распределение плотности тока по сечению пучка может быть значительно улучшено (рис. 1, б кривая 2) за счет суперпозиции эмиссионных токов от двух параллельно работающих коаксиальных дуговых источников, установленных на противоположных торцах анодной полости. При этом получен и выведен в атмосферу электронный пучок сечением  $20 \times 50$  см<sup>2</sup>, энергией 200 кэВ, током 20 А, длительностью  $10^{-4}$  с при частоте следования импульсов 25 Гц и давлении  $2 \cdot 10^{-3}$  Па. Эффективность извлечения электронов составляла  $\alpha = 0.4$ . Эксперименты показали, что если эмиссионное окно СПЭ затянато одним слоем сетки, то эффективность извлечения электронов достигала 1, однако несколько ухудшалась равномерность распределения плотности тока по сечению пучка.

#### Л и т е р а т у р а

- [1] Б.Н. К л я р ф е л ь д, Н.А. Н е р е т н и а. ЖТФ, 24, 296 (1958).
- [2] А.Ф. З л о б и н а, Г.С. К а з ь м и н, Н.Н. К о в а л ь, Ю.Е. К р е й н д е л ь. ЖТФ, 50, 1203 (1980).
- [3] Н.В. Г а в р и л о в, Б.М. К о в а л ь ч у к, Ю.Е. К р е й н д е л ь, В.С. Т о л к а ч е в, П.М. Ш а н и н. ПТЭ, 3, 152 (1981).

- [4] Ю.Е. Крейнделъ, В.Я. Мартенс, В.Я. Съедин, С.В. Гавринцев. ПТЭ, 4, 178 (1982).
- [5] В.А. Дубянский, Н.П. Егоров, А.Б. Подунов. Электрофизическая аппаратура, вып. 19, 36, „Энергоиздат“, М. (1981).

Институт сильноточной  
электроники СО АН СССР,  
Томск

Поступило в Редакцию  
16 февраля 1983 г.