



Math-Net.Ru

All Russian mathematical portal

I. I. Gogonin, A. R. Dorokhov, Heat transfer with the condensation of moving freon-21 in a horizontal tube,
Prikl. Mekh. Tekh. Fiz., 1971, Volume 12, Issue 2, 129–133

<https://www.mathnet.ru/eng/pmtf7618>

Use of the all-Russian mathematical portal Math-Net.Ru implies that you have read and agreed to these terms of use

<https://www.mathnet.ru/eng/agreement>

Download details:

IP: 18.97.14.86

May 13, 2025, 17:04:00



Здесь U — скорость в пограничном слое, y — расстояние от поверхности, μ — динамический коэффициент вязкости, τ — касательные напряжения на поверхности, s — местный коэффициент трения, ρ — плотность воды, U — скорость набегающего потока, U^0 — скорость частицы, d — диаметр частицы.

Численное значение скорости при $R = 10^5$ для частицы диаметром 1000 Å равно 20 мм/сек.

Поступила 27 V 1970

ЛИТЕРАТУРА

1. Конспект общего курса коллоидной химии по лекциям П. А. Ребиндера. М., Изд-во МГУ, 1949.
2. Дерягин Б. В., Кусakov М. М. Экспериментальное исследование сольватации поверхностей в применении к построению математической теории устойчивости леофильных коллоидов (аномальные свойства тонких слоев жидкостей). V. Изв. АН СССР, Сер. хим., 1937, № 5.
3. Фрумкин А. Об явлениях смачивания и прилипания пузырьков. I. Ж. физ. хим., 1938, т. 12, вып. 4.
4. Шлихтинг Г. Теория пограничного слоя. М., «Наука», 1969.

ТЕПЛОБМЕН ПРИ КОНДЕНСАЦИИ ДВИЖУЩЕГОСЯ ПАРА ФРЕОНА-21 НА ГОРИЗОНТАЛЬНОЙ ТРУБЕ

И. И. Гогонин, А. Р. Дорохов

(Новосибирск)

Вопрос о влиянии скорости конденсирующегося пара на теплообмен впервые был теоретически исследован Нуссельтом для ламинарного течения пленки конденсата [1], решение которого может быть представлено в виде [2]

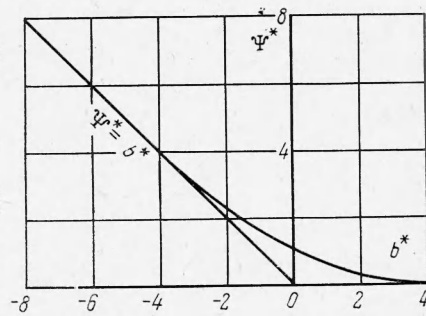
$$\frac{\alpha}{\alpha_0} = f(\pi) \quad \left(\pi = \frac{c_f w^2 \gamma'' \alpha_0}{\lambda \gamma' g} \right) \quad (1)$$

Здесь π — безразмерный комплекс, α и α_0 — коэффициенты теплоотдачи при конденсации движущегося и неподвижного пара соответственно (вт/м·град), λ — коэффициент теплопроводности жидкости (вт/м·град), γ'' и γ' — удельные веса пара и жидкости (н/м³), c_f — локальный коэффициент трения и w — скорость пара вне пограничного слоя (м/сек).

Для турбулентного течения пленки конденсата первое достаточно общее рассмотрение было дано в работе [3]. Дальнейшее развитие теории содержится в работах [4-6].

Однако результаты экспериментальных исследований [4,7,8] не подтверждают существования однозначной зависимости (1), если коэффициент трения c_f принимать из условий обтекания «сухой» поверхности. Наблюдается не только количественное, но и качественное расхождение теории и эксперимента.

Авторы [9] это расхождение объясняют тем, что все предыдущие исследования не учитывали значительного влияния отсоса из пограничного слоя пара на коэффициент трения последнего о поверхность конденсата. Действительно, при наличии сильного от-



Фиг. 1

Для турбулентного пограничного слоя общее решение задачи для проницаемой поверхности дано в работах [11,12] в теории пограничного слоя с исчезающей вязкостью. Относительный коэффициент трения при обтекании потоком проницаемой пластины при $j_w = \text{const}$ и числе Рейнольдса $R_x = \text{idem}$

$$\Psi^* = \left(\frac{c_f}{c_{f_0}} \right)_{R_x} = \frac{(1 - 0,25b)^2}{(1 + 0,25b)^{0,2}} \quad (3)$$

$$\left(b = \frac{2j_w}{c_{f_0}}, \quad j_w = \frac{\rho'' v}{\rho'' w}, \quad -4 < b < 4 \right)$$

Здесь c_{f_0} — коэффициент трения на непроницаемой стенке. Если построить зависимость Ψ^* от фактора проницаемости, отнесенного к локальному коэффициенту трения (фиг. 1)

$$b^* = \frac{2j_w}{c_{fx}} = \frac{b}{(1 + 0,25b)^{0,2}} \quad (4)$$

где $-\infty < b^* < 3,45$, то при $b^* \rightarrow -\infty$ имеем

$$\Psi^* = b^* \quad (5)$$

Таким образом, в пределе зависимость (2) имеет место при любом режиме течения пограничного слоя. Отсюда имеем

$$\frac{\alpha}{\alpha_0} \rightarrow f(\pi_1, \pi_2), \quad \pi_1 \equiv j_w, \quad \pi_2 = \frac{w^2 \gamma'' \alpha_0}{\lambda \gamma' g} \quad (6)$$

В более общем случае следует вводить зависимость $c_f(b)$ в соответствии с (3). Для процесса пленочной конденсации

$$\pi_1 = \frac{\rho'' v}{\rho'' w} \equiv \frac{q}{r \gamma'' w}$$

Здесь q — плотность теплового потока (вт/м^2), r — скрытая теплота парообразования (дж/кг).

В литературе имеются немногочисленные экспериментальные данные по конденсации движущегося водяного пара на горизонтальной трубе, причем наблюдается значительное их расхождение в сопоставимой области скоростей парового потока. В этой связи экспериментальное исследование конденсации движущегося фреоновго пара представляет определенный интерес как для проверки теоретических зависимостей, так и для практических приложений.

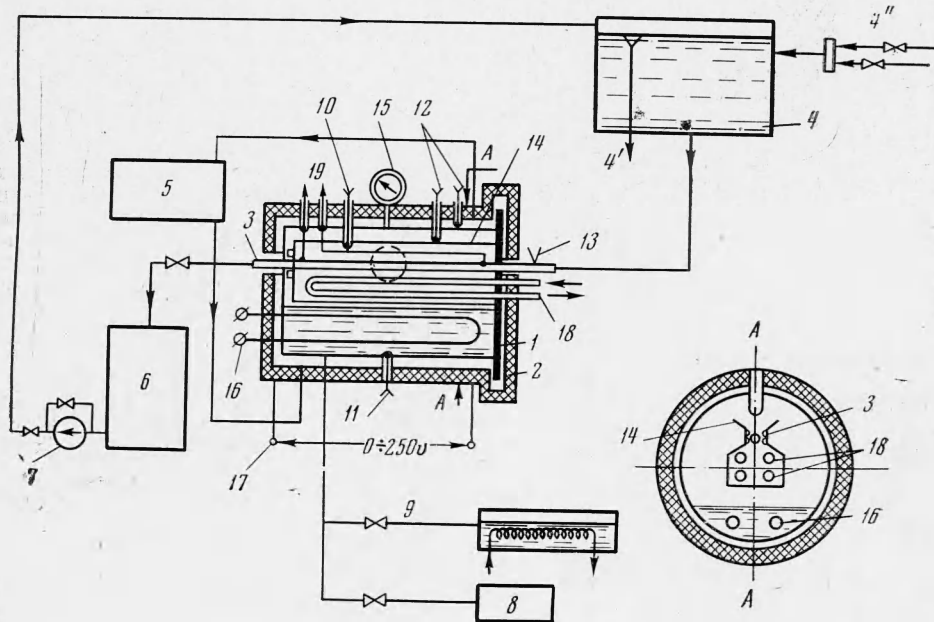
сосо, что почти всегда имеет место в процессах конденсации, нельзя определять коэффициент трения, пользуясь формулами для обтекания непроницаемой поверхности. Для ламинарного пограничного слоя задача об отсосе решена в монографии Шлихтинга [10]. В этом случае при сильном отсосе трение (касательное напряжение $H/\text{м}^2$) на проницаемой поверхности равно

$$\tau = jw \quad (j = \rho'' v) \quad (2)$$

Здесь j — массовая скорость поперечного потока вещества через проницаемую стенку ($\text{кг/сек} \cdot \text{м}^2$), ρ'' — плотность пара (кг/м^3), v — скорость пара на границе раздела пар — жидкость (м/сек).

Применение фреона, конденсация которого происходит при избыточном давлении, позволяет сравнительно легко устранить неконденсирующиеся газы из парового объема, которые, как известно [7,8], бывают основным источником ошибок в измерениях теплоотдачи при конденсации.

Исследования проводились на установке, принципиальная схема которой изображена на фиг. 2. Установка спроектирована по типу, использованному в работе [8]. Ее основные узлы: рабочий объем 1, представляющий собой цилиндр из нержавеющей стали диаметром 350 мм и длиной 600 мм; замкнутый циркуляционный контур по воде,



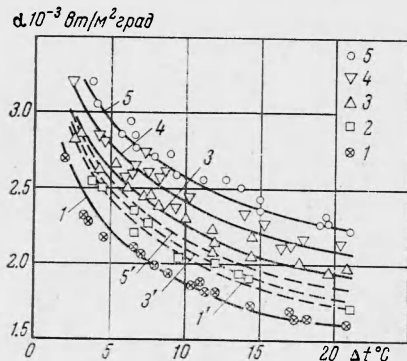
Фиг. 2

включающий бак постоянного напора 4; экспериментальный участок 3 и водяной насос 7, а также система заправки фреоном 9 и вакуумирования 8. Рабочий объем тщательно термостатирован. Термостатирование заключалось в поддержании нулевой разности температур между рабочим объемом и водяной рубашкой 2, постоянная температура воды в которой поддерживалась с помощью ультратермостата 5 марки $U - 10$, а также компенсационного нагревателя 17, намотанного на внешнюю обечайку, и тщательной теплоизоляции всех узлов установки асбестом.

Экспериментальный участок 3 представлял собой гладкую никелевую трубку диаметром $D = 17$ мм и длиной 520 мм. Он был помещен между стенками внутренней обечайки 14, благодаря чему создавался направленный поток пара сверху вниз за счет конденсации пара на дополнительном конденсаторе 18, составленном из шести оребренных трубок. В щели с помощью четырех дополнительных половинок трубок имитировалось обтекание экспериментального участка паром во втором ряду шахматного пучка с шагом $S/D = 1.6$. Ширина наиболее узкой части между дополнительными трубками равна 10 мм. Расстояние между стенками обечайки на входе пара 27 мм. Фреон испарялся при помощи нагревателя 16, помещенного в нижней части объема, мощностью 10 *квт*. Скорость пара вычислялась по выделяемой нагревателем мощности и относилась к узкому сечению пучка. Тепловой поток определялся по расходу и нагреву охлаждающей воды в экспериментальной трубке. Расход воды измерялся весовым способом, а нагрев — с помощью дифференциальной термопары 13. Температура насыщенного пара определялась двухспайной термопарой 10, а температура стенки экспериментального участка — по изменению его сопротивления. Для этой цели он был включен в схему моста типа P329. Поправка на изменение температуры стенки по толщине вводилась по известной формуле [13]. Все термопары имели индивидуальную градуировку, а экспериментальный участок тарировался после постановки его в объем. Проверка тарировок производилась перед каждой серией измерений. После заполнения установки фреоном проводилась многократная продувка системы с целью удаления

остатков воздуха, что контролировалось по соответствию зависимости давления от температуры. Точность измерений определялась в основном точностью определения теплового потока и при температурном напоре пар — стенка $\Delta t \geq 5^\circ \text{C}$ была не ниже 7%.

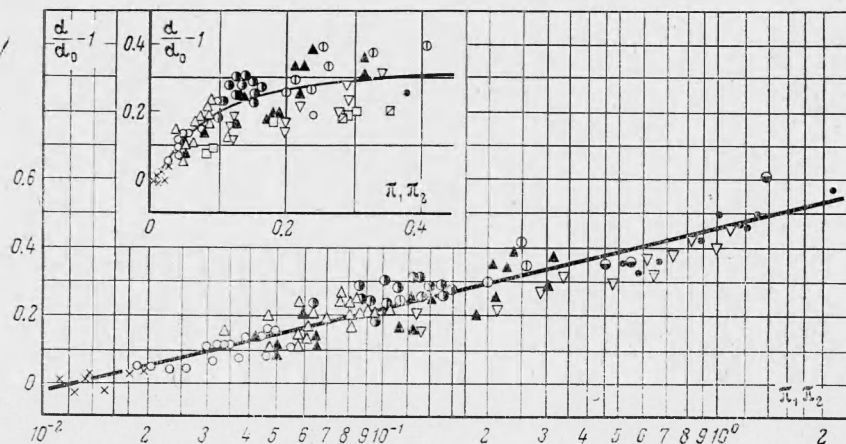
На фиг. 3 представлены экспериментальные данные по теплообмену, значения коэффициента теплоотдачи $\alpha^* = \alpha \cdot 10^{-3} \text{ вт/м}^2 \cdot \text{град}$ в зависимости от $\Delta t^\circ \text{C}$, при конденсации неподвижного пара фреона-21 (точки 1) и движущегося пара (точки 2, 3, 4, 5) при скоростях парового потока $w = 0.11, 0.22, 0.37, 0.56 \text{ м/сек}$ соответственно. Пунктирными линиями 1', 3', 5' показан расчет по теоретической формуле, полученной в работе [9] при $w = 0, 0.22, 0.56 \text{ м/сек}$. Опыты были проведены при давлении 5.2 бар . Температурный напор Δt при этом менялся от 2 до 20°C . Экспериментальные точки для неподвижного пара отличаются от рассчитанных по теории Нуссельта не более чем на 10%. В опытах при наличии скорости вид полученных зависимостей качественно согласуется с экспериментами других авторов на водяном паре. Если для неподвижного пара коэффициент теплоотдачи пропорционален температурному напору в степени -0.25 , то для движущегося пара показатель степени при Δt



Фиг. 3

уменьшается с ростом скорости, и в наших опытах достигает -0.18 .

Обобщение полученных экспериментальных данных, проведенное согласно зависимости (6), представлено на фиг. 4, на которой точки 1, 2, 3, 4 соответствуют скоростям $w = 0.11, 0.22, 0.37, 0.56 \text{ м/сек}$ фреонового пара, точки 5, 6, 7, 8 и 9 — скоростям от 1 до 16 м/сек водяного пара, причем точки 5, 6 получены при $p = 0.48 \text{ ат}$, а точки 7,



Фиг. 4

8, 9 — при $p = 0.88 \text{ ат}$. Данные по конденсации водяного пара взяты из работы [8]. Видно, что зависимость (6) вполне удовлетворительно обобщает опытные данные, полученные при конденсации водяного и фреонового паров.

При этом следует иметь в виду, что большинство экспериментальных данных [8] получено при малых температурных напорах ($\Delta t = 1.2 \div 4^\circ \text{C}$), и уже поэтому не могут претендовать на высокую точность определения коэффициента теплоотдачи. Кроме того, прослеживается расслоение этих данных по давлениям, что, по-видимому, связано с растущей концентрацией воздуха при понижении давления.

Из фиг. 4 видно, что наиболее сильное влияние отсоса на теплообмен наблюдается при значениях определяющего параметра меньше 0.15.

В заключение авторы благодарят С. С. Кутателадзе за внимание к работе.

Поступила 20 III 1970

ЛИТЕРАТУРА

1. Nusselt W. Die Oberflächen kondensation des Wasserdampfes, Z. VDI, 1916, Bd 60, H. 27.
2. Кутателадзе С. С. Теплопередача при изменении агрегатного состояния вещества. М., Машгиз, 1939.
3. Кутателадзе С. С. Теплопередача при конденсации и кипении. М.— Л., Машгиз, 1952.
4. Фукс С. Н. Конденсация движущегося пара на горизонтальной трубе. Изв. Всес. теплотехн. ин-та, 1953, № 3.
5. Sugawara S., Michigochi J., Minamiyana T. The condensation of vapour flowing normal to a horizontal pipe. Proc. 6-th Japan Nat. Congr. for Appl. Mech. Tokyo, 1956; Tokyo, Ueno Park, 1957.
6. Берман Л. Д., Гуманов Ю. А. О влиянии скорости пара на механизм и интенсивность теплообмена при пленочной конденсации на горизонтальной трубе. Энергомашиностроение, 1964, № 5.
7. Фукс С. Н. Теплоотдача при конденсации движущегося пара в горизонтальном трубном пучке. Теплоэнергетика, 1957, № 1, стр. 35—38.
8. Берман Л. Д., Гуманов Ю. А. Исследование теплоотдачи при конденсации движущегося пара на горизонтальной трубе. Теплоэнергетика, 1962, № 10, стр. 77—83.
9. Shekriladze I. G., Gornelauri V. I. Theoretical study of laminar film condensation of flowing vapour. Internat. J. Heat and Mass Trans. 1966, vol. 9, No. 6.
10. Шлихтинг Г. Теория пограничного слоя М., Изд-во иностр. лит., 1956.
11. Кутателадзе С. С. Основы теории теплообмена М.— Л., Машгиз, 1962.
12. Кутателадзе С. С., Леонтьев А. И. Турбулентный пограничный слой сжимаемого газа. Новосибирск, Изд-во СО АН СССР, 1962.
13. Петухов Б. С. Опытное изучение процессов теплопередачи. М.— Л., Госэнергоиздат, 1952.

**ИССЛЕДОВАНИЕ ВЛИЯНИЯ УЛЬТРАЗВУКОВЫХ КОЛЕБАНИЙ
НА МАССООТДАЧУ ОТ СФЕРЫ ПРИ БОЛЬШИХ ЧИСЛАХ ПРАНДТЛЯ**

А. М. Болдарев, А. П. Бурдуков, В. Е. Накоряков, В. И. Сосунов

(Новосибирск)

Представлены некоторые результаты экспериментального исследования ультразвуковых колебаний на массоотдачу от сферы при больших значениях числа Прандтля. Для измерения коэффициента массоотдачи применен электрохимический метод.

Результаты экспериментального исследования сопоставлены с теоретической зависимостью, полученной ранее в [1].

Процессы переноса между твердым телом и жидкой или газообразной средой существенно ускоряются при относительном колебательном движении тела и среды.

Вопросу тепломассообмена от тел простых форм в поле акустических колебаний посвящен ряд экспериментальных работ отечественных и зарубежных авторов [1—4]. Подробный обзор исследований, выполненных до 1960 г., дан в работе [4].

Соображения о механизме воздействия звуковых колебаний на процессы переноса, высказанные разными авторами, довольно противоречивы.

В работе [1] была выведена теоретическая зависимость коэффициента массопереноса от параметров звукового поля. При решении этой задачи были приняты следующие предположения:

- 1) длины волны звуковых колебаний λ много больше радиуса сферы $\lambda \gg R$;
- 2) отношение амплитуды смещения s к радиусу сферы R либо много меньше единицы $s/R \ll 1$, либо много больше единицы $s/R \gg 1$;
- 3) число Грасгофа стремится к нулю $G \rightarrow 0$.

При принятых ограничениях для массоотдачи от сферы в [1] для осредненного коэффициента массопереноса (числа Нуссельта N , построенного по диаметру сферы d)