

# Math-Net.Ru

Общероссийский математический портал

С. М. Васильев, В. И. Кирко, Н. И. Пак, Исследование условий формирования газокумулятивной струи и сгустка ударно-сжатого газа при детонации плоского заряда ВВ, *ТВТ*, 1989, том 27, выпуск 5, 907–912

Использование Общероссийского математического портала Math-Net.Ru подразумевает, что вы прочитали и согласны с пользовательским соглашением

<http://www.mathnet.ru/rus/agreement>

Параметры загрузки:

IP: 34.239.153.44

3 ноября 2024 г., 11:59:53



УДК 535.211:536.4

## ИССЛЕДОВАНИЕ УСЛОВИЙ ФОРМИРОВАНИЯ ГАЗОКУМУЛЯТИВНОЙ СТРУИ И СГУСТКА УДАРНО-СЖАТОГО ГАЗА ПРИ ДЕТОНАЦИИ ПЛОСКОГО ЗАРЯДА ВВ

*Васильев С. М., Курко В. И., Пак Н. И.*

На основе законов сохранения проведен анализ газодинамических структур, возникающих при разлете продуктов взрыва (ПВ) плоского заряда ВВ над поверхностью твердой стенки. Показано, что в зависимости от величины угла их соударения  $\theta$  с поверхностью возможна реализация двух типов течений. Формирование газоккумулятивного течения (при  $\theta > \theta_k$ , где  $\theta_k$  — критический угол поворота ПВ) происходит в случае образования отошедшей ударной волны при натекании ПВ на подложку. При  $\theta < \theta_k$  имеет место течение без газовой кумуляции. Проведены эксперименты, подтверждающие эти выводы.

Известны источники высокоскоростных газовых струй, основанные на явлении газовой кумуляции разлетающихся продуктов взрыва химического ВВ [1, 2]. Детальное исследование этих источников было обусловлено, главным образом, необходимостью оптимизации их работы для решения различных задач [2—4] и касалось преимущественно изучения уже сформировавшегося газоккумулятивного течения в продуктах взрыва [2, 5, 6]. Вопросы, связанные непосредственно с причинами возникновения газовой кумуляции и с устойчивостью накопления ударно-сжатого газа, изучены недостаточно.

В данной работе экспериментально исследовался процесс возникновения и распространения ударной волны (УВ) в зазоре между зарядом и подложкой, а также между зарядом и метаемой навстречу ему металлической пластиной. На основе законов сохранения проведен анализ возможных газодинамических течений разлетающихся продуктов детонации плоского заряда ВВ над поверхностью твердой стенки. Установлено, что главным условием формирования устойчивого газоккумулятивного течения является величина угла встречи  $\theta$  продуктов взрыва (ПВ) с подложкой. Возникновение кумуляции обусловлено образованием отошедшей УВ при натекании разлетающихся ПВ на подложку.

На рис. 1 представлена схема экспериментов по исследованию динамики процесса накопления сгустка ударно-сжатого газа при детонации плоского заряда ВВ над подложкой. Заряд пластического ВВ 1 устанавливался на стенках составной кюветы 2 с дном (подложкой) 3 из оргстекла или алюминия. С торцов кювета закрывалась окнами 4, 5. На подложке из оргстекла наносились непрозрачные метки 6. С внешней стороны заряда 1, перпендикулярно к его поверхности устанавливался прозрачный экран 7. Перед окном 4 крепилось наклонное зеркало 8. Для инициирования заряда использовался генератор плоской детонационной волны 9 с электрогенератором 10.

При разлете ПВ в канале между зарядом 1 и подложкой 3 формировался сгусток ударно-сжатого газа, свечение которого регистрировалось через торцевое окно 4 и прозрачную подложку 3 с помощью фоторегистратора СФР-2М в режиме щелевой развертки. В случае алюминиевой подложки фотографирование производилось непосредственно через торцевое окно. Одновременно регистрировался процесс отражения косой УВ (образованной разлетающимися с внешней поверхности заряда ПВ) от экрана 7 и выступающей над зарядом части окна 4 (для определения скорости детонации ВВ и величины угла разлета ПВ со свободной поверхности заряда).

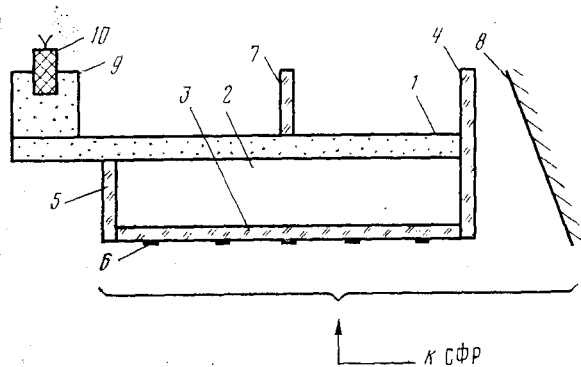


Рис. 1. Схема экспериментального исследования процесса накопления сгустка ударно-сжатого газа при детонации плоского заряда ВВ над неподвижной подложкой

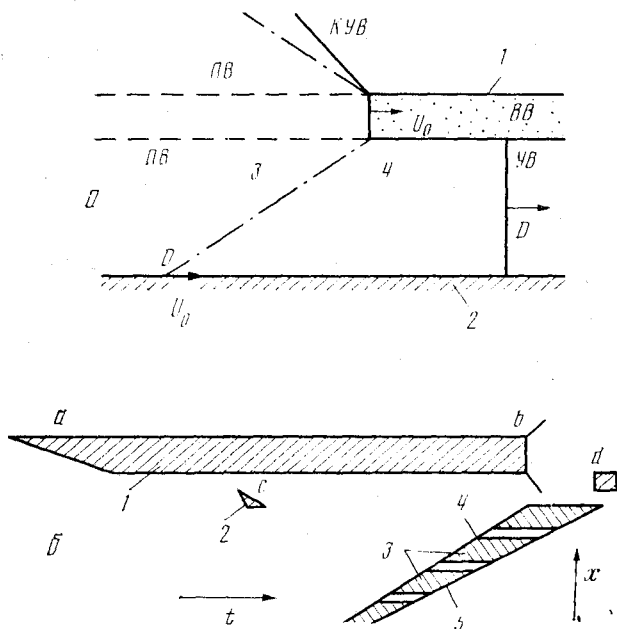


Рис. 2. а - картина разлета ПВ над подложкой: 1 - плоский заряд ВВ; 2 - подложка; 3 - область ПВ; 4 - сгусток ударно-сжатого газа; б - типичная фоторегистрограмма формирования сгустка ударно-сжатого газа в канале: 1 - свечение ударно-сжатого газа в канале при регистрации через торцевое окно 4 (рис. 1); 2 - фоторазвертка процесса отражения косоугольного фронта КУВ (рис. 2, а) от экрана 7 (рис. 1); 3 - свечение ударно-сжатого газа в канале при регистрации через подложку из оргстекла; 4 -  $x-t$ -развертка распространения передней границы сгустка УВ (рис. 2, а); 5 -  $x-t$ -развертка распространения задней границы сгустка - точки контакта  $O$  (рис. 2, а); а - начало процесса накопления ударно-сжатого газа; б - отражение переднего фронта сгустка УВ от торцевого окна 4 (рис. 1); с - обозначение момента достижения фронтом детонации экрана 7 (рис. 1); d - высвет в момент достижения фронтом детонации торцевого окна

Фотографирование осуществлялось через синий интерференционный светофильтр ( $\lambda=450\pm 25$  нм) для отсека паразитного свечения ПВ.

Длина канала составляла 150–200 мм, величина зазора между зарядом и подложкой варьировалась от 1,5 до 20 мм при постоянной толщине заряда  $h_0=4,5$  мм.

Картина установившегося газодинамического течения, реализующаяся в экспериментах, показана на рис. 2, а. При разлете ПВ со стороны верхней свободной поверхности заряда в воздухе возникает присоединенная косая ударная волна (КУВ). Нижняя поверхность заряда и подложка образуют плоский канал. Разлетающиеся продукты взрыва здесь играют

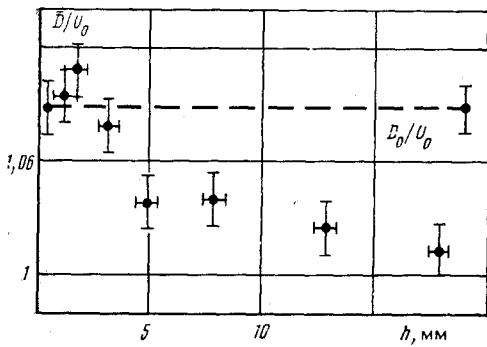


Рис. 3

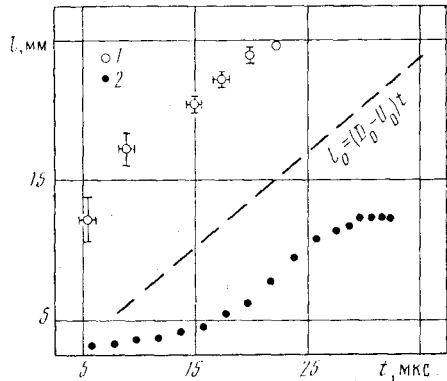


Рис. 4. Зависимость длины сгустка ударно-сжатого газа от времени процесса: 1 —  $h=5$  мм, 2 — 20

роль поршня, который формирует сгусток ударно-сжатого газа 4, имеющего массовую скорость, равную скорости детонации  $U_0$ . Передний фронт УВ двигается со скоростью  $\bar{D}$  и имеет практически прямой профиль, что было зарегистрировано экспериментально по структуре отраженного фронта УВ от торцевого окна.

На рис. 2, б приведена схема типичной СФР-граммы, полученной в эксперименте. По расстоянию  $ab$  можно оценить среднюю скорость фронта ударной волны  $\bar{D}$ , а по расстоянию  $cd$  — определить скорость детонации  $U_0$ . Фоторазвертки 4 и 5 определяют зависимость длины сгустка  $l$  от времени.

Получено, что характер течения в канале существенно зависит от величины зазора  $h$  между зарядом и подложкой. Рис. 3 иллюстрирует зависимость  $\bar{D}/U_0$  ( $U_0=7,3\pm 0,1$  км/с) от  $h$ . Штриховая линия определяет рассчитанное по ударной адиабате воздуха значение  $D_0/U_0$ . Скорость  $\bar{D}$  при  $h \rightarrow 0$  приближается к расчетной, не превышая ее. Последнее свидетельствует о том, что скорость точки контакта  $O$  (рис. 2, а) не превышает  $U_0$ , что указывает на отсутствие опережающего детонационный фронт газокумулятивного течения ПВ.

С увеличением  $h$  происходит уменьшение скорости УВ  $\bar{D}$ , что обусловлено, по-видимому, нестационарной стадией развития процесса, поскольку при постоянной длине канала  $L$  с увеличением  $h$  отношение  $L/h$  падает. При  $h \geq 15$  мм устойчивое накопление сгустка прекращается, ударно-сжатый газ локализуется в угловой области вблизи точки контакта, скорость передней границы сгустка на большом удалении от начала подложки (150–200 мм) сравнивается со скоростью детонации  $U_0$ .

На рис. 4 показана временная зависимость длины сгустка ударно-сжатого газа, определенная при регистрации через прозрачную подложку 3 (рис. 1). Штриховой линией обозначена теоретическая временная зависимость длины сгустка ( $l_0(t)$ ), передний фронт которого имеет скорость  $D_0$ . При малых  $h$  ( $h \leq h_0$ ) установившаяся скорость накопления ударно-сжатого газа в канале не превышает ударно-адиабатной (наклон зависимости  $l(t)$  (точки 1) не больше угла наклона прямой  $l_0(t)$ ). При больших  $h$  ( $h \geq 3h_0$ ) (точки 2) скорость накопления к концу канала приближается к нулю.

Таким образом, эксперименты по схеме рис. 1 показали, что при разлете ПВ плоского заряда ВВ над неподвижной стенкой отсутствует устойчивое газокумулятивное течение из зоны точки контакта ПВ с поверхностью подложки. При малых  $h$  ( $h \leq h_0$ ) накопление сгустка ударно-сжатого газа перед ПВ происходит в соответствии с известным решением задачи о «плоском поршне», вдвигающемся в канал со скоростью  $U_0$ .

Для интерпретации полученных экспериментальных результатов рассмотрим структуру газодинамического течения ПВ при детонации плоского заряда ВВ над твердой стенкой. На рис. 5 приведены две возможные схемы течения в системе координат, связанной с фронтом дето-

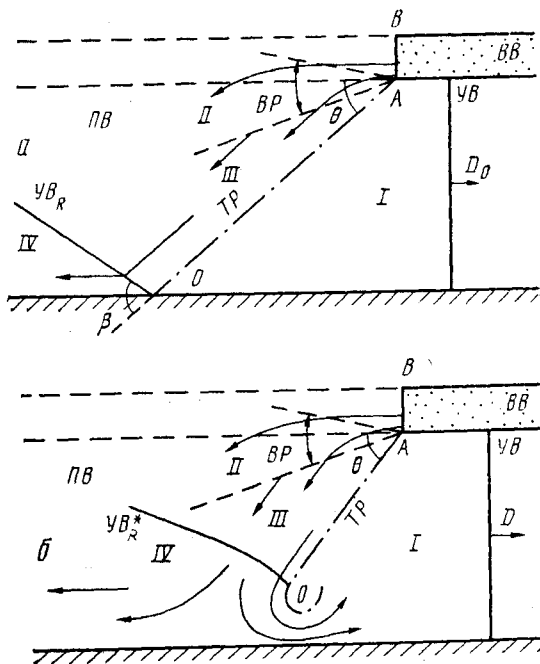


Рис. 5. Возможные схемы газодинамического течения при разлете ПВ плоского заряда ВВ над твердой стенкой: а —  $\theta < \theta_k$ , б —  $\theta > \theta_k$

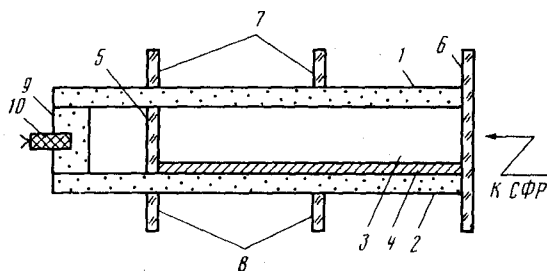


Рис. 6. Схема экспериментов с подложкой, метаемой навстречу разлетающимся ПВ плоского заряда ВВ

рации. Здесь *I* — область ударно-сжатого газа за прямой волной УВ; *II* — сектор волны разрежения ВР; *III* — область постоянного течения; *IV* — течение ПВ за присоединенным отраженным косым скачком уплотнения УВ<sub>Р</sub> (рис. 5, а) или за отошедшим скачком УВ<sub>Р</sub>\* (рис. 5, б); ТР — тангенциальный разрыв на границе газ — ПВ; АВ — фронт детонации; О — точка контакта ПВ с подложкой (рис. 5, а) или пересечения отошедшего скачка УВ<sub>Р</sub>\* и ТР (рис. 5, б);  $\theta$  — угол разлета ПВ;  $\beta$  — угол наклона присоединенной волны УВ<sub>Р</sub> (рис. 5, а).

Разлет ПВ за плоскостью Чепмена — Жуге АВ описывается течением Прандтля — Майера [7–9] с углом поворота потока  $\theta$ . При подходе ПВ к поверхности стенки законы сохранения допускают поворот потока *III* с образованием присоединенной ударной волны УВ<sub>Р</sub> (рис. 5, а) или отошедшей УВ<sub>Р</sub>\* (рис. 5, б) в зависимости от числа Маха  $M_3$  в области *III*, показателя адиабаты  $k_3$  и величины угла  $\theta$ .

Угол поворота  $\theta$  и число Маха  $M_3$  связаны соотношениями [7] (при условии равенства давлений на контактной границе ТР)

$$\theta = \sqrt{\frac{k_u+1}{k_u-1}} \arctg \sqrt{(M_3^2-1) \frac{k_u-1}{k_u+1}} - \arctg \sqrt{M_3^2-1}, \quad (1)$$

$$P_1 = P_3 = P_n \left( 1 + \frac{k_3 - 1}{2} M_3^2 \right)^{-k_3 / (k_3 - 1)}, \quad (2)$$

где  $P_1$  — давление ударно-сжатого газа в области  $I$ ;  $P_3$  — давление ПВ в области  $III$ ;  $k_n$  и  $P_n$  — показатель адиабаты и давление ПВ в зоне Чепмена — Жуге  $AB$ .

Предполагая, что давление  $P_1$  известно из ударной адиабаты воздуха по модели вдвигающегося со скоростью  $U_0$  поршня в канал, величину угла  $\beta$  (рис. 5,  $a$ ) можно определить уравнением [10]

$$\frac{2}{k_3 - 1} \left[ 1 - \frac{k_4 k_3 - 1}{k_3 k_4 - 1} \frac{\operatorname{tg}(\beta - \theta)}{\operatorname{tg} \beta} \right] / \left[ \frac{k_4 + 1}{k_4 - 1} \frac{\operatorname{tg}(\beta - \theta)}{\operatorname{tg} \beta} - 1 \right] = M_3^2 \sin^2 \beta \left( 1 - \frac{\operatorname{tg}(\beta - \theta)}{\operatorname{tg} \beta} \right) \quad (3)$$

( $k_4$  — показатель адиабаты ПВ в области  $IV$ ).

При повороте ПВ на угол  $\theta > \theta_k$  ( $\theta_k$  — критический угол) формируется отошедшая УВ $_R$  [7, 8] (рис. 5,  $b$ ), распространяющаяся в направлении к детонационному фронту.

Повышенное давление за ее фронтом (где ПВ приобретает дозвуковую скорость [8]) относительно давления в области  $I$  приводит к повороту ПВ за точкой  $O$  в сторону ударно-сжатого газа, что является причиной возникновения газовой кумуляции. Подобная конфигурация с образованием отошедшей нестационарной УВ, распространяющейся вдоль  $TP$ , имеет место при «двойном Маховском» отражении сильных УВ от клина [7, 11]. За фронтом такой волны разрыв  $TP$  «сворачивается» в вихрь и происходит «растекание» потока в обе стороны. В дальнейшем картина сформировавшегося кумулятивного течения, по-видимому, аналогична приведенной в [6] для цилиндрического заряда ВВ с внутренним каналом.

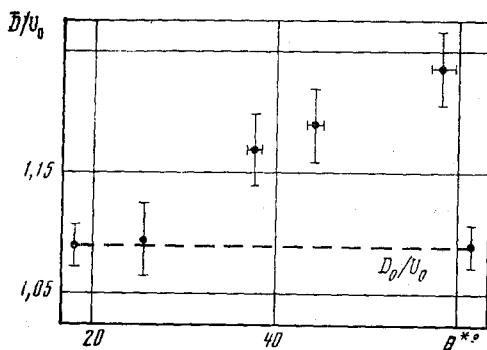


Рис. 7

Оценим угол разлета  $\theta$ , число Маха  $M_3$  и угол  $\theta_k$  (используя (1)–(3)) при детонации плоского заряда ВВ, расположенного параллельно подложке. Примем, что скорость детонации равна экспериментально определенной:  $U_0 = 7,3$  км/с. При этом параметры в плоскости Чепмена — Жуге, согласно [12], составляют:  $P_n \approx 150 \cdot 10^8$  Н/м $^2$ ,  $k_n = 3$ . Давление  $P_3 = P_1$ , а  $P_1$  определяется ударной адиабатой воздуха по известной массовой скорости  $U_0$ ,  $P_1 = 0,7 \cdot 10^8$  Н/м $^2$ . При подобных значениях давления газа показатель адиабаты ПВ конденсированных ВВ на основе гексогена следует принять равным 1,5 [1]. При заданных предположениях имеем:  $M_3 = 4,8$ ;  $\theta = 26$ . Значение критического угла (максимально возможное значение  $\theta$ , при котором существует решение (3))  $\theta_k = 39^\circ$ .

Поскольку  $\theta < \theta_k$ , то невозможно формирование газокумулятивного течения, что и показано в экспериментах по схеме рис. 1. Реализуется структура течения, изображенная на рис. 5,  $a$ . Возникновения кумулятивной струи следует ожидать при  $\theta > \theta_k$ . Последнее возможно при разлете ПВ цилиндрического заряда ВВ [1, 2, 5, 6].

С целью изучения условий возникновения газокумулятивного течения проведены эксперименты по схеме, представленной на рис. 6. Здесь плоские заряды ВВ 1 и 2 закреплялись на стенках составной кюветы 3 параллельно друг другу. На заряд 2 с внутренней стороны накладывалась алюминиевая пластина 4. С обеих сторон канал закрывался прозрачным экраном 5 и окном 6. На зарядах нормально к их поверхности закреплялись экраны 7 и 8 для определения степени синхронности де-

тонации обоих зарядов. Для инициирования детонации использовались инициирующая пашка 9 и электродетонатор 10. Свечение ударно-сжатого газа регистрировалось через торцевое окно 6 камерой СФР-2М. Длина рабочей части капала составляла 200 мм, зазор между зарядом 1 и метаемой пластиной  $h=4$  мм.

В процессе синхронной детонации разлетающиеся ПВ заряда 1 соударяются с поверхностью метаемой пластины 4, играющей роль подложки, под углом  $\theta^* = \theta + \delta$ , где  $\delta$  -- угол поворота метаемой пластины. Изменение толщины пластины (от 0,2 до 2 мм) позволяло в экспериментах варьировать величину угла  $\theta^*$ . Угол  $\delta$  в каждом случае определялся по методике [13].

В экспериментах определялась средняя величина скорости передней границы сгустка ударно-сжатого газа (прямой УВ). График зависимости относительной скорости  $\bar{D}/U_0$  от величины угла встречи ПВ с подложкой  $\theta^*$  приведен на рис. 7. Штриховой линией показана ударно-адиабатная величина  $D_0/U_0$  (см. рис. 3). Возрастание скорости  $\bar{D}$  с ростом угла  $\theta^*$  свидетельствует о том, что скорость задней границы сгустка превышает детонационную  $U_0$  (ПВ опережают фронт детонации), т. е. возникает эффект газовой кумуляции.

Таким образом, в данной работе показано, что при столкновении ПВ плоского заряда ВВ с подложкой законы сохранения допускают реализацию двух газодинамических течений. При углах соударения ПВ с подложкой  $\theta < \theta_k$ ,  $\theta_k \approx 30-40^\circ$ , реализуется течение с образованием присоединенной отраженной УВ, распространяющейся в ПВ. При  $\theta > \theta_k$  возникает отошедшая УВ и кумулятивное течение ПВ.

Авторы выражают благодарность Ляхову В. Н. за полезные обсуждения результатов работы.

Красноярский государственный университет

Поступила в редакцию  
21.X.1988

#### ЛИТЕРАТУРА

1. Физика взрыва/Под ред. К. П. Станюковича. М.: Наука, 1975.
2. Цикулин М. А., Попов Е. Г. Излучательные свойства ударных волн в газах. М.: Наука, 1977.
3. Титов В. М., Фадеенко Ю. И., Титова Н. С. // ДАН СССР, 1968, Т. 180, № 5. С. 1051.
4. Кирко В. И., Малышев В. В. // Изв. СО АН СССР, Сер. техн. наук. 1986. Вып. 1. № 54. С. 89.
5. Загуменнов А. С., Титова Н. С., Фадеенко Ю. И., Чистяков В. П. // ПМТФ. 1969. № 2. С. 79.
6. Лобанов В. Ф., Фадеенко Ю. И. // ФГВ, 1974. № 1. С. 119.
7. Баженова Т. В., Гвоздева Л. Г. Нестационарные взаимодействия ударных волн. М.: Наука, 1977.
8. Лойцянский Л. Г. Механика жидкости и газа. М.: Наука, 1976.
9. Лобанов В. Ф., Фадеенко Ю. И. // Динамика сплошной среды, 1971. Вып. 7. С. 172.
10. Станюкович К. П. Неустановившиеся движения сплошной среды. М.: Наука, 1971.
11. Баженова Т. В., Гвоздева Л. Г., Лагутов Ю. П. и др. Нестационарные взаимодействия ударных и детонационных волн в газах. М.: Наука, 1986.
12. Дерibas А. А. Физика упрочнения и сварки взрывом. Новосибирск: Наука, 1980.
13. Васильев С. М., Кирко В. И. // ФГВ, 1985. № 1. С. 88.