

Math-Net.Ru

Общероссийский математический портал

Ю. Г. Игнатенко, Ю. Е. Крейндель,
П. В. Лерх, Г. А. Месяц, А. В. Пономарев,
Реализация ионно-лучевого метода получения пленок ВТСП с использованием ионного источника на основе отражательного разряда с полым катодом, *Письма в ЖТФ*, 1989, том 15, выпуск 19, 18–21

Использование Общероссийского математического портала Math-Net.Ru подразумевает, что вы прочитали и согласны с пользовательским соглашением

<http://www.mathnet.ru/rus/agreement>

Параметры загрузки:

IP: 18.97.14.87

24 января 2025 г., 19:32:51



- [3] L a z z a r o P.Di, H e r m s e n T., L e t t a r d i T., Z h e n g C.E. - Optics Comm. 1987. V. 61. N 6. P.393-396.
- [4] Распространение лазерного пучка в атмосфере. Под ред. Стробена Д. М.: Мир, 1981. 406 с.

Поступило в Редакцию
6 июня 1989 г.

Письма в ЖТФ, том 15, вып. 19 12 октября 1989 г.

05.4; 12

РЕАЛИЗАЦИЯ ИОННО-ЛУЧЕВОГО МЕТОДА
ПОЛУЧЕНИЯ ПЛЕНОК ВТСП
С ИСПОЛЬЗОВАНИЕМ ИОННОГО ИСТОЧНИКА
НА ОСНОВЕ ОТРАЖАТЕЛЬНОГО РАЗРЯДА
С ПОЛЫМ КАТОДОМ

Ю.Г. И г н а т е н к о, Ю.Е. К р е й н д е л ь,
П.В. Л е р х, Г.А. М е с я ц,
А.В. П о н о м а р е в

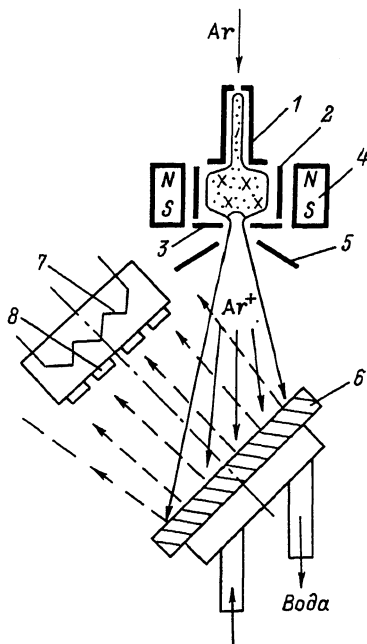
Среди методов получения тонких пленок ВТСП рассматривается ионно-лучевой метод (ИЛМ), в котором на подложку осаждаются продукты распыления ионным пучком мишени, содержащей необходимые для пленки компоненты [1]. К достоинствам ИЛМ относят хорошую управляемость процессом и широкие возможности варьирования режимами напыления. Относительно ограниченное до настоящего времени использование ИЛМ обусловлено, по-видимому, отсутствием серийных ионно-лучевых установок, подходящих для его реализации, и недостаточной надежностью многих ионных источников. С другой стороны, для создания соответствующей аппаратуры необходима более полная информация о конкретных возможностях ИЛМ.

В нашей работе для получения ВТСП тонких пленок $Y-Ba-Cu-O$ использовался плазменный источник заряженных частиц [2], в котором, в зависимости от полярности ускоряющего напряжения, эмиссия электронов или ионов происходит из плазмы отражательного разряда с холодным полым катодом. Большой ресурс и высокая надежность разработанных источников этого типа обусловили их применение в промышленности в составе серийных технологических электронно-лучевых установок [3] и делают целесообразным рассмотрение возможности их использования для реализации ионно-лучевого метода нанесения пленок ВТСП.

Схема ионно-лучевого напыления пленок ВТСП показана на рис. 1. Электродная система ионного источника включает полый катод 1, цилиндрический анод 2 и катод-отражатель 3. Магнитное поле

Рис. 1. Схема ионно-лучевого напыления пленок ВТСП.

в разряде с индукцией 0.1 Тл обеспечивается постоянным магнитом 4. В катодную полость напускается аргон с расходом 2.5 МПа·м³/с. Через осевое отверстие диаметром 4 мм в катоде 3 ионы аргона поступают из плазмы в ускоряющий промежуток между этим катодом и ускоряющим электродом 5. Расходящийся пучок ионов с энергией 5 кэВ распыляет мишень 6 диаметром 55 мм, расположенную под углом 45° к оси пучка на охлаждаемом держателе. Ионный источник обеспечивает пучок с током до 10 мА, регулируемым величиной разрядного тока.



Продукты распыления мишени осаждаются на укрепленные в подогреваемом держателе 7 подложки 8, температура которых в процессе напыления поддерживается постоянной в интервале 380–420 °С. При токе ионного пучка 3 мА скорость роста пленки на подложках, расположенных на расстоянии около 60 мм от мишени, составляет 0.06 нм/с. Толщина напыленных пленок была в пределах 0.5–1 мкм.

Отличительной особенностью описываемой реализации ИЛМ является его значительное упрощение по сравнению с известными вариантами [4], что обусловлено применением серийного плазменного источника заряженных частиц типа ПЭП-18 с холодными электродами, использованием выпускаемых промышленностью мишеней $Y-Ba_2Cu_3O_{7-x}$ стандартного состава и поликристаллических подложек из стабилизированного иттрием диоксида циркония.

После напыления полученные пленки являлись рентгеноаморфными и имели диэлектрические свойства. По внешнему виду они были желто-коричневого цвета, полупрозрачными. Для формирования в пленках сверхпроводящей орторомбической фазы проводился высокотемпературный отжиг образцов в потоке сухого кислорода и низкотемпературный отжиг при избыточном давлении кислорода (до 0.5 МПа). Режимы отжига были аналогичны описанным в [5, 6]. Постоянство скорости нагрева-охлаждения и стабильность температуры при изотермических выдержках обеспечивались автоматизированным управляющим комплексом. После проведения двухстадийного отжига пленки по внешнему виду становились черными, непро-

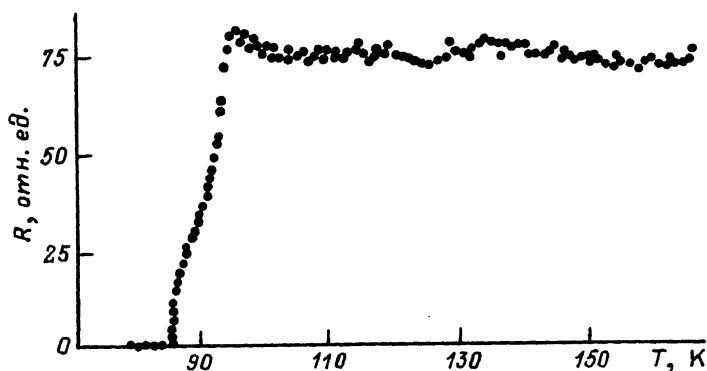


Рис. 2. Температурная зависимость электросопротивления пленки $YBa_2Cu_3O_{7-x}$.

зрачными; удельное электросопротивление составляло 30–50 мк Ом·м.

Рентгенофлуоресцентным анализом установлено, что количественное содержание иттрия, бария, меди в пленках находится в соотношении 1:2:2.7 при высокой однородности пленок по составу.

Проведение рентгенофазового анализа выявило в пленках наличие кроме основной фазы „1-2-3“ также фазы „2-1-1“ (Y_2BaCuO_5) в количестве, не превышающем 5%.

Температурная зависимость сопротивления пленки на постоянном токе 10 мкА приведена на рис. 2. Измерения проводились на автоматизированной установке стандартным четырехзондовым методом, в качестве контактного материала использовался сплав галлий-индий.

Таким образом, показана возможность получения тонких сверхпроводящих пленок ионно-лучевым методом с применением типового источника ионов на основе отражательного разряда с холодным полым катодом и стандартных мишеней $YBa_2Cu_3O_{7-x}$.

Авторы выражают признательность В.П. Бархатову, М.В. Кухтину, В.И. Чернобородову, О.М. Жданку за участие в проведении анализов и экспериментов.

С п и с о к л и т е р а т у р ы

- [1] Богуля А.В., Казаков И.П., Негодяев М.А. 1 Всесоюзное совещание по высокотемпературной сверхпроводимости. Харьков. 1988. Т. Ш. С. 138–139.
- [2] Крейнделъ Ю.Е. В сб.: Разработка и применение источников интенсивных электронных пучков / Под ред. Месяца Г.А. Новосибирск: Наука, 1976, С. 113–130.

- [3] Б е л ю к С.И., Г а в р и н ц е в С.В., К р е й н - д е л ь Ю.Е. В сб.: Электронно-лучевая сварка. МДНТП, 1978. С. 141-146.
- [4] M a d a k s o n P.S. // J. Appl. Phys. 1988. V. 63. N 6. P. 2046-2053.
- [5] M o g r o - C a m p e r o A., H u n t B.D., T u r n e r L.G., B u r r e l l e M.C. and B a i z W.E. // Appl. Phys. Lett. 1988. V. 52. N 7. P. 584.
- [6] K u r i s u M., K u m a g a i K., M a e - n o Y., F u j i t a T. // Physica C152. 1988. P. 339-344.

Институт электрофизики
УО АН СССР, Свердловск

Поступило в Редакцию
7 июня 1989 г.

Письма в ЖТФ, том 15, вып. 19

12 октября 1989 г.

10

ДВУМЕРНАЯ РАВНОВЕСНАЯ КОНФИГУРАЦИЯ РЭП, РАСПРОСТРАНЯЮЩЕГОСЯ В ГАЗЕ

В.Д. В и х а р е в, А.В. Г о р д е е в,
В.В. З а ж и в и х и н, В.Д. К о р о л е в,
В.П. С м и р н о в, Л.И. У р у ц к о е в

В отсутствие внешних полей транспортировка мощных РЭП возможна только в случае, когда реализуются устойчивые равновесные конфигурации пучка. Многочисленные теоретические модели такого равновесия являются существенно одномерными [1]. Однако в ряде экспериментов [2, 3] по транспортировке сильноточного пучка через нейтральный газ наблюдались неоднородные в аксиальном направлении устойчивые состояния пучка. Экспериментальное и теоретическое изучение подобных равновесных конфигураций и являлось целью настоящей работы.

Эксперименты проводились на установке „Нептун” ($V = 500$ кВ, $I_B = 20$ кА, $\tau = 60$ нс) [4]. Пучок из диода через титановую фольгу толщиной 20 мкм инжектировался в дрейфовую камеру из плексигласа, заполненную газом (N_2, He) при давлении (1-10) Тор. Для пространственно-временных измерений распределения плотности тока пучка в различных сечениях дрейфовой камеры применялись секционированные цилиндры Фарадея (СЦФ). Покадровое фотографирование свечения плазмы, созданной пучком, проводилось электронно-оптическими преобразователями (ЭОП) с электростатической фокусировкой. Время экспозиции каждого кадра составляло 5 нс, а интервал между ними варьировался от 5 до 15 нс. С по-