

# Math-Net.Ru

Общероссийский математический портал

Т. Чен, В. А. Бушуев, Р. Н. Кузьмин, Влияние геометрических aberrаций на точечную фокусировку сферической рентгеновской волны при брэгговском отражении от изогнутых кристаллов, *ЖТФ*, 1990, том 60, выпуск 10, 60–63

Использование Общероссийского математического портала Math-Net.Ru подразумевает, что вы прочитали и согласны с пользовательским соглашением

<http://www.mathnet.ru/rus/agreement>

Параметры загрузки:

IP: 18.97.9.168

10 декабря 2024 г., 17:46:33



01; 05

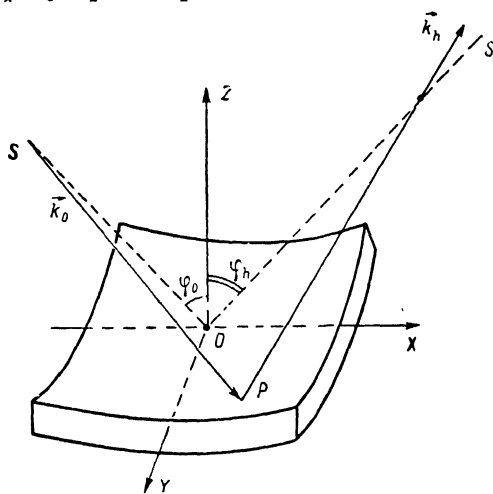
© 1990 г.

## ВЛИЯНИЕ ГЕОМЕТРИЧЕСКИХ АБЕРРАЦИЙ НА ТОЧЕЧНУЮ ФОКУСИРОВКУ СФЕРИЧЕСКОЙ РЕНТГЕНОВСКОЙ ВОЛНЫ ПРИ БРЭГГОВСКОМ ОТРАЖЕНИИ ОТ ИЗОГНУТЫХ КРИСТАЛЛОВ

Т. Чен, В. А. Бушуев, Р. Н. Кузьмин

На основе представлений геометрической оптики рассмотрено брэгговское дифракционное отражение монохроматической сферической рентгеновской волны от изогнутых кристаллов. Показано, что геометрические aberrации оказывают существенное влияние на процесс двумерной фокусировки двухосно изогнутым кристаллом и могут быть сравнимыми или превышать дифракционное уширение фокуса. Проанализирована также схема фокусировки сферической рентгеновской волны в точку, состоящая из двух скрещенных одноосно изогнутых кристаллов.

В последние годы в связи с необходимостью управления рентгеновскими пучками важное значение приобретает задача создания различных рентгенооптических элементов, в том числе исследование возможности дифракционной фокусировки рентгеновских пучков. Ранее был детально исследован эффект



одномерной (линейной) фокусировки с помощью цилиндрически изогнутых кристаллов как в условиях лауэ-дифракции [1-5], так и в брэгговском случае [6-9]. Еще больший интерес представляет двумерная фокусировка с образованием точечного фокуса при дифракционном отражении от двухосно изогнутого кристалла. Здесь следует отметить работы [10, 11], в ко-

Рис. 1. Схема брэгговской дифракции расходящегося пучка на двухосно изогнутом кристалле.

$S$  — точечный источник,  $S'$  — его изображение,  $\mathbf{k}_0$  и  $\mathbf{k}_n$  — волновые векторы падающего и отраженного лучей соответственно,  $SO=L_0$ ,  $OS'=L_n$ .

торых развита динамическая теория фокусировки плоской [10] и сферической [11] рентгеновских волн и определено дифракционное уширение фокуса, а также работу [12], в которой предложен способ фокусировки сферической волны в условиях трехволновой лауэвской дифракции.

Настоящая работа посвящена анализу влияния геометрических aberrаций на двумерную дифракционную фокусировку сферической рентгеновской волны в точку с помощью двухосно изогнутого кристалла. Кроме того, указывается на возможность фокусировки типа «точка в точку» с помощью рентгенооптической схемы, состоящей из двух скрещенных одноосно изогнутых кристаллов.

По аналогии с [10] на основе представлений геометрической оптики рассмотрим произвольную волну с волновым вектором  $\mathbf{k}_0$ , падающую в точку

$P(x, y, z)$ , лежащую на поверхности двухосно изогнутого кристалла с радиусами изгиба  $R_x$  и  $R_y$  (рис. 1). Если отклонение вектора  $\mathbf{k}_0$  от направления  $SO$ , удовлетворяющего точному условию брэгговского отражения, достаточно мало, т. е.  $|x|, |y| \ll L_0$ , где  $L_0$  — расстояние от источника до кристалла, то направляющие косинусы  $\mathbf{k}_0$  имеют вид

$$\gamma_{0x} = \sin \varphi_0 + \frac{x}{L_0} \gamma_0^2, \quad \gamma_{0y} = \frac{y}{L_0} \left(1 - \frac{x}{L_0} \sin \varphi_0\right), \quad \gamma_{0z} = -\gamma_0 + \frac{x}{L_0} \gamma_0 \sin \varphi_0, \quad (1)$$

где  $\gamma_0 = \cos \varphi_0$ ,  $\varphi_0 = \pi/2 - (\vartheta + \psi)$ ,  $\psi$  — угол наклона отражающих плоскостей по отношению к поверхности неизогнутого кристалла,  $\vartheta$  — угол Брэгга для идеального кристалла.

С учетом непрерывности тангенциальных составляющих  $\mathbf{k}_{ht} = \mathbf{k}_{0t} + \mathbf{h}_t$  и условия  $\mathbf{k}_h^2 = \mathbf{k}_0^2$ , где  $\mathbf{k}_h = \mathbf{k}_0 + \mathbf{h}$  — волновой вектор отраженной волны,  $\mathbf{h}$  — вектор обратной решетки упруго изогнутого кристалла в точке падения (явный вид  $\mathbf{h}$  см. в [10, 11]), для направляющих косинусов  $\mathbf{k}_h$  получим следующие выражения:

$$\gamma_{hx} = \sin \varphi_h - x a_1, \quad \gamma_{hy} = -y \left(a_2 + \frac{x}{L_0^2} \sin \varphi_0\right), \quad \gamma_{hz} = \gamma_h + x a_1 \operatorname{tg} \varphi_h, \quad (2)$$

где  $\gamma_h = \cos \varphi_h$ ,

$$a_1 = \frac{1}{F_x} - \frac{\gamma_0^2}{L_0}, \quad a_2 = \frac{1}{F_y} - \frac{1}{L_0}, \quad F_{x,y} = \frac{R_{x,y}}{2 \sin \vartheta \cos \psi}.$$

Используя уравнение линии  $PS'$  с направляющими косинусами (2), которая проходит через точку  $P$  и пересекает сагиттальную плоскость  $y=0$ , получим следующее выражение (формулу линзы) для расстояния  $L_h$  от центра  $O$  двухосно изогнутого кристалла до изображения точечного источника  $S'$ :

$$\frac{1}{L_h} = \left(\frac{1}{F_y} - \frac{1}{L_0}\right)(1 + Ax), \quad A = \frac{a_1 - a_2}{\sin \varphi_h} + \frac{\sin \varphi_0}{a_2 L_0^2}. \quad (3)$$

Слагаемое  $Ax$  в (3) описывает влияние геометрических aberrаций первого порядка на фокусировку сферически расходящегося пучка. Aberrации в линейном по  $x$  приближении отсутствуют, если  $A=0$ . Из (3) следует, что параметр  $A=0$  лишь в случае симметричного отражения  $\varphi_0 = \varphi_h$  при соотношении  $R_y = R_x \sin^2 \vartheta$  между радиусами изгиба (условие стигматизма) и  $L_0 = R_x \sin \vartheta$  (фокусировка по Иоганну—Гамову). При этом  $N_h = L_0$ . Aberrации отсутствуют также в случае  $\vartheta = \pi/2$  (обратное рассеяние).

Нетрудно убедиться, что при  $L_0 \neq R_x \gamma_0$  и  $x \ll \Delta \vartheta / (\gamma_0 L_0^{-1} - R_x^{-1})$  абберационное размытие фокуса  $\Delta x_a = L_h - L_h^{(0)}$  может быть сравнимым или превышать рассчитанное в [11] дифракционное уширение  $\Delta x_d = |1 - (L_h^{(0)} / R_x \gamma_0)| \Lambda \cos \vartheta$ . Здесь  $\Delta \vartheta = |\chi_{hr}| / \sin 2\vartheta$  — полуширина кривой брэгговского отражения,  $\chi_{hr}$  — рентгеновская поляризуемость,  $L_h^{(0)} = a_2^{-1}$  — расстояние от кристалла до изображения в отсутствие aberrаций,  $\Lambda = \lambda \gamma_0 / |\chi_{hr}|$  — длина экстинкции. В случае симметричной дифракции при выполнении условия стигматизма из (3) нетрудно получить выражение для абберационного размытия, соответствующего краю кривой отражения,

$$\Delta x_a = \frac{2\lambda L_h^{(0)2}}{\Delta R_x \gamma_0^2}. \quad (4)$$

Численные оценки на основе (4) для отражения (444)  $\text{Mo } K_\alpha$ -излучения от кристалла кремния ( $\lambda = 0.71 \text{ \AA}$ ,  $\vartheta = 26.9^\circ$ ,  $\Lambda = 34 \text{ мкм}$ ) при тех же значениях  $R_x = 1 \text{ м}$  и  $L_h^{(0)} = 0.3 \text{ м}$ , что и в работе [11], дают величины дифракционного уширения  $\Delta x_d = 10.2 \text{ мкм}$  и абберационного размытия  $\Delta x_a = 1.8 \text{ мкм}$ . Видно, что в этом случае  $\Delta x_a < \Delta x_d$ . Однако, например, для отражения (220)  $\text{Cu } K_\alpha$ -излучения ( $\lambda = 1.54 \text{ \AA}$ ,  $\vartheta = 23.65^\circ$ ,  $\Lambda = 6.8 \text{ мкм}$ ) абберационное уширение  $\Delta x_a = 25 \text{ мкм}$  может намного превышать дифракционное уширение  $\Delta x_d = 1.6 \text{ мкм}$ .

Светосила рентгеновской линзы определяется величиной телесного угла  $\Delta \alpha_x \Delta \alpha_y \approx 4 \gamma_0 x_m y_m / L_0^2$ , где

$$x_m = \frac{L_0 \Delta \vartheta}{|\gamma_0 - L_0/R_x|}, \quad y_m = L_0 \left| \frac{2\Delta \vartheta \cos \vartheta}{\gamma_0 - L_0(1 + \gamma_0^2)/R_y} \right|^{1/2}$$

равны линейным размерам поверхности кристалла, в пределах которой сферически расходящийся пучок не выходит за пределы области дифракционного отражения. Для уменьшения геометрических aberrаций необходима предварительная коллимация пучка [8, 11].

Рассмотрим теперь возможность фокусировки сферической рентгеновской волны в точку с помощью двух скрещенных цилиндрически изогнутых кристаллов с радиусами изгиба  $R_1$  и  $R_2$ , расположенных в бездисперсионном положении с расстоянием  $L_{12}$  между ними (рис. 2). Используя геометро-оптические представления для последовательного брэгговского отражения от обоих кристаллов,

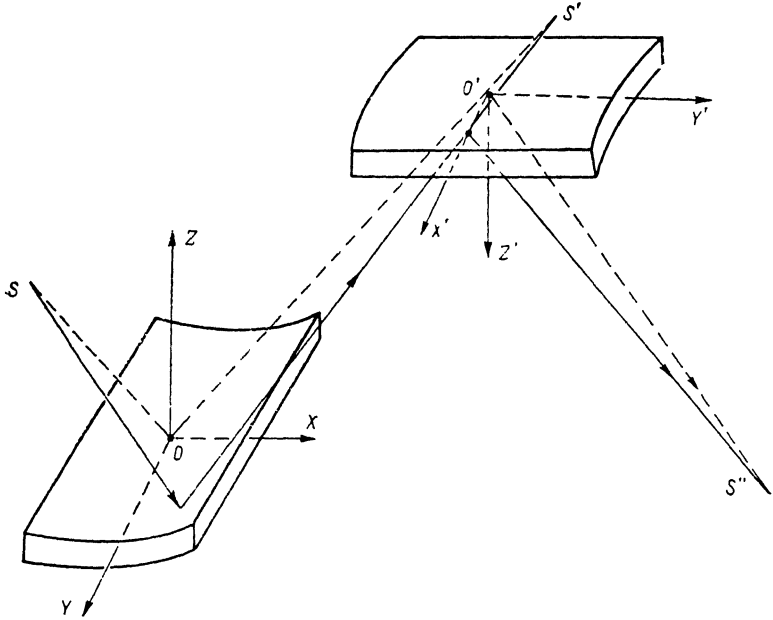


Рис. 2. Принципиальная схема фокусировки типа «точка в точку» при брэгговской дифракции на двух скрещенных цилиндрически изогнутых кристаллах.

$S'$  — изображение точечного источника  $S$ ,  $SO = L_0$ ,  $OO' = L_{12}$ ,  $O'S'' = L_{hh}$ .

в симметричном случае дифракции получим следующее выражение для расстояния  $L_{hh}$  от второго кристалла до изображения  $S''$ :

$$\frac{1}{L_{hh}} = \left( \frac{1}{F_2} - \frac{1}{L_0 + L_{12}} \right) (1 + Bx), \quad (5)$$

где

$$B = \frac{1}{\cos \vartheta} \left[ b_1 - b_2 \left( 1 - \frac{L_{12} b_1}{\gamma_0^2} \right) \right] + \frac{b_3}{b_2} + \frac{L_{12} \cos \vartheta}{F_1 (L_0 + L_{12})},$$

$$b_1 = \gamma_0^2 \left( \frac{1}{F_1} - \frac{1}{L_2} \right), \quad b_2 = \frac{1}{F_0} - \frac{1}{L_0 + L_{12}},$$

$$b_3 = \frac{\cos \vartheta}{L_0 (L_0 + L_{12})} \left( 1 - \frac{L_0 L_{12}}{F_1 F_2} \right), \quad F_1 = \frac{R_1 \sin \vartheta}{2}, \quad F_2 = \frac{R_2}{2 \sin \vartheta}.$$

Фокусировка в точку (с точностью до aberrаций) осуществляется в том случае, когда  $L_{hh}$  в (5) равно расстоянию  $L_h - L_{12}$  в сагиттальной плоскости  $x' = 0$ , где  $L_h = L_0 F_1 / (L_0 - F_1)$ . Отсюда при заданных  $L_0$  и  $L_{12}$  вытекает связь между фокусными расстояниями  $F_1$  и  $F_2$

$$F_2 = \left[ F_1 \left( 1 + \frac{L_{12}}{L_0} \right) - L_{12} \right] \left( 1 + \frac{L_{12}}{L_0} \right). \quad (6)$$

Если  $L_{12} \ll L_0, F_1$ , то из (6) следует, что радиусы изгиба кристаллов должны быть связаны условием  $R_2 \approx R_1 \sin^2 \vartheta$ . При этом  $B \approx A$ , т. е. результат (5) сво-

дится к соответствующему выражению (3) для двухосно изогнутого кристалла В случае падения плоской волны ( $L_0 \rightarrow \infty$ ) излучение фокусируется на расстоянии  $F_2 = F_1 - L_{12}$ . Если радиусы изгиба кристаллов связаны соотношением  $R_2 = R_1 \gamma_0^2$ , то при любых  $L_{12} < L_n$  сферическая волна фокусируется на расстоянии  $L_{hh} = L_0$ .

Анализ (5) показывает, что в случае двух скрещенных кристаллов геометрические aberrации сравнимы с aberrациями, возникающими при использовании одного двухосно изогнутого кристалла. Светосилы этих двух схем фокусировки также примерно одинаковы. Отметим, однако, что с точки зрения технического исполнения схема из двух одноосно изогнутых кристаллов является более предпочтительной. Кроме того, привлекательностью данной схемы является возможность управления фокусным расстоянием  $L_{hh}$  системы путем изменения расстояния  $L_{12}$  между кристаллами.

Таким образом, в настоящей работе показано, что геометрические aberrации могут оказывать существенное влияние на двумерную фокусировку сферической рентгеновской волны. Аналитическое выражение для распределения интенсивности поля в схеме двух скрещенных кристаллов может быть получено на основе известного решения уравнений Такаги для цилиндрического кристалла [8] и будет приведено в отдельной публикации.

#### Список литературы

- [1] Петрашень П. В., Чуховский Ф. Н. // Кристаллография. 1976. Т. 21. № 2. С. 283—292.
- [2] Чуховский Ф. Н., Петрашень П. В. // ДАН СССР. 1976. Т. 288. № 5. С. 1087—1090.
- [3] Кушнир В. И., Суворов Э. В. // Письма в ЖЭТФ. 1980. Т. 32. Вып. 9. С. 551—554.
- [4] Kushnir V. I., Suvorov E. V. // Phys. Stat. Sol. (a). 1982. Vol. 69. N 2. P. 483—490.
- [5] Кушнир В. И., Суворов Э. В. // ФТТ. 1982. Т. 24. Вып. 6. С. 1606—1611.
- [6] Чуховский Ф. Н., Габриелян К. Т., Петрашень П. В. // ДАН СССР. 1978. Т. 238. № 1. С. 81—84.
- [7] Chukhovskii F. N., Gabrielyan K. T., Petrashen P. V. // Acta Cryst. 1978. Vol. A34. № 3. P. 610—621.
- [8] Габриелян К. Т., Чуховский Ф. Н., Пинскер З. Г. // ЖТФ. 1980. Т. 50. Вып. 1. С. 3—11.
- [9] Лапсян А. А., Габриелян К. Т., Безирганян П. А. // Письма в ЖТФ. 1980. Т. 6. Вып. 19. С. 1180—1182.
- [10] Габриелян К. Т., Пискунов Д. И., Чуховский Ф. Н., Демирчян Т. О. // Письма в ЖЭТФ. 1987. Т. 46. Вып. 10. С. 411—413.
- [11] Габриелян К. Т., Чуховский Ф. Н., Пискунов Д. И. // ЖЭТФ. 1989. Т. 96. Вып. 9. С. 834—846.
- [12] Kushnir V. I., Kaganer V. M., Suvorov E. V. // Acta Cryst. 1985. Vol. A41. № 1. P. 17—25.