



# Math-Net.Ru

Общероссийский математический портал

В. В. Костин, В. А. Скворцов, В. Е. Фортов,  
Инициирование очагов повреждений в металлах при высокоэнергетичной импульсной имплантации ионов, *Письма в ЖТФ*, 1991, том 17, выпуск 18, 50–55

Использование Общероссийского математического портала Math-Net.Ru подразумевает, что вы прочитали и согласны с пользовательским соглашением

<http://www.mathnet.ru/rus/agreement>

Параметры загрузки:

IP: 18.97.14.84

23 января 2025 г., 10:26:01



01; 05.1

© 1991

ИНИЦИИРОВАНИЕ ОЧАГОВ ПОВРЕЖДЕНИЙ  
В МЕТАЛЛАХ ПРИ ВЫСОКОЭНЕРГЕТИЧНОЙ  
ИМПУЛЬСНОЙ ИМПЛАНТАЦИИ ИОНОВВ.В. К о с т и н, В.А. С к в о р ц о в,  
В.Е. Ф о р т о в

В настоящее время весьма перспективной считается импульсная высокодозовая имплантация легких и тяжелых ионов в металлы и сплавы [1, 2] при высоких энергиях ионов (в диапазоне удельных энергий 1–10 МэВ/нуклон и выше), поскольку с увеличением энергии имплантируемых ионов увеличивается толщина модифицированного слоя облучаемого материала. Это важно, например, для создания однородно легированных и изолирующих слоев, а также для совершенствования некоторых современных технологий микроэлектроники. Особенно важен этот метод при получении коррозионостойких материалов для работы в химически агрессивных средах, а также при создании сверхпроводников с рекордно высокими критическими температурами [3, 4].

В процессе ионно-пучковой обработки различных деталей, предназначенных для эксплуатации в условиях повышенных поверхностных и объемных нагрузках, важную роль играют поля напряжений и очаги повреждений, возникающие не только на микроуровне (вблизи каскадов смещения), но и во всей области энерговыклада и даже за ее пределами [1].

Однако до сих пор многие принципиальные вопросы по методике прогнозирования очагов повреждений и полей напряжений (особенно с учетом упруго-пластических эффектов), о механизмах их влияния на состояние кристаллической решетки, на эволюцию метастабильных и аморфных фаз остаются нерешенными [1].

С помощью двумерной гидродинамической модели, в которой учтены упруго-пластические эффекты [5], проведем численное исследование нестационарных процессов импульсного нагружения и повреждения металлических пластин под воздействием МИП не слишком большой интенсивности ( $W_b \leq 5 \cdot 10^{10}$  Вт/см<sup>2</sup>). Определим предельно допустимые параметры короткоимпульсных МИП, применение которых еще возможно для импульсной имплантации ионов без разрушения облучаемых образцов.

Рассмотрим вопрос о характере возможных повреждений при выходе за эти пределы, а также вопрос о влиянии радиального распределения плотности тока действующего на мишень МИП на эволюцию напряженного состояния и на динамику деструкционных процессов.

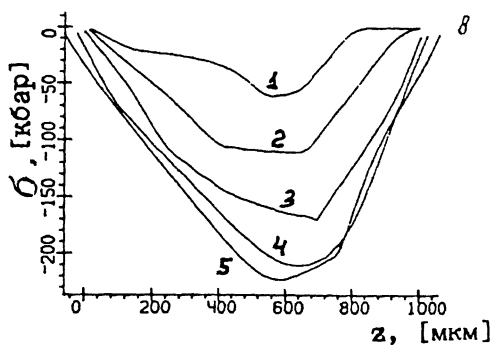
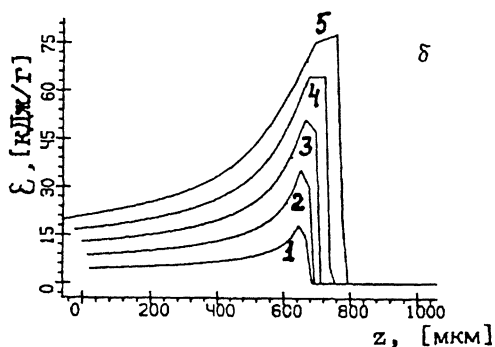
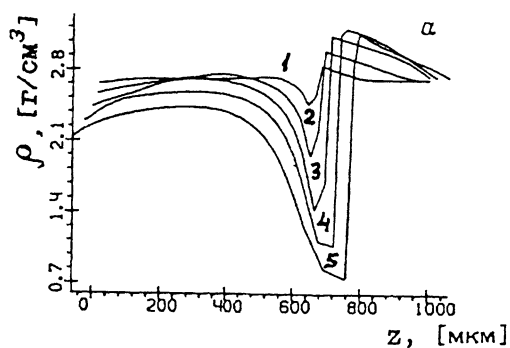


Рис. 1. Распределение плотности (а), удельной внутренней энергии  $\varepsilon$  (б), и величины напряжения  $\sigma$  (в) вдоль оси симметрии (ось  $z$ ) в алюминиевой пластине по глубине для разных моментов времени ( $t=20, 40, 60, 80, 100$  нс) при воздействии моноэнергетического протонного пучка с параметрами:  $E_p=10$  МэВ,  $J_{b0}=5.0$  кА/см<sup>2</sup>.

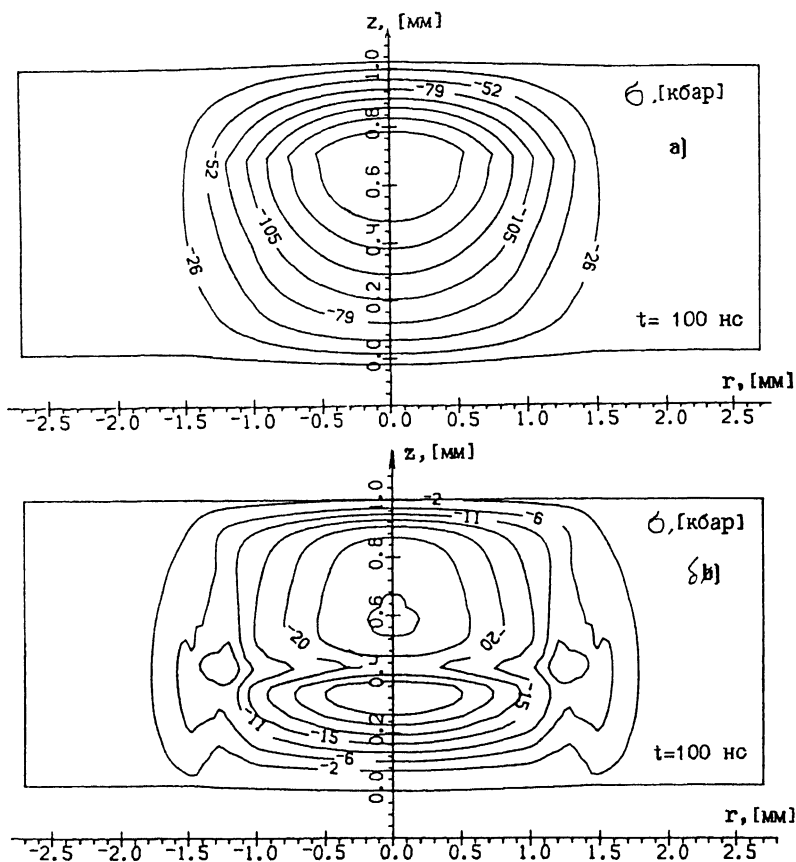


Рис. 2. Изолинии напряжений в алюминиевой пластине для двух случаев действия пучка: с постоянными (а) и переменными (б) параметрами  $j_b$ ,  $E_b$ .

Математическая модель основана на системе двумерных уравнений гидродинамики [5], описывающих нестационарное течение сплошной среды, дополненной широкодиапазонным уравнением состояния [6], в которой учитываются упругопластические свойства материалов, рост и закрытие пор под действием напряжений соответствующего знака, а также релаксация напряжений на трещинах [5]. Вычисление тормозной способности среды проводилось с помощью теоретических моделей [7, 8].

Поскольку водород может существенно влиять на свойства металлов [9], рассмотрим для примера воздействие на алюминиевую мишень толщиной 1 мм пучка протонов длительностью 100 нс, с максимальной энергией протонов  $E_b = 10$  МэВ, плотностью тока до  $5.0 \text{ кА/см}^2$ .

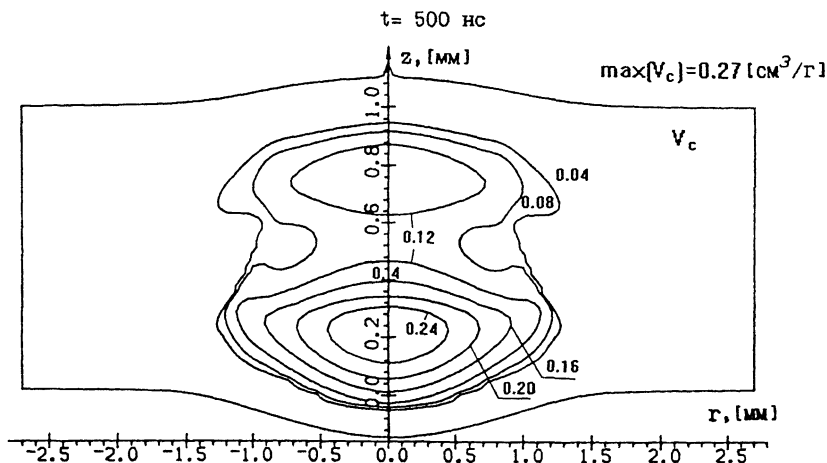


Рис. 3. Изолинии удельного объема несплошностей в облученной мишени на момент времени  $t = 500$  нс. При этом параметры пучка протонов были следующими:  $E_{b0} = 10$  МэВ,  $j_{b0} = 5$  кА/см<sup>2</sup>.

Действие протонного пучка на преграду в том случае, если энергия протонов относительно велика ( $E_b \geq 1$  МэВ), характеризуется наличием брэгговского пика в зависимости энергопотерь ионов от глубины проникания. В результате объемный источник энерговклада формируется именно в этой области (см. рис. 1, на котором сплошными линиями показано распределение плотности вещества  $\rho$ -(а), удельной внутренней энергии  $\varepsilon$ -(б) и величины напряжения  $\sigma$ -(в) вдоль оси симметрии (ось  $z$ ) для случая воздействия на мишень сплошного цилиндрического пучка (с гауссовским распределением по радиусу плотности тока:  $J_b(r) = j_{b0} \exp(-(r/r_0)^2)$ ,  $r_0 = 0.1$  см,  $j_{b0} = 5$  кА/см<sup>2</sup>). Полученные значения удельной внутренней энергии недостаточны для испарения вещества вне зоны максимального энерговклада (вне области брэгговского пика), поэтому внутри мишени будет реализовываться рост области перегретой жидкости, т.е. возникает неустойчивая структура, размер которой увеличивается со временем. Неустойчивое фазовое состояние вещества переходит в устойчивое после прихода в эту область волны разрежения, формирующейся при отражении ударной волны от свободной поверхности. Этот процесс носит взрывообразный характер.

На рис. 2, а, б, представлена в виде изолиний напряжений (в килобарах) картина (поле) напряженного состояния в мишени для момента времени  $t = 100$  нс при действии указанного выше протонного пучка соответственно для случаев, когда энергия протонов и плотность тока постоянны (рис. 2, а) и изменяются со временем (рис. 2, б) по указанному выше синусоидальному закону. В последнем случае происходит „размывание” области энерговклада и дозы имплантированных ионов по толщине.

Настоящие расчеты показали, что при переменных параметрах МИП целесообразно использовать для ионной имплантации пучки с плотностью мощности  $\leq 2 \cdot 10^9$  Вт/см<sup>2</sup>, а при постоянных  $W_b \leq \leq 10^9$  Вт/см<sup>2</sup>, т.к. в этих случаях не происходит образования очагов сильных повреждений (несплошностей), обусловленных действием МИП, что важно для технологических процессов.

При воздействии МИП-большой интенсивности металлические пластины сильно повреждаются [10]. На рис. 3 для иллюстрации представлена схематичная картина пространственного распределения несплошностей в алюминиевой пластине на момент времени  $t = 500$  нс после действия пучка протонов с синусоидальной формой импульса (с максимальной интенсивностью  $W = 50$  ГВт/см<sup>2</sup>).

Кроме того, расчеты показали, что при одной и той же энергии МИП действие трубчатого пучка оказывается более разрушительным, чем сплошного цилиндрического, т.к. объем материала, претерпевший деструкцию, в этом случае значительно выше. Этот факт необходимо учитывать при реализации технологических процессов с использованием трубчатых МИП.

С помощью описанной математической модели можно проводить аналогичные численные исследования и для других металлов и сплавов.

#### С п и с о к л и т е р а т у р ы

- [1] Д и д е н к о А.Н., Л и г а ч е в А.Е., К у р а - к и н И.Б. Воздействие пучков заряженных частиц на поверхности металлов и сплавов. М.: Энергоатомиздат, 1987.
- [2] Б у р е н к о в А.Ф., К о м а р о в Ф.Ф. // ЖТФ. 1988. Т. 58. № 3. С. 559-566.
- [3] Г а б о в и ч М.Д., П л е ш и в ц е в Н.В., С е м а ш - к о Н.Н. Пучки ионов и атомов для управляемого термоядерного синтеза и технологических целей. М.: Энергоатомиздат, 1986.
- [4] W a r w i s k A. D., C l a r k G. J. // Nucl. Instr. and Meth. in Phys. Research. V. 37/38. P. 910-916.
- [5] А б а з е х о в М.М., В о в ч е н к о В.И., К и л ь - п и о А.В., К о с т и н В.В., К о ч н е в Д.Г., К р а с ю к И.К., П а ш и н и н П.П., С у ч к о в Ю.А., Ф о р т о в В.Е. Изучение откольных явлений при воздействии лазерного импульса на мишень из материала АМг6М. Препринт ИВТ АН СССР. Москва. 1990. № 1-282. 10 с.
- [6] Б у ш м а н А.В., Л о м о н о с о в И.В., Ф о р - т о в В.Е. Модели широкодиапазонных уравнений состояния вещества при высоких плотностях энергии. Препринт ИВТ АН СССР № 6-287. М., 1990.

- [7] Баско М.М. // Физика плазмы. 1981. Т. 10. № 6. С. 1195-1203.
- [8] Andersen H.H., Ziegler J.F. Hydrogen Stopping Powers and Ranges in All Elements V. 3. Pergamon Press, 1977.
- [9] Алефельд Г., Фелькль И. Водород в металлах. М.: Мир, 1981. Т. 1, 2.
- [10] Лешкевич С.Л., Скворцов В.А., Форттов В.Е. // Письма в ЖТФ. 1989. Т. 15. № 22. С. 39-43.

Поступило в Редакцию  
26 июля 1991 г.