



Math-Net.Ru

All Russian mathematical portal

V. V. Karpov, P. A. Bakusov, A. M. Maslennikov, A. A. Semenov, Simulation models and research algorithms of thin shell structures deformation Part I. Shell deformation models, *Izv. Saratov Univ. Math. Mech. Inform.*, 2023, Volume 23, Issue 3, 370–410

DOI: 10.18500/1816-9791-2023-23-3-370-410

Use of the all-Russian mathematical portal Math-Net.Ru implies that you have read and agreed to these terms of use

<http://www.mathnet.ru/eng/agreement>

Download details:

IP: 18.97.14.84

February 9, 2025, 10:42:09





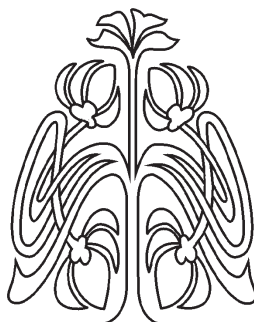
МЕХАНИКА

Известия Саратовского университета. Новая серия. Серия: Математика. Механика. Информатика. 2023. Т. 23, вып. 3. С. 370–410
Izvestiya of Saratov University. Mathematics. Mechanics. Informatics, 2023, vol. 23, iss. 3, pp. 370–410

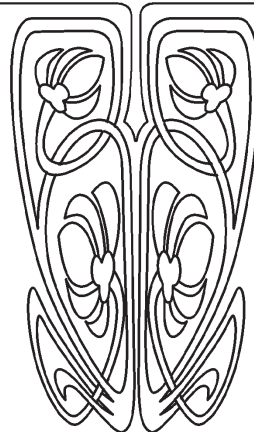
mmi.sgu.ru

<https://doi.org/10.18500/1816-9791-2023-23-3-370-410>

EDN: YSOXDU



Научный
отдел



Обзорная статья
УДК 539.3

Математические модели деформирования оболочечных конструкций и алгоритмы их исследования Часть I. Модели деформирования оболочечных конструкций

**В. В. Карпов, П. А. Бакусов[✉],
А. М. Масленников, А. А. Семенов**

Санкт-Петербургский государственный архитектурно-строительный университет, Россия, 190005, г. Санкт-Петербург, ул. 2-я Красноармейская, д. 4

Карпов Владимир Васильевич, доктор технических наук, профессор, профессор кафедры информационных систем и технологий, vvkarpov@lan.spbgasu.ru, <https://orcid.org/0000-0001-7911-4067>, AuthorID: 339002

Бакусов Павел Анатольевич, старший преподаватель кафедры информационных систем и технологий, bakusovpavel@gmail.com, <https://orcid.org/0000-0003-1215-1183>, AuthorID: 936766

Масленников Александр Матвеевич, доктор технических наук, профессор, профессор кафедры строительной механики, aleksmaslennikov@yandex.ru, AuthorID: 541277

Семенов Алексей Александрович, кандидат технических наук, доцент, доцент кафедры информационных систем и технологий, sw.semenov@gmail.com, <https://orcid.org/0000-0001-9490-7364>, AuthorID: 648893

Аннотация. Приводятся сведения по истории развития теории тонких оболочек в хронологическом порядке с указанием конкретных ученых и их вклада в совершенствование теории. Обзор работ состоит из тех публикаций, которые касаются именно разработки теории оболочек. Излагаются математические модели деформирования тонких упругих оболочек, как наиболее точные, так и упрощенные. Изложение ведется на основе публикации российских авторов, вклад которых



в совершенствование теории оболочек наиболее существенен (В. В. Новожилов, А. И. Лурье, А. Л. Гольденвейзер, Х. М. Муштари, В. З. Власов). Отмечены также ученые, внесшие существенный вклад в теорию, методы расчета, исследования прочности, устойчивости и колебаний оболочек. Отдельно показано применение этих моделей для исследования ребристых оболочек. Приводятся сведения по разработке нелинейной теории оболочек и показаны нелинейные соотношения для деформаций. Анализируются математические модели деформирования тонких оболочек, полученные разными авторами. Показано, что если срединная поверхность оболочки отнесена к ортогональной системе координат, то выражения деформаций, полученные разными авторами, практически совпадают (отличаются членами, которыми ввиду их малости можно пренебречь). А. Л. Гольденвейзером разработаны математические модели деформирования тонких оболочек, когда их срединная поверхность отнесена к произвольной косоугольной системе координат. Для задач статики записывается функционал полной потенциальной энергии деформации, представляющий собой разность потенциальной энергии и работы внешних сил. Из условия минимума этого функционала выводятся уравнения равновесия и естественные краевые условия. Для задач динамики составляется функционал полной энергии деформации оболочки, в котором кроме потенциальной энергии деформации оболочки и работы внешних сил участвует еще и кинетическая энергия деформации оболочки. Также из условия минимума этого функционала выводятся уравнение движения и естественные краевые и начальные условия. Приводятся некоторые сведения по результатам современных исследований в теории тонких оболочек.

Ключевые слова: упругие тонкие оболочки, история развития, ребристые оболочки, упрощенные теории оболочек, современные проблемы, вариационные методы, уравнения равновесия, уравнения движения

Для цитирования: Карпов В. В., Бакусов П. А., Масленников А. М., Семенов А. А. Математические модели деформирования оболочечных конструкций и алгоритмы их исследования. Часть I. Модели деформирования оболочечных конструкций // Известия Саратовского университета. Новая серия. Серия: Математика. Механика. Информатика. 2023. Т. 23, вып. 3. С. 370–410. <https://doi.org/10.18500/1816-9791-2023-23-3-370-410>, EDN: YSOXDU
Статья опубликована на условиях лицензии Creative Commons Attribution 4.0 International (CC-BY 4.0)

Review

Simulation models and research algorithms of thin shell structures deformation Part I. Shell deformation models

V. V. Karpov, P. A. Bakusov[✉], A. M. Maslennikov, A. A. Semenov

Saint Petersburg State University of Architecture and Civil Engineering, 4 Vtoraya Krasnoarmeiskaya St., Saint Petersburg 190005, Russia

Vladimir V. Karpov, vvkarpov@lan.spbgasu.ru, <https://orcid.org/0000-0001-7911-4067>, AuthorID: 339002

Pavel A. Bakusov, bakusovpavel@gmail.com, <https://orcid.org/0000-0003-1215-1183>, AuthorID: 936766

Alexander M. Maslennikov, aleksmaslennikov@yandex.ru, AuthorID: 541277

Alexey A. Semenov, sw.semenov@gmail.com, <https://orcid.org/0000-0001-9490-7364>, AuthorID: 648893

Abstract. In the article the development of thin shell construction theory is considered according to the contribution of researchers, chronology, including the most accurate and simplified



solutions. The review part of the article consists only of those publications which are related to the development of shell theory. The statement is based on the works of famous Russian researchers (V. V. Novozhilov, A. I. Lurie, A. L. Goldenweiser, H. M. Mushtari, V. Z. Vlasov), who developed the specified theory the most. The paper also mentions the researchers who improved the theory, calculation methods in aspects of strength, sustainability and vibrations of thin elastic shell constructions. Separately the application of the models for ribbed shells constructions is shown. It is reporting the basic principles of nonlinear thin shell construction theory development, including the nonlinear relations for deformations. In the article it is shown that if median surface of the shell is referred to the orthogonal coordinate system, then the expressions for deformations, obtained by different authors, practically correspond. The case in which the median surface of the shell is referred to an oblique-angled coordinate system was developed by A. L. Goldenweiser. For static problem, the functional of the total potential energy of deformation, representing the difference between the potential energy and the work of external forces, is used. The equilibrium equations and natural boundary conditions are derived from the minimum condition of this functional. In case of dynamic problem, the functional of the total deformation energy of the shell is described in which it is necessary to consider the kinetic energy of shell deformation. It is necessary to underline that the condition for minimum of the specified functional lets to derive the movement equations and natural boundary and initial conditions. Also, in the article the results of contemporary research of thin shell theory are presented.

Keywords: elastic thin shell, timeline, ribbed shells, simplified shell theories, present troubles, variational methods, equilibrium equations, equations of motion

For citation: Karpov V. V., Bakusov P. A., Maslennikov A. M., Semenov A. A. Simulation models and research algorithms of thin shell structures deformation. Part I. Shell deformation models. *Izvestiya of Saratov University. Mathematics. Mechanics. Informatics*, 2023, vol. 23, iss. 3, pp. 370–410 (in Russian). <https://doi.org/10.18500/1816-9791-2023-23-3-370-410>, EDN: YSOXDU

This is an open access article distributed under the terms of Creative Commons Attribution 4.0 International License (CC-BY 4.0)

Введение

Тонкостенные оболочечные конструкции отличаются разнообразием форм и существенно более высокой жесткостью, чем пластины. Они применяются в различных областях техники: в машиностроении (корпуса всевозможных машин, улитки турбин); в приборостроении (гибкие упругие элементы: сильфоны, мембраны); в гражданском и промышленном строительстве (покрытия и перекрытия большепролетных сооружений: рынки, цирки, складские помещения, ангары, пандусы, навесы и козырьки); в кораблестроении (корпуса судов, сухих и плавучих доков); в авиационном (фюзеляжи и крылья самолетов); в ракетостроении (корпуса ракет); в подвижном составе железных дорог (кузовы вагонов, цистерны); в промышленной аппаратуре (всевозможные емкости); в котлостроении (котлы); в трубопроводах (трубы, компенсаторы); в атомной энергетике (защитные оболочки реакторов) и т.д.

Использование оболочечных конструкций в различных областях техники требует проведения расчетов их прочности, устойчивости и колебаний, а для этого необходимо, чтобы были разработаны теории оболочек, причем нужны и наиболее точные, и приближенные. При проектировании оболочек покрытия строительных сооружений нужна сравнительно невысокая точность расчетов, так как все равно будет назначен коэффициент запаса прочности. В авиационном и приборостроении необходима высокая степень прочности и, следовательно, более точные теории оболочек. Для



повышения жесткости оболочек, чтобы избежать их потери устойчивости, оболочка подкрепляется ребрами, а по технологическим причинам могут иметь вырезы, значит, нужны математические модели деформирования не только оболочек постоянной толщины, но и ступенчато-переменной толщины. Приведенный в статье обзор теории тонких оболочек и оболочек, подкрепленных ребрами жесткости, позволяет, исходя из поставленных задач исследования, выбрать наиболее приемлемую модель деформирования оболочек.

1. История развития теории оболочек

Оболочкой называется трехмерное тело, ограниченное двумя криволинейными поверхностями, расстояние между которыми существенно меньше, чем другие размеры. Такая конструкция считается тонкой, если отношение ее толщины к радиусу кривизны меньше, чем $1/20$. В противном случае оболочка считается толстой.

Современная теория тонких оболочек сформировалась благодаря трудам основоположников теории оболочек, таких как Н. Арон [1], А. Лов [2], Н. Рейсснер [3], Л. Донелл [4], Б. Г. Галеркин [5], С. Фейнберг [6], А. И. Лурье [7], Х. М. Муштари [8], А. Л. Гольденвейзер [9], В. В. Новожилов [10], В. З. Власов [11], Ю. Н. Работнов [12], И. Н. Векуа [13], С. А. Амбарцумян [14], Н. А. Алумяэ [15].

Изначально было принято предположение, что нормальные напряжения на площадках, параллельных срединной поверхности, малы по сравнению с другими напряжениями и что среда, заполняемая оболочкой, обладает свойством сплошности, поэтому деформации и напряжения являются непрерывными функциями.

По аналогии с теорией пластин в теории оболочек применяется два основных метода получения разрешающих уравнений. Первый основан на разложении функций перемещений и напряжений в ряды по степеням z . Этот метод для пластин был предложен А. Коши и С. Пуассоном. В теории оболочек этот метод применялся в работах Ф. Краусса [16] и Н. А. Кильчевского [17]. Второй метод основан на применении некоторых гипотез. Этот метод для пластин был предложен Г. Кирхгофом. Метод, основанный на применении гипотез (например, гипотезы прямой нормали), быстро завоевал общее признание, так как вносил физическую ясность и имел большую наглядность, поэтому большинство авторов использовали этот метод при разработке теории оболочек. Следует заметить, что метод Коши – Пуассона, если учитывать большее число слагаемых, должен давать более точные уравнения теории оболочек и тем самым представляется универсальным методом. Однако еще в 1883 г. Сен-Венан указывал на недоказанную сходимости получающихся рядов (область и характер сходимости этих рядов до сих пор не исследованы). В свою очередь, метод Кирхгофа также имеет существенный недостаток. Теория Кирхгофа является приближенной и не может быть развита в точную теорию. Однако кроме гипотезы прямой нормали (Кирхгофа) можно использовать гипотезу, учитывающую поперечные сдвиги, а также гипотезу, при которой нормаль, проведенная к срединной поверхности оболочки, до деформирования не только поворачивается (учитываются поперечные сдвиги), но и искривляется. В первых двух случаях перемещения, а следовательно, деформации и напряжения, изменяющиеся вдоль толщины оболочки, изменяются по линейному закону, а в третьем — по кубическому. С этой точки зрения теория Коши – Пуассона была бы более предпочтительной, если бы вопрос сходимости получающихся рядов был решен.

Основная сложность в теории оболочек по сравнению с теорией пластин заключается в том, что в пластинах зависимость деформаций от перемещений находится на



плоскости, а в оболочках — на некоторой поверхности, что существенно усложняет все дифференциальные зависимости.

Если на плоскости для диагонали ds прямоугольника со сторонами dx и dy (x , y — ортогональные координаты) имеет место соотношение

$$ds^2 = dx^2 + dy^2,$$

то на криволинейной поверхности это соотношение принимает вид

$$ds^2 = A^2 dx^2 + B^2 dy^2,$$

где A , B — параметры Ляме поверхности оболочки. Здесь x , y — криволинейные координаты (точнее было бы сказать — координатные линии, так как координаты x , y могут быть как линейными, так и угловыми), и они являются ортогональными. Параметры Ляме A , B и кривизны оболочки $k_x = 1/R_1$, $k_y = 1/R_2$ (R_1 , R_2 — главные радиусы кривизны оболочки) связаны между собой уравнениями Кодацци и Гаусса.

В указанных ранее работах рассматривались упругие оболочки постоянной толщины в геометрически линейной постановке. В основном считалась справедливой гипотеза прямой нормали (исключениями являются работы Н. Рейсснера, в которых учитываются поперечные сдвиги). Материал в основном считается изотропным. Только в работе С. А. Амбарцумяна учитывается анизотропия материала.

В работе В. В. Новожилова получены геометрически линейные зависимости деформаций ε_x , ε_y , γ_{xy} в срединной поверхности оболочки (толщиной h), принятой за координатную поверхность, которые зависят от перемещений U , V , W (в направлении координат x , y и z соответственно). Эти зависимости характеризуют изменения размеров малого элемента срединной поверхности оболочки при деформировании. Функции изменения кривизн χ_1 , χ_2 и кручения χ_{12} характеризуют его искривление. Поскольку сеть координатных линий x и y на деформированной срединной поверхности перестает быть ортогональной, то ε_x , ε_y , γ_{xy} , χ_1 , χ_2 , χ_{12} характеризуют это состояние.

Упрощенный вариант модели был разработан Х. М. Муштари, Л. Н. Донелл и В. З. Власовым (техническая теория оболочек). Уравнения в перемещениях были получены Х. М. Муштари, а уравнения в смешанной форме (относительно функции прогиба W и некоторой функции напряжений Φ) — В. З. Власовым.

Оболочечные конструкции благодаря своей кривизне могут выдерживать существенно более высокие нагрузки, чем пластины, но у них один недостаток: они могут терять устойчивость. Исследование устойчивости оболочек изначально проводилось на основе подхода Л. Эйлера (т.е. переход к задаче на собственные значения, и при этом решались линейные уравнения). Такой метод исследования устойчивости оболочек применялся, например, в работах Э. И. Григолюка и В. В. Кабанова [18], а также П. Е. Товстика [19].

В связи с возросшим интересом инженеров, прежде всего самолетостроителей, к вопросам устойчивости оболочек под действием разного вида нагрузок в 1930-е и 1940-е гг. интенсивное развитие получила нелинейная теория оболочек.

Нелинейная теория пластин, разработанная трудами И. Г. Бубнова [20] и Th. Карман [21], послужила некоторой базой для разработки нелинейной теории оболочек.

В развитии данной теории основополагающую роль сыграли работы Х. М. Муштари (1939), А. И. Лурье (1940), В. В. Новожилова (1948, 1962), Н. А. Алумяэ (1949), В. З. Власова (1949), В. И. Феодосьева (1949, [22]), И. И. Воровича (1955, [23]).



И. И. Ворович доказал существование решений нелинейных задач теории оболочек. Вопросам существования решений также посвящены работы L. Donell [24], Th. Karman и H. Shen Tsien [25], K. Marguerre [26].

Появилась возможность исследовать устойчивость оболочек с учетом геометрической нелинейности, выявлять местные и общие формы потери устойчивости. Особенно активный рост таких исследований в России начался с появлением ЭВМ (1951 г., но практическое использование ЭВМ в инженерных расчетах началось примерно с 1956 г., когда на математических факультетах университетов стали готовить специалистов по программированию на ЭВМ) и опубликованием в 1959 г. В. В. Петровым метода последовательных нагружений [27], который позволил решение нелинейных задач свести к последовательному решению линейных задач с изменяющимися на каждом этапе нагружения коэффициентами.

Для повышения жесткости оболочки подкрепляются ребрами. Основные идеи расчета ребристых оболочек были высказаны в конце 40-х гг. XX в. А. И. Лурье и В. З. Власовым, которые заложили два основных подхода к расчету ребристых оболочек. Как А. И. Лурье [28], так и В. З. Власов [29] считали, что ребра взаимодействуют с обшивкой по линии. Третий подход к ребристой оболочке основан на «размазывании» жесткости ребер по всей оболочке. В большинстве работ авторов до настоящего времени применяются первые два подхода (работы И. Я. Амиро и В. А. Заруцкого [30], Е. С. Гребня [31], Б. К. Михайлова [32], В. М. Рассудова [33], Г. Н. Белосточного [34], О. И. Теребушко [35], С. А. Тимашева [36], И. Е. Милейковского и И. П. Гречанинова [37] и др.). Третий подход применялся, например, в работе Е. Ф. Бурмистрова [38]. Введение ребер по линии упрощает математическую модель оболочки, но приводит к пренебрежению многими важными физическими факторами, что сказывается на точности получаемых решений.

В конце 60-х гг. прошлого столетия ученик А. И. Лурье П. А. Жилин предложил рассматривать ребристую оболочку как оболочку дискретно-переменной толщины [39]. Аналогичный подход применялся в работах Л. В. Енджиевского [40] и И. Н. Преображенского [41]. Впоследствии (начало 80-х гг.) В. В. Карповым [42] была разработана геометрически нелинейная модель пологих оболочек ступенчато-переменной толщины, имеющих ребра, накладки и вырезы, в которой учитывалось дискретное расположение ребер и вырезов, контакт с обшивкой по полосе, жесткое соединение ребер при пересечении, сдвиговая и крутильная жесткость ребер, поперечные сдвиги, т.е. все наиболее важные факторы, влияющие на напряженно-деформированное состояние и устойчивость оболочек, которыми раньше пренебрегали из-за сложности их учета [43]. Им была доказана эквивалентность подходов В. З. Власова и А. И. Лурье к расчету ребристых оболочек и разработан метод конструктивной анизотропии, учитывающий сдвиговую и крутильную жесткости ребер.

С появлением новых композиционных материалов (стеклопластик, углепластик, боропластик и т. д.) возникла необходимость исследования устойчивости оболочек из таких материалов. Одной из первых работ по исследованию устойчивости оболочек из композиционных материалов является работа Р. Б. Рикардса и Г. А. Тетерса [44]. В ней рассматривались упругие оболочки постоянной толщины и считалась справедливой гипотеза прямой нормали.

Нельзя сказать, что по исследованию устойчивости оболочек из композиционных материалов имеется обширная литература. Такие материалы используются в самолетостроении для изготовления некоторых деталей, так как эти детали легкие и высокопрочные, однако дорогостоящие. Вместе с изготовлением конструкций из



композиционных материалов изготавливается и сам материал. На макет будущей конструкции укладываются волокна из какого-либо материала (например, стеклянные) — это основа, а в качестве связующего может быть, например, эпоксидная смола. Следующий слой укладывается под углом к первому и т.д., а могут слои укладываться в одном направлении (это так называемый однонаправленный композит, который представляет собой ортотропный материал). После затверждения связующего получается очень прочный материал, не уступающий по прочности стали, но в 2.5 раза более легкий.

Дороговизна материала, сложность изготовления конструкции — все это причины того, что композиционные материалы в строительстве пока еще используются мало. Кроме того, недостаточно исследована работа конструкций из таких материалов. Для композиционных материалов усложняются все соотношения теории оболочек, в том числе и критерии прочности. Исследованию прочности, устойчивости и нелинейных колебаний ребристых оболочек из композиционных материалов посвящены работы А. А. Семенова [45–47].

По теории, методам расчета, исследованию прочности, устойчивости и колебаний оболочечных конструкций имеется обширный набор публикаций. В этой связи особо необходимо отметить вклад некоторых авторов. Одним из первых подробно изложил вариационный метод вывода уравнений равновесия оболочек и естественных краевых условий А. С. Вольмир [48–50]. Он предложил критерий определения момента потери устойчивости оболочек при динамическом нагружении и провел многочисленные исследования по динамике пластин и оболочек.

Ученик В. В. Новожилова К. Ф. Черных разработал нелинейную теорию тонких оболочек, допускающих большие деформации [51–53]. Такими свойствами обладают изделия из высокопластичных материалов (эластомеров).

Ученик В. З. Власова В. В. Петров разработал метод последовательных нагружений и провел обширные исследования устойчивости пологих оболочек двоякой кривизны [54, 55], а также разработал теорию оболочек с наведенной неоднородностью для исследования их при нахождении в агрессивных средах.

Ученик А. Л. Гольденвейзера Л. Ю. Коссович внес существенный вклад в решение нестационарных задач теории упругих тонких оболочек и в исследование резонансных явлений в упругих телах [56, 57].

Кроме того, в дополнение к перечисленным выше следует отметить работы следующих авторов: Э. Л. Аксельрад [58], К. З. Галимов [59], В. Н. Паймушин [60], Г. И. Пшеничнов [61], В. А. Максимюк [62], И. Е. Милейковский и С. И. Трушин [63], А. Н. Гузь [64], Л. И. Балабух [65], В. И. Шалашилин и Е. Б. Кузнецов [66], С. С. Гаврюшин [67], Н. В. Валишвили [68], А. Д. Коваленко [69], Н. П. Абовский [70], Н. А. Алфутов [71], Б. Я. Кантор [72], А. В. Кармишин [73], В. И. Климанов и С. А. Тимашев [74], И. Г. Терегулов [75], В. А. Крысько [76], А. К. Перцев [77], А. П. Филин [78], С. А. Кабриц и Е. Н. Михайловский [52], М. С. Корнишин [79], С. Н. Кривошапка [80], Е. Meissner [81], И. С. Чернышенко [64], В. Л. Якушев [82], Л. В. Андреев, Н. И. Ободан, А. Г. Лебедев [83] и др.

Можно назвать даже целые школы, где в нашей стране проводились глубокие исследования оболочечных конструкций. Это Московская, Ленинградская, Казанская, Ростовская, Саратовская, Красноярская научные школы. Из бывших советских республик следует отметить Украинскую (Киев, Днепропетровск, Харьков), Грузинскую (Тбилиси, Кутаиси), Армянскую (Ереван), Прибалтийскую (Рига, Вильнюс), Молдавскую (Кишинеу) школы.



В Советском Союзе были популярны и престижны проводимые регулярно в различных городах, где есть соответствующие научные школы, Всесоюзные конференции по теории пластин и оболочек.

2. Математические модели деформирования оболочек

Рассмотрим основные математические модели тонких упругих оболочек, разработанные разными авторами. Так как большой вклад в современную теорию тонких оболочек внесли российские ученые, то описание основных подходов к формированию теории оболочек будем излагать, опираясь на их публикации.

Обозначения одних и тех же параметров у разных авторов — разные. Чтобы внести единообразие в изложение теории оболочек, примем ортогональную систему координат x, y, z , как показано на рис. 1.

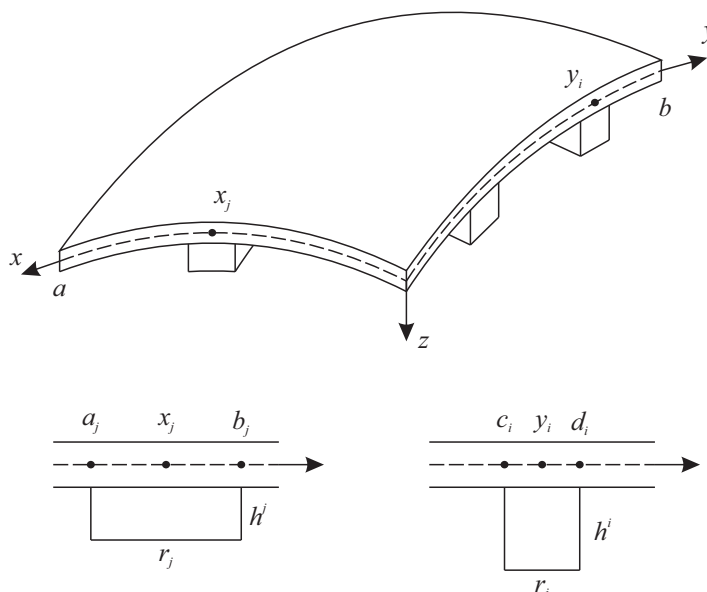


Рис. 1. Оболочка ступенчато-переменной толщины
Fig. 1. Shells of step-variable thickness

Криволинейные координаты x, y проходят по линиям главных кривизн (координатные линии x, y , если эти координаты угловые) и изменяются в пределах от 0 до a и от 0 до b соответственно. Для оси z за 0 принят срединный слой, поэтому по данному направлению координата меняется от $-h/2$ до $h/2$. Далее по тексту используются следующие обозначения:

U, V, W — перемещения точек срединной поверхности вдоль координат x, y, z [м];
 Ψ_x, Ψ_y — углы поворота нормали в плоскостях xOz, yOz , характеризующие поперечные сдвиги [рад];

$\varepsilon_x, \varepsilon_y$ — деформации удлинения вдоль координат x, y [-];

$\gamma_{xy}, \gamma_{xz}, \gamma_{yz}$ — деформации сдвига в плоскостях xOy, xOz, yOz [-];

$\chi_1, \chi_2, \chi_{12}$ — функции изменения кривизны и функция кручения [1/м];

$\sigma_x, \sigma_y, \sigma_z$ — нормальные напряжения в направлении координат x, y, z [МПа];

$\tau_{xy}, \tau_{xz}, \tau_{yz}$ — касательные напряжения в плоскостях xOy, xOz, yOz [МПа];

N_x, N_y, N_{xy}, N_{yx} — нормальные усилия вдоль координат x, y и сдвиговые усилия в плоскости xOy [МПа·м];



M_x, M_y, M_{xy}, M_{yx} — изгибающие моменты в направлении координат x, y и крутящие моменты [МПа·м²];

Q_x, Q_y — поперечные (перерезывающие) силы в плоскостях xOz, yOz [МПа·м].

Индекс z сверху параметров обозначает, что они рассматриваются в слое, отстоящем на расстояние z от координатной поверхности.

Рассматривать будем только линейно-упругие деформации.

2.1. Теория тонких упругих оболочек, разработанная В. В. Новожиловым

Рассматривается геометрически линейный вариант оболочек произвольного вида. Считается справедливой гипотеза прямой нормали (модель Кирхгофа – Лява). В этом случае тангенциальные деформации в слое, отстоящем на расстояние z от координатной поверхности, примут вид ($k_x = 1/R_1, k_y = 1/R_2, k_1 = k_x + k_y$) [10]:

$$\varepsilon_x^z = \varepsilon_x + z(\chi_1 - \varepsilon_x k_x), \quad \varepsilon_y^z = \varepsilon_y + z(\chi_2 - \varepsilon_y k_y), \quad \gamma_{xy}^z = \gamma_{xy} + z(2\chi_{12} - k_1 \gamma_{xy}). \quad (1)$$

Здесь для геометрически линейного варианта [10] деформации примут вид

$$\begin{aligned} \varepsilon_x &= \frac{1}{A} \frac{\partial U}{\partial x} + \frac{1}{AB} \frac{\partial A}{\partial y} V - k_x W, & \varepsilon_y &= \frac{1}{B} \frac{\partial V}{\partial y} + \frac{1}{AB} \frac{\partial B}{\partial x} U - k_y W, \\ \gamma_{xy} &= \frac{B}{A} \frac{\partial}{\partial x} \left(\frac{V}{B} \right) + \frac{A}{B} \frac{\partial}{\partial y} \left(\frac{U}{A} \right), \\ \chi_1 &= -\frac{1}{A} \frac{\partial}{\partial x} \left(\frac{1}{A} \frac{\partial W}{\partial x} + k_x U \right) - \frac{1}{AB} \frac{\partial A}{\partial y} \left(\frac{1}{B} \frac{\partial W}{\partial y} + k_y V \right), \\ \chi_2 &= -\frac{1}{B} \frac{\partial}{\partial y} \left(\frac{1}{B} \frac{\partial W}{\partial y} + k_y V \right) - \frac{1}{AB} \frac{\partial B}{\partial x} \left(\frac{1}{A} \frac{\partial W}{\partial x} + k_x U \right), \\ \chi_{12} &= \frac{1}{2} \left[-\frac{1}{A} \frac{\partial}{\partial x} \left(\frac{1}{B} \frac{\partial W}{\partial y} + k_y V \right) - \frac{1}{B} \frac{\partial}{\partial y} \left(\frac{1}{A} \frac{\partial W}{\partial x} + k_x U \right) + \right. \\ &\quad \left. + \frac{1}{AB} \left(\frac{\partial A}{\partial y} \left(\frac{1}{A} \frac{\partial W}{\partial x} + k_x U \right) + \frac{\partial B}{\partial x} \left(\frac{1}{B} \frac{\partial W}{\partial y} + k_y V \right) \right) \right], \end{aligned}$$

где A, B — параметры Ляме поверхности оболочки.

Соотношения (1) получены при условии, что в слое, отстоящем на z от координатной поверхности, параметры Ляме и радиусы кривизны имеют вид

$$A^z = A(1 + zk_x), \quad B^z = B(1 + zk_y), \quad R_1^z = R_1 + z, \quad R_2^z = R_2 + z,$$

а перемещения примут вид

$$U^z = U + z\theta_1, \quad V^z = V + z\theta_2, \quad W^z = W,$$

где

$$\theta_1 = -\left(\frac{1}{A} \frac{\partial W}{\partial x} + k_x U \right), \quad \theta_2 = -\left(\frac{1}{B} \frac{\partial W}{\partial y} + k_y V \right).$$

Кроме того, при преобразовании некоторых выражений использовались уравнения Кодацци

$$\frac{\partial}{\partial y} (k_x A) = k_y \frac{\partial A}{\partial y}, \quad \frac{\partial}{\partial x} (k_y B) = k_x \frac{\partial B}{\partial x}.$$

Вывод соотношений (1) покажем на примере получения выражения для ε_x^z :

$$\varepsilon_x^z = \frac{1}{A(1 + zk_x)} \frac{\partial U^z}{\partial x} + \frac{V^z}{AB(1 + zk_x)(1 + zk_y)} \frac{\partial}{\partial y} (A(1 + zk_x)) - \frac{W^z}{R_1 + z}.$$



Используя уравнение Кодацци $k_y \frac{\partial A}{\partial y} = \frac{\partial}{\partial y} (k_x A)$, получим

$$\frac{\partial}{\partial y} (A(1 + zk_x)) = \frac{\partial}{\partial y} (A + zk_x A) = \frac{\partial A}{\partial y} + z \frac{\partial}{\partial y} (k_x A) = \frac{\partial A}{\partial y} + zk_y \frac{\partial A}{\partial y} = \frac{\partial A}{\partial y} (1 + zk_y).$$

Поэтому

$$\begin{aligned} \varepsilon_x^z &= \frac{1}{1 + zk_x} \left(\frac{1}{A} \frac{\partial U}{\partial x} + \frac{1}{A} \frac{\partial \theta_1}{\partial x} + \frac{1 + zk_y}{AB(1 + zk_y)} \frac{\partial A}{\partial y} (V + z\theta_2) - k_x W \right) = \\ &= \frac{1}{1 + zk_x} \left(\frac{1}{A} \frac{\partial U}{\partial x} + \frac{1}{AB} \frac{\partial A}{\partial y} V - k_x W + z \left(\frac{1}{A} \frac{\partial \theta_1}{\partial x} + \frac{1}{AB} \frac{\partial A}{\partial y} \theta_2 \right) \right). \end{aligned}$$

Таким образом, получим соотношения ($\varepsilon_y^z, \gamma_{xy}^z$ получаются аналогично)

$$\begin{aligned} \varepsilon_x^z &= \frac{1}{1 + zk_x} (\varepsilon_x + z\chi_1), \quad \varepsilon_y^z = \frac{1}{1 + zk_y} (\varepsilon_y + z\chi_2), \\ \gamma_{xy}^z &= \frac{1}{(1 + zk_x)(1 + zk_y)} (\gamma_{xy} + 2z\chi_{12} + z^2 k_1 \chi_{12}). \end{aligned} \quad (2)$$

Теперь, используя разложение в ряд Тейлора функции $\frac{1}{1+t} = 1 - t + t^2 - \dots$, получим

$$\frac{1}{1 + zk_x} = 1 - zk_x + z^2 k_x^2 - \dots, \quad \frac{1}{1 + zk_y} = 1 - zk_y + z^2 k_y^2 - \dots$$

В этом разложении будем удерживать только первые два члена, считая величины $z^2/R_1^2, z^2/R_2^2, z^2/(R_1 R_2)$ малыми и отбрасывая их.

Итак, преобразуем, например, ε_x^z следующим образом:

$$\begin{aligned} \varepsilon_x^z &= \frac{1}{1 + zk_x} (\varepsilon_x + z\chi_1) = (1 - zk_x) (\varepsilon_x + z\chi_1) = \varepsilon_x + z(\chi_1 - k_x \varepsilon_x) - z^2 k_x \chi_1 \approx \\ &\approx \varepsilon_x + z(\chi_1 - k_x \varepsilon_x). \end{aligned}$$

Таким образом, преобразуя еще ε_y^z и γ_{xy}^z , получим (1). Более точные соотношения имеют вид

$$\begin{aligned} \varepsilon_x^z &= \varepsilon_x + z(\chi_1 - k_x \varepsilon_x) - z^2 k_x \chi_1, \quad \varepsilon_y^z = \varepsilon_y + z(\chi_2 - k_y \varepsilon_y) - z^2 k_y \chi_2, \\ \gamma_{xy}^z &= \gamma_{xy} + z(2\chi_{12} - k_1 \gamma_{xy}) - z^2 (k_1 \chi_{12} - k_x k_y \gamma_{xy}). \end{aligned}$$

Для упругих изотропных материалов, исходя из закона Гука, напряжения будут иметь вид

$$\sigma_x = \frac{E}{1 - \mu^2} (\varepsilon_x^z + \mu \varepsilon_y^z), \quad \sigma_y = \frac{E}{1 - \mu^2} (\varepsilon_y^z + \mu \varepsilon_x^z), \quad \tau_{xy} = \frac{E}{2(1 + \mu)} \gamma_{xy}^z. \quad (3)$$

Потенциальная энергия деформации оболочки, равная работе внутренних сил, записывается в виде [10]

$$E_p = \frac{1}{2} \int_0^a \int_0^b \int_{-h/2}^{h/2} (\sigma_x \varepsilon_x^z + \sigma_y \varepsilon_y^z + \tau_{xy} \gamma_{xy}^z) (1 + zk_x) (1 + zk_y) AB dx dy dz. \quad (4)$$

Используя (2) и (3), В. В. Новожилов потенциальную энергию деформации оболочки (4) привел к виду

$$E_p = \frac{1}{2} \int_0^a \int_0^b \left(N_x \varepsilon_x + M_x \chi_1 + N_y \varepsilon_y + M_y \chi_2 + \frac{1}{2} (N_{xy} + N_{yx}) \gamma_{xy} + \frac{1}{2} M_{xy} (2\chi_{12} - k_y \gamma_{xy}) + \frac{1}{2} M_{yx} (2\chi_{12} - k_x \gamma_{xy}) \right) AB dx dy.$$

Здесь усилия и моменты имеют вид

$$\begin{aligned} N_x &= \frac{E}{1 - \mu^2} \int_{-h/2}^{h/2} \left(\frac{1 + zk_y}{1 + zk_x} (\varepsilon_x + z\chi_1) + \mu (\varepsilon_y + z\chi_2) \right) dz, \\ N_y &= \frac{E}{1 - \mu^2} \int_{-h/2}^{h/2} \left(\frac{1 + zk_x}{1 + zk_y} (\varepsilon_y + z\chi_2) + \mu (\varepsilon_x + z\chi_1) \right) dz, \\ N_{xy} &= \frac{E}{2(1 + \mu)} \int_{-h/2}^{h/2} (\gamma_{xy} + 2z\chi_{12} + z^2 k_1 \chi_{12}) \frac{dz}{1 + zk_x}, \\ N_{yx} &= \frac{E}{2(1 + \mu)} \int_{-h/2}^{h/2} (\gamma_{xy} + 2z\chi_{12} + z^2 k_1 \chi_{12}) \frac{dz}{1 + zk_y}, \\ M_x &= \frac{E}{1 - \mu^2} \int_{-h/2}^{h/2} \left(\frac{1 + zk_y}{1 + zk_x} (\varepsilon_x + z\chi_1) + \mu (\varepsilon_y + z\chi_2) \right) z dz, \\ M_y &= \frac{E}{1 - \mu^2} \int_{-h/2}^{h/2} \left(\frac{1 + zk_x}{1 + zk_y} (\varepsilon_y + z\chi_2) + \mu (\varepsilon_x + z\chi_1) \right) z dz, \\ M_{xy} &= \frac{E}{2(1 + \mu)} \int_{-h/2}^{h/2} (\gamma_{xy} + 2z\chi_{12} + z^2 k_1 \chi_{12}) \frac{z dz}{1 + zk_x}, \\ M_{yx} &= \frac{E}{2(1 + \mu)} \int_{-h/2}^{h/2} (\gamma_{xy} + 2z\chi_{12} + z^2 k_1 \chi_{12}) \frac{z dz}{1 + zk_y}. \end{aligned} \tag{5}$$

Если теперь в выражении (5) разложить в ряд по степени z выражения $\frac{1}{1+zk_x}$ и $\frac{1}{1+zk_y}$, то усилия и моменты можно записать в виде

$$\begin{aligned} N_x &= \frac{E}{1 - \mu^2} \int_{-h/2}^{h/2} (\varepsilon_x + \mu\varepsilon_y + z(\chi_1 + \mu\chi_2 - \varepsilon_x k_2) - z^2 k_2 \chi_1) dz, \\ N_y &= \frac{E}{1 - \mu^2} \int_{-h/2}^{h/2} (\varepsilon_y + \mu\varepsilon_x + z(\chi_2 + \mu\chi_1 + \varepsilon_y k_2) + z^2 k_2 \chi_2) dz, \\ N_{xy} &= \frac{E}{2(1 + \mu)} \int_{-h/2}^{h/2} (\gamma_{xy} + z(2\chi_{12} - k_x \gamma_{xy}) - z^2 k_2 \chi_{12}) dz, \\ N_{yx} &= \frac{E}{2(1 + \mu)} \int_{-h/2}^{h/2} (\gamma_{xy} + z(2\chi_{12} + k_y \gamma_{xy}) + z^2 k_2 \chi_{12}) dz, \\ M_x &= \frac{E}{1 - \mu^2} \int_{-h/2}^{h/2} (z(\varepsilon_x + \mu\varepsilon_y) + z^2(\chi_1 + \mu\chi_2 - \varepsilon_x k_2) - z^3 k_2 \chi_1) dz, \\ M_y &= \frac{E}{1 - \mu^2} \int_{-h/2}^{h/2} (z(\varepsilon_y + \mu\varepsilon_x) + z^2(\chi_2 + \mu\chi_1 + \varepsilon_y k_2) + z^3 k_2 \chi_2) dz, \end{aligned} \tag{6}$$



$$M_{xy} = \frac{E}{2(1+\mu)} \int_{-h/2}^{h/2} (z\gamma_{xy} + z^2(2\chi_{12} - k_x\gamma_{xy}) - z^3k_2\chi_{12}) dz,$$

$$M_{yx} = \frac{E}{2(1+\mu)} \int_{-h/2}^{h/2} (z\gamma_{xy} + z^2(2\chi_{12} + k_y\gamma_{xy}) + z^3k_2\chi_{12}) dz.$$

Здесь $k_2 = k_x - k_y$.

Зачастую используют упрощенный подход к формированию соотношений для тонких оболочек, когда принимается, что в слое, отстоящем на z от координатной поверхности, параметры Ляме и радиусы кривизн остаются неизменяемыми. В этом случае

$$\varepsilon_x^z = \varepsilon_x + z\chi_1, \quad \varepsilon_y^z = \varepsilon_y + z\chi_2, \quad \gamma_{xy}^z = \gamma_{xy} + 2z\chi_{12}.$$

В результате указанных упрощений усилия и моменты могут быть записаны в виде

$$N_x = \frac{Eh}{1-\mu^2} (\varepsilon_x + \mu\varepsilon_y), \quad N_y = \frac{Eh}{1-\mu^2} (\varepsilon_y + \mu\varepsilon_x),$$

$$N_{xy} = N_{yx} = \frac{Eh}{2(1+\mu)} \gamma_{xy},$$

$$M_x = \frac{Eh^3}{12(1-\mu^2)} (\chi_1 + \mu\chi_2), \quad M_y = \frac{Eh^3}{12(1-\mu^2)} (\chi_2 + \mu\chi_1),$$

$$M_{xy} = M_{yx} = \frac{Eh^3}{12(1+\mu)} \chi_{12}. \tag{7}$$

Для такого варианта соотношений теории тонких оболочек выражение потенциальной энергии деформации оболочки будет иметь вид

$$E_p = \frac{1}{2} \int_0^a \int_0^b (N_x\varepsilon_x + N_y\varepsilon_y + N_{xy}\gamma_{xy} + M_x\chi_1 + M_y\chi_2 + 2M_{xy}\chi_{12}) AB dx dy.$$

Формулы (7) в теории оболочек употребляются наиболее часто. Достоинство этих формул заключается в их простоте и полной аналогии с соответствующими формулами теории пластин. Но в то же время их принятие вносит в теорию оболочек некоторые противоречия.

На противоречия, вносимые в теорию оболочек этими формулами, впервые обратил внимание В. З. Власов. Однако, по мнению В. В. Новожилова, все эти противоречия не превосходят погрешности, вносимые в теорию оболочек исходными допущениями теории тонких оболочек.

Проведя преобразование (4) по-иному, чем это делал В. В. Новожилов, можно получить еще один вариант более точных выражений для усилий и моментов (использованы соотношения (1), а не (2)).

Заготовим некоторые выражения. Будем считать малыми и пренебрегать только z^2/R^2

$$\left(1 + \frac{z}{R_1}\right) \left(1 + \frac{z}{R_2}\right) = 1 + z \left(\frac{1}{R_1} + \frac{1}{R_2}\right) + z^2 \frac{1}{R_1 R_2} \approx 1 + zk_1.$$

Теперь в (3) подставим (1). В результате получим

$$\sigma_x = \frac{E}{1-\mu^2} (\alpha_1 + z(\beta_1 - \gamma_1)), \quad \varepsilon_x^z = \varepsilon_x + z\gamma_3,$$

$$\sigma_y = \frac{E}{1-\mu^2} (\alpha_2 + z(\beta_2 - \gamma_2)), \quad \varepsilon_y^z = \varepsilon_y + z\gamma_4, \tag{8}$$



$$\tau_{xy} = \frac{E}{2(1 + \mu)} (\gamma_{xy} + z\beta_3), \quad \gamma_{xy}^z = \gamma_{xy} + z\beta_3.$$

Здесь $\alpha_1 = \varepsilon_x + \mu\varepsilon_y$, $\alpha_2 = \varepsilon_y + \mu\varepsilon_x$, $\beta_1 = \chi_1 + \mu\chi_2$, $\beta_2 = \chi_2 + \mu\chi_1$, $\beta_3 = 2\chi_{12} - k_1\gamma_{xy}$, $\gamma_1 = \varepsilon_x k_x + \mu\varepsilon_y k_y$, $\gamma_2 = \varepsilon_y k_y + \mu\varepsilon_x k_x$, $\gamma_3 = \chi_1 - \varepsilon_x k_x$, $\gamma_4 = \chi_2 - \varepsilon_y k_y$.

Выражения (8) подставим в (4):

$$E_p = \frac{1}{2} \int_0^a \int_0^b \int_{-h/2}^{h/2} \left[\frac{E}{1 - \mu^2} (\alpha_1 + z(\beta_1 - \gamma_1)) (\varepsilon_x + z\gamma_3) + \frac{E}{1 - \mu^2} (\alpha_2 + z(\beta_2 - \gamma_2)) (\varepsilon_y + z\gamma_4) + \frac{E}{2(1 + \mu)} (\gamma_{xy} + z\beta_3) (\gamma_{xy} + z\beta_3) \right] (1 + zk_1) AB \, dx \, dy \, dz.$$

Потенциальную энергию деформаций запишем в виде

$$E_p = \frac{1}{2} \int_0^a \int_0^b [N_x \varepsilon_x + M_x \gamma_3 + N_y \varepsilon_y + M_y \gamma_4 + N_{xy} \gamma_{xy} + M_{xy} \beta_3] AB \, dx \, dy.$$

Здесь

$$\begin{aligned} N_x &= \int_{-h/2}^{h/2} \sigma_x (1 + zk_1) \, dz = \frac{E}{1 - \mu^2} \int_{-h/2}^{h/2} (\alpha_1 + z(\beta_1 - \gamma_1)) (1 + zk_1) \, dz, \\ M_x &= \int_{-h/2}^{h/2} \sigma_x (1 + zk_1) z \, dz = \frac{E}{1 - \mu^2} \int_{-h/2}^{h/2} (\alpha_1 + z(\beta_1 - \gamma_1)) (1 + zk_1) z \, dz, \\ N_y &= \int_{-h/2}^{h/2} \sigma_y (1 + zk_1) \, dz = \frac{E}{1 - \mu^2} \int_{-h/2}^{h/2} (\alpha_2 + z(\beta_2 - \gamma_2)) (1 + zk_1) \, dz, \\ M_y &= \int_{-h/2}^{h/2} \sigma_y (1 + zk_1) z \, dz = \frac{E}{1 - \mu^2} \int_{-h/2}^{h/2} (\alpha_2 + z(\beta_2 - \gamma_2)) (1 + zk_1) z \, dz, \\ N_{xy} &= N_{yx} = \int_{-h/2}^{h/2} \tau_{xy} (1 + zk_1) \, dz = \frac{E}{2(1 + \mu)} \int_{-h/2}^{h/2} (\gamma_{xy} + z\beta_3) (1 + zk_1) \, dz, \\ M_{xy} &= M_{yx} = \int_{-h/2}^{h/2} \tau_{xy} (1 + zk_1) z \, dz = \frac{E}{2(1 + \mu)} \int_{-h/2}^{h/2} (\gamma_{xy} + z\beta_3) (1 + zk_1) z \, dz. \end{aligned} \tag{9}$$

Выражение (9) несколько отличается от соответствующих выражений, принятых в работе [10], но они получены без внесения еще каких-либо упрощений. Это нужно, чтобы в дальнейшем использовать такую форму получения усилий и моментов при рассмотрении оболочек, подкрепленных ребрами жесткости. Рассмотрим такие оболочки.

2.2. Применение теории В. В. Новожилова к ребристым оболочкам

Пусть со стороны вогнутости оболочка подкреплена ортогональной сеткой ребер, параллельных координатным линиям (см. рис. 1), высота и расположение которых задаются с помощью единичных столбчатых функций $\bar{\delta}(x - x_j)$, $\bar{\delta}(y - y_i)$ [42, 84]:

$$H(x, y) = \sum_{j=1}^m h^j \bar{\delta}(x - x_j) + \sum_{i=1}^n h^i \bar{\delta}(y - y_i) - \sum_{i=1}^n \sum_{j=1}^m h^{ij} \bar{\delta}(x - x_j) \bar{\delta}(y - y_i).$$



Здесь h^j, h^i — высота ребер параллельных осей y и x соответственно, $h^{ij} = \min \{h^i, h^j\}$, $\bar{\delta}(x - x_j), \bar{\delta}(y - y_i)$ — единичные столбчатые функции, равные единице в местах присоединения ребер и равные нулю вне таких мест.

Если $h^j = h^j(y), h^i = h^i(x)$, то $h^{ij} = \min \{h^i(x_j), h^j(y_i)\}$.

Таким образом, толщина всей конструкции равна $h + H$. Если $H > 0$, то оболочка подкреплена ребрами или накладками, а если $H < 0$, то она ослаблена вырезами. Считаем, что общая толщина конструкции $h + H$ удовлетворяет условиям тонкостенных оболочек.

Используя выражения усилий и моментов для оболочки постоянной толщины как образец (9), найдем выражения усилий и моментов для оболочки, подкрепленной ребрами жесткости:

$$\begin{aligned}
 N_x &= \int_{-h/2}^{h/2+H} \frac{E}{1-\mu^2} [\alpha_1 + z(\beta_1 - \gamma_1)] (1 + zk_1) dz = \\
 &= \frac{E}{1-\mu^2} \int_{-h/2}^{h/2+H} [\alpha_1 + z(\beta_1 - \gamma_1 + \alpha_1 k_1) + z^2 k_1 (\beta_1 - \gamma_1)] dz = \\
 &= \frac{E}{1-\mu^2} \left[(h + \bar{F}) \alpha_1 + \bar{S} (\beta_1 - \gamma_1 + \alpha_1 k_1) + \left(\frac{h^3}{12} + \bar{J} \right) k_1 (\beta_1 - \gamma_1) \right], \\
 M_x &= \int_{-h/2}^{h/2+H} \frac{E}{1-\mu^2} [\alpha_1 + z(\beta_1 - \gamma_1)] (1 + zk_1) z dz = \\
 &= \frac{E}{1-\mu^2} \int_{-h/2}^{h/2+H} [\alpha_1 z + z^2 (\beta_1 - \gamma_1 + \alpha_1 k_1) + z^3 k_1 (\beta_1 - \gamma_1)] dz = \\
 &= \frac{E}{1-\mu^2} \left[\bar{S} \alpha_1 + \left(\frac{h^3}{12} + \bar{J} \right) (\beta_1 - \gamma_1 + \alpha_1 k_1) + \bar{G} k_1 (\beta_1 - \gamma_1) \right], \\
 N_y &= \int_{-h/2}^{h/2+H} \frac{E}{1-\mu^2} [\alpha_2 + z(\beta_2 - \gamma_2)] (1 + zk_1) dz = \\
 &= \frac{E}{1-\mu^2} \int_{-h/2}^{h/2+H} [\alpha_2 + z(\beta_2 - \gamma_2 + \alpha_2 k_1) + z^2 k_1 (\beta_2 - \gamma_2)] dz = \\
 &= \frac{E}{1-\mu^2} \left[(h + \bar{F}) \alpha_2 + \bar{S} (\beta_2 - \gamma_2 + \alpha_2 k_1) + \left(\frac{h^3}{12} + \bar{J} \right) k_1 (\beta_2 - \gamma_2) \right], \\
 M_y &= \int_{-h/2}^{h/2+H} \frac{E}{1-\mu^2} [\alpha_2 + z(\beta_2 - \gamma_2)] (1 + zk_1) z dz = \\
 &= \frac{E}{1-\mu^2} \int_{-h/2}^{h/2+H} [\alpha_2 z + z^2 (\beta_2 - \gamma_2 + \alpha_2 k_1) + z^3 k_1 (\beta_2 - \gamma_2)] dz = \\
 &= \frac{E}{1-\mu^2} \left[\bar{S} \alpha_2 + \left(\frac{h^3}{12} + \bar{J} \right) (\beta_2 - \gamma_2 + \alpha_2 k_1) + \bar{G} k_1 (\beta_2 - \gamma_2) \right], \\
 N_{xy} &= \int_{-h/2}^{h/2+H} \frac{E}{2(1+\mu)} [\gamma_{xy} + z\beta_3] (1 + zk_1) dz = \\
 &= \frac{E}{2(1+\mu)} \int_{-h/2}^{h/2+H} [\gamma_{xy} + z(\beta_2 + k_1 \gamma_{xy}) + z^2 k_1 \beta_3] dz = \\
 &= \frac{E}{2(1+\mu)} \left[(h + \bar{F}) \gamma_{xy} + \bar{S} (\beta_2 + k_1 \gamma_{xy}) + \left(\frac{h^3}{12} + \bar{J} \right) k_1 \beta_3 \right],
 \end{aligned}$$



$$\begin{aligned}
M_{xy} &= \int_{-h/2}^{h/2+H} \frac{E}{2(1+\mu)} [\gamma_{xy} + z\beta_3] (1 + zk_1) z dz = \\
&= \frac{E}{2(1+\mu)} \int_{-h/2}^{h/2+H} [z\gamma_{xy} + z^2(\beta_2 + k_1\gamma_{xy}) + z^3k_1\beta_3] dz = \\
&= \frac{E}{2(1+\mu)} \left[\bar{S}\gamma_{xy} + \left(\frac{h^3}{12} + \bar{J} \right) (\beta_2 + k_1\gamma_{xy}) + \bar{G}k_1\beta_3 \right],
\end{aligned}$$

где \bar{F} , \bar{S} , \bar{J} , \bar{G} — функции, характеризующие площадь поперечного или продольного сечения ребра, приходящуюся на единицу длины сечения, статический момент и момент инерции этого сечения, причем

$$\begin{aligned}
\bar{F} &= \int_{h/2}^{h/2+H} dz = H, \quad \bar{S} = \int_{h/2}^{h/2+H} z dz = \frac{1}{2}H(h+H), \\
\bar{J} &= \int_{h/2}^{h/2+H} z^2 dz = \frac{1}{4}h^2H + \frac{1}{2}hH^2 + \frac{1}{3}H^3, \\
\bar{G} &= \int_{h/2}^{h/2+H} z^3 dz = \frac{1}{4}H(h+H) \left(\left(\frac{h}{2} + H \right)^2 + \frac{h^2}{4} \right).
\end{aligned}$$

Более точный вариант выражений для жесткостных характеристик описан в работе [45].

Если оболочка подкреплена ребрами, расположенными со стороны выпуклости, то меняется знак на противоположный только у \bar{S} .

В развернутом виде \bar{F} , \bar{S} , \bar{J} , \bar{G} принимают вид

$$\begin{aligned}
\bar{F} &= \sum_{j=1}^m F^j \bar{\delta}(x - x_j) + \sum_{i=1}^n F^i \bar{\delta}(y - y_i) - \sum_{i=1}^n \sum_{j=1}^m F^{ij} \bar{\delta}(x - x_j) \bar{\delta}(y - y_i), \\
\bar{S} &= \sum_{j=1}^m S^j \bar{\delta}(x - x_j) + \sum_{i=1}^n S^i \bar{\delta}(y - y_i) - \sum_{i=1}^n \sum_{j=1}^m S^{ij} \bar{\delta}(x - x_j) \bar{\delta}(y - y_i), \\
\bar{J} &= \sum_{j=1}^m J^j \bar{\delta}(x - x_j) + \sum_{i=1}^n J^i \bar{\delta}(y - y_i) - \sum_{i=1}^n \sum_{j=1}^m J^{ij} \bar{\delta}(x - x_j) \bar{\delta}(y - y_i), \\
\bar{G} &= \sum_{j=1}^m G^j \bar{\delta}(x - x_j) + \sum_{i=1}^n G^i \bar{\delta}(y - y_i) - \sum_{i=1}^n \sum_{j=1}^m G^{ij} \bar{\delta}(x - x_j) \bar{\delta}(y - y_i),
\end{aligned}$$

где, например, $F^j = h^j$, $S^j = \frac{1}{2}h^j(h + h^j)$, $J^j = \frac{1}{4}h^2h^j + \frac{1}{2}h(h^j)^2 + \frac{1}{3}(h^j)^3$,

$$G^j = \frac{1}{4}h^j(h + h^j) \left(\left(\frac{h}{2} + h^j \right)^2 + \frac{h^2}{4} \right).$$

Ребра, параллельные оси y (j -е ребра), расположены при $a_j \leq x \leq b_j$, а ребра, параллельные оси x (i -е ребра), расположены при $c_i \leq y \leq d_i$. Причем $a_j = x_j - \frac{\tilde{r}_j}{2}$, $b_j = x_j + \frac{\tilde{r}_j}{2}$, $c_i = y_i - \frac{\tilde{r}_i}{2}$, $d_i = y_i + \frac{\tilde{r}_i}{2}$, $\tilde{r}_j = \frac{r_j}{A}$, $\tilde{r}_i = \frac{r_i}{B}$.



2.3. Выражения усилий и моментов, полученные А. И. Лурье

Еще один вариант соотношений для тонких оболочек разработал А. И. Лурье [85] — он не отбрасывал члены, которые кажутся малыми (некоторые из них отбрасываются другими авторами). Усилия и моменты он представляет в виде

$$\begin{aligned} N_x &= \frac{Eh}{1-\mu^2} \left[\varepsilon_x + \mu\varepsilon_y - \frac{h^2}{12} k_2 (\chi_1 - k_x \varepsilon_x) \right], \\ N_y &= \frac{Eh}{1-\mu^2} \left[\varepsilon_y + \mu\varepsilon_x + \frac{h^2}{12} k_2 (\chi_2 - k_y \varepsilon_y) \right], \\ N_{xy} &= \frac{Eh}{2(1+\mu)} \left[\gamma_{xy} - \frac{h^2}{12} k_2 (\chi_{12} - k_x \gamma_{xy}) \right], \\ N_{yx} &= \frac{Eh}{2(1+\mu)} \left[\gamma_{xy} + \frac{h^2}{12} k_2 (\chi_{12} - k_y \gamma_{xy}) \right], \\ M_x &= \frac{Eh^3}{12(1-\mu^2)} [\chi_1 + \mu\chi_2 - k_2 \varepsilon_x], \quad M_y = \frac{Eh^3}{12(1-\mu^2)} [\chi_2 + \mu\chi_1 + k_2 \varepsilon_y], \\ M_{xy} &= \frac{Eh^3}{12(1+\mu)} \left[\chi_{12} - \frac{1}{2} k_x \gamma_{xy} \right], \quad M_{yx} = \frac{Eh^3}{12(1+\mu)} \left[\chi_{12} + \frac{1}{2} k_y \gamma_{xy} \right]. \end{aligned}$$

В развернутом виде эти соотношения принимают вид

$$\begin{aligned} N_x &= \frac{Eh}{1-\mu^2} \int_{-h/2}^{h/2} (\varepsilon_x + \mu\varepsilon_y + z(\chi_1 + \mu\chi_2 - k_2 \varepsilon_x) - z^2 k_2 (\chi_1 - k_x \varepsilon_x)) dz, \\ N_y &= \frac{Eh}{1-\mu^2} \int_{-h/2}^{h/2} (\varepsilon_y + \mu\varepsilon_x + z(\chi_2 + \mu\chi_1 + k_2 \varepsilon_y) + z^2 k_2 (\chi_2 - k_y \varepsilon_y)) dz, \\ N_{xy} &= \frac{Eh}{2(1+\mu)} \int_{-h/2}^{h/2} (\gamma_{xy} + z(2\chi_{12} - k_x \gamma_{xy}) - z^2 k_2 (\chi_{12} - k_x \gamma_{xy})) dz, \\ N_{yx} &= \frac{Eh}{2(1+\mu)} \int_{-h/2}^{h/2} (\gamma_{xy} + z(2\chi_{12} + k_y \gamma_{xy}) + z^2 k_2 (\chi_{12} - k_y \gamma_{xy})) dz, \\ M_x &= \frac{Eh}{1-\mu^2} \int_{-h/2}^{h/2} (\varepsilon_x + \mu\varepsilon_y + z(\chi_1 + \mu\chi_2 - k_2 \varepsilon_x) - z^2 k_2 (\chi_1 - k_x \varepsilon_x)) z dz, \\ M_y &= \frac{Eh}{1-\mu^2} \int_{-h/2}^{h/2} (\varepsilon_y + \mu\varepsilon_x + z(\chi_2 + \mu\chi_1 + k_2 \varepsilon_y) + z^2 k_2 (\chi_2 - k_y \varepsilon_y)) z dz, \\ M_{xy} &= \frac{Eh}{2(1+\mu)} \int_{-h/2}^{h/2} (\gamma_{xy} + z(2\chi_{12} - k_x \gamma_{xy}) - z^2 k_2 (\chi_{12} - k_x \gamma_{xy})) z dz, \\ M_{yx} &= \frac{Eh}{2(1+\mu)} \int_{-h/2}^{h/2} (\gamma_{xy} + z(2\chi_{12} + k_y \gamma_{xy}) + z^2 k_2 (\chi_{12} - k_y \gamma_{xy})) z dz. \end{aligned}$$

Если пренебречь величинами z^2/R_1^2 , z^2/R_2^2 , $z^2/(R_1 R_2)$, то эти соотношения совпадут с соотношениями (6).

Для ребристых оболочек при учете соотношений А. И. Лурье усилия и моменты примут вид

$$N_x = \frac{E}{1-\mu^2} \left[(h + \bar{F}) (\varepsilon_x + \mu\varepsilon_y) + \bar{S} (\chi_1 + \mu\chi_2 - k_2 \varepsilon_x) - \left(\frac{h^3}{12} + \bar{J} \right) k_2 (\chi_1 - k_x \varepsilon_x) \right],$$

$$\begin{aligned}
 N_y &= \frac{E}{1-\mu^2} \left[(h + \bar{F}) (\varepsilon_y + \mu\varepsilon_x) + \bar{S} (\chi_2 + \mu\chi_1 + k_2\varepsilon_y) + \left(\frac{h^3}{12} + \bar{J} \right) k_2 (\chi_2 - k_y\varepsilon_y) \right], \\
 M_x &= \frac{E}{1-\mu^2} \left[\bar{S} (\varepsilon_x + \mu\varepsilon_y) + \left(\frac{h^3}{12} + \bar{J} \right) (\chi_1 + \mu\chi_2 - k_2\varepsilon_x) - \bar{G}k_2 (\chi_1 - k_x\varepsilon_x) \right], \\
 M_y &= \frac{E}{1-\mu^2} \left[\bar{S} (\varepsilon_y + \mu\varepsilon_x) + \left(\frac{h^3}{12} + \bar{J} \right) (\chi_2 + \mu\chi_1 + k_2\varepsilon_y) + \bar{G}k_2 (\chi_2 - k_y\varepsilon_y) \right], \\
 N_{xy} &= \frac{E}{2(1+\mu)} \left[(h + \bar{F}) \gamma_{xy} + \bar{S} (2\chi_{12} - k_x\gamma_{xy}) - \left(\frac{h^3}{12} + \bar{J} \right) k_2 (\chi_{12} - k_x\gamma_{xy}) \right], \\
 M_{xy} &= \frac{E}{2(1+\mu)} \left[\bar{S}\gamma_{xy} + \left(\frac{h^3}{12} + \bar{J} \right) (2\chi_{12} - k_x\gamma_{xy}) - \bar{G}k_2 (\chi_{12} - k_x\gamma_{xy}) \right], \\
 N_{yx} &= \frac{E}{2(1+\mu)} \left[(h + \bar{F}) \gamma_{xy} + \bar{S} (2\chi_{12} + k_y\gamma_{xy}) + \left(\frac{h^3}{12} + \bar{J} \right) k_1 (\chi_{12} - k_y\gamma_{xy}) \right], \\
 M_{yx} &= \frac{E}{2(1+\mu)} \left[\bar{S}\gamma_{xy} + \left(\frac{h^3}{12} + \bar{J} \right) (2\chi_{12} + k_y\gamma_{xy}) - \bar{G}k_1 (\chi_{12} - k_y\gamma_{xy}) \right].
 \end{aligned}$$

2.4. Геометрически нелинейные соотношения для деформаций

Для оболочек произвольного вида при учете геометрической нелинейности деформации $\varepsilon_x, \varepsilon_y, \gamma_{xy}$ будут иметь вид

$$\begin{aligned}
 \varepsilon_x &= \frac{1}{A} \frac{\partial U}{\partial x} + \frac{1}{AB} \frac{\partial A}{\partial y} V - k_x W + \frac{1}{2} \theta_1^2, \\
 \varepsilon_y &= \frac{1}{B} \frac{\partial V}{\partial y} + \frac{1}{AB} \frac{\partial B}{\partial x} U - k_y W + \frac{1}{2} \theta_2^2, \\
 \gamma_{xy} &= \frac{1}{A} \frac{\partial V}{\partial x} + \frac{1}{B} \frac{\partial U}{\partial y} - \frac{1}{AB} \frac{\partial A}{\partial y} U - \frac{1}{AB} \frac{\partial B}{\partial x} V + \frac{1}{2} \theta_1 \theta_2, \\
 \theta_1 &= - \left(\frac{1}{A} \frac{\partial W}{\partial x} + k_x U \right), \quad \theta_2 = - \left(\frac{1}{B} \frac{\partial W}{\partial y} + k_y V \right).
 \end{aligned} \tag{10}$$

Принимая во внимание (10) и то, что $U^z = U + z\theta_1, V^z = V + z\theta_2, W^z = W$, получим соотношения для изгибных деформаций, которые ранее в публикациях не встречались:

$$\begin{aligned}
 \chi_1 &= \frac{1}{A} \frac{\partial \theta_1}{\partial x} + \frac{1}{AB} \frac{\partial A}{\partial y} \theta_2 + \frac{1}{A} k_x \frac{\partial W}{\partial x} \theta_1 - \frac{1}{2} k_x \theta_1^2, \\
 \chi_2 &= \frac{1}{B} \frac{\partial \theta_2}{\partial y} + \frac{1}{AB} \frac{\partial B}{\partial x} \theta_1 + \frac{1}{B} k_y \frac{\partial W}{\partial y} \theta_2 - \frac{1}{2} k_y \theta_2^2, \\
 \chi_{12} &= \frac{1}{2} \left(\frac{1}{A} \frac{\partial \theta_2}{\partial x} + \frac{1}{B} \frac{\partial \theta_1}{\partial y} - \frac{1}{AB} \frac{\partial A}{\partial y} \theta_1 - \frac{1}{AB} \frac{\partial B}{\partial x} \theta_2 + \frac{1}{A} k_y \frac{\partial W}{\partial x} \theta_2 + \frac{1}{B} k_x \frac{\partial W}{\partial y} \theta_1 \right).
 \end{aligned}$$

2.5. Упрощенный вариант модели тонких оболочек

В теории оболочек используют еще ряд зависимостей, упрощающих их расчет. Так, Х. М. Муштари [8] в выражениях $\chi_1, \chi_2, \chi_{12}$ пренебрегает членами U/R и V/R . Это будет закономерно, когда напряжения от моментов сравнимы по величине с напряжениями от усилий, и перемещения являются быстро изменяющимися функциями. Также он ввел еще ряд упрощений.



Такие соотношения часто используют в теории пологих оболочек. Выражения для χ_1 , χ_2 , χ_{12} теперь примут вид

$$\begin{aligned}\chi_1 &= -\frac{1}{A} \frac{\partial}{\partial x} \left(\frac{1}{A} \frac{\partial W}{\partial x} \right) - \frac{1}{AB} \frac{\partial A}{\partial y} \frac{1}{B} \frac{\partial W}{\partial y}, \\ \chi_2 &= -\frac{1}{B} \frac{\partial}{\partial y} \left(\frac{1}{B} \frac{\partial W}{\partial y} \right) - \frac{1}{AB} \frac{\partial B}{\partial x} \frac{1}{A} \frac{\partial W}{\partial x}, \\ \chi_{12} &= -\frac{1}{AB} \left(\frac{\partial^2 W}{\partial x \partial y} - \frac{1}{A} \frac{\partial A}{\partial y} \frac{\partial W}{\partial x} - \frac{1}{B} \frac{\partial B}{\partial x} \frac{\partial W}{\partial y} \right).\end{aligned}$$

Усилия и моменты будут иметь вид (7), а уравнения равновесия примут вид

$$\begin{aligned}\frac{\partial B N_x}{\partial x} + \frac{\partial A N_{xy}}{\partial y} + \frac{\partial A}{\partial y} N_{xy} - \frac{\partial B}{\partial x} N_y + AB q_1 &= 0, \\ \frac{\partial B N_{xy}}{\partial x} + \frac{\partial A N_y}{\partial y} + \frac{\partial B}{\partial x} N_{xy} - \frac{\partial A}{\partial y} N_x + AB q_2 &= 0, \\ \frac{Eh^3}{12(1-\mu^2)} \left(\frac{\partial^4 W}{\partial x^4} + 2 \frac{\partial^4 W}{\partial x^2 \partial y^2} + \frac{\partial^4 W}{\partial y^4} \right) + \frac{N_x}{R_1} + \frac{N_y}{R_2} &= q.\end{aligned}\tag{11}$$

В. З. Власов [86] вводит в рассмотрение функцию напряжения $\Phi(x, y)$, связанную с усилиями соотношениями

$$\begin{aligned}N_x &= \frac{1}{B} \frac{\partial}{\partial y} \left(\frac{1}{B} \frac{\partial \Phi}{\partial y} \right) + \frac{1}{A^2 B} \frac{\partial B}{\partial x} \frac{\partial \Phi}{\partial x}, \\ N_y &= \frac{1}{A} \frac{\partial}{\partial x} \left(\frac{1}{A} \frac{\partial \Phi}{\partial x} \right) + \frac{1}{AB^2} \frac{\partial A}{\partial y} \frac{\partial \Phi}{\partial y}, \\ N_{xy} &= \frac{1}{AB} \left(\frac{1}{A} \frac{\partial A}{\partial y} \frac{\partial \Phi}{\partial x} + \frac{1}{B} \frac{\partial B}{\partial x} \frac{\partial \Phi}{\partial y} - \frac{\partial^2 \Phi}{\partial x \partial y} \right).\end{aligned}\tag{12}$$

Используя формулы (7) и (12), деформации ε_x , ε_y , γ_{xy} можно выразить через функцию $\Phi(x, y)$

$$\varepsilon_x = \frac{1}{Eh} (N_x - \mu N_y), \quad \varepsilon_y = \frac{1}{Eh} (N_y - \mu N_x), \quad \gamma_{xy} = \frac{2(1+\mu)}{Eh} N_{xy}.\tag{13}$$

Используя третье уравнение равновесия (11), подставив в него выражения (12), и одно из уравнений совместности деформаций, подставив в него (13), получатся уравнения в смешанной форме относительно функций $W(x, y)$ и $\Phi(x, y)$.

Для пологих оболочек прямоугольного плана ($A = 1$, $B = 1$) они принимают вид

$$\begin{aligned}D \Delta \Delta W &= L(W, \Phi) + \nabla_k^2 \Phi + q, \\ \frac{1}{Eh} \Delta \Delta \Phi + \frac{1}{2} L(W, W) + \nabla_k^2 W &= 0,\end{aligned}$$

где

$$\begin{aligned}\Delta &= \frac{\partial^2}{\partial x^2} + \frac{\partial^2}{\partial y^2}, \quad \nabla_k^2 A_1 = k_x \frac{\partial^2 A_1}{\partial y^2} + k_y \frac{\partial^2 A_1}{\partial x^2}, \\ L(A_1, A_2) &= \frac{\partial^2 A_1}{\partial x^2} \frac{\partial^2 A_2}{\partial y^2} + \frac{\partial^2 A_1}{\partial y^2} \frac{\partial^2 A_2}{\partial x^2} - 2 \frac{\partial^2 A_1}{\partial x \partial y} \frac{\partial^2 A_2}{\partial x \partial y}, \quad D = \frac{Eh^3}{12(1-\mu^2)}.\end{aligned}$$

Уравнения в смешанной форме часто применяют при шарнирно-подвижном закреплении контура оболочки.

Аналогичные нелинейные дифференциальные уравнения для плиты были получены Т. Карманом еще 1907 г.



2.6. Математические модели деформирования тонких оболочек, разработанные А. Л. Гольденвейзером

Рассмотрим тонкие упругие оболочки, геометрически линейный вариант. Считается справедливой гипотеза прямой нормали. Один из вариантов соотношений теории тонких оболочек, разработанный А. Л. Гольденвейзером [87], предполагает, что координаты x и y являются параметрами ортогональной системы координат.

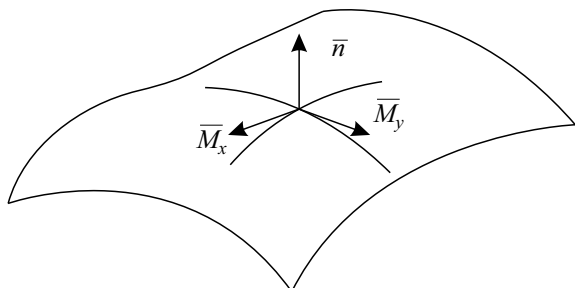


Рис. 2. Оси основного триедра на поверхности
Fig. 2. The axes of the main trihedron on the surface

Вводится вектор упругих смещений срединной поверхности оболочки

$$\vec{u} = \vec{u}(x, y) = u \frac{\vec{M}_x}{A} + v \frac{\vec{M}_y}{B} - w \vec{n},$$

где u, v, w — компоненты смещения (рис. 2).

В этом случае тангенциальные деформации $\varepsilon_x, \varepsilon_y, \gamma_{xy}$ в координатной поверхности и в слое, отстоящем на z от координатной поверхности, практически совпадают с теми, что были получены В. В. Новожиловым. Изгибные деформации $\chi_1, \chi_2, \chi_{12}$ отличаются только членами, содержащими R_{12} .

Теперь рассмотрим соотношения теории тонких оболочек, полученные А. Л. Гольденвейзером, когда координаты x, y (координатные линии x, y , если эти координаты угловые) не являются ортогональными. Угол между координатными линиями x и y обозначим χ . Вводятся обозначения для углов поворота:

γ_1 — угол, на который поворачивается вектор \vec{M}_x в сторону вектора \vec{n} в плоскости (\vec{M}_x, \vec{n}) ;

γ_2 — аналогично в плоскости (\vec{M}_y, \vec{n}) ;

ω_1 — угол, на который поворачивается вектор \vec{M}_x в сторону вектора \vec{M}_y в касательной плоскости;

ω_2 — аналогично, когда вектор \vec{M}_y поворачивается в сторону вектора \vec{M}_x .

Вводится вектор упругого вращения $\vec{\Omega}$

$$\vec{\Omega} = -\frac{\gamma_2}{\sin(\chi)} \frac{\vec{M}_x}{A} + \frac{\gamma_1}{\sin(\chi)} \frac{\vec{M}_y}{B} + \delta \vec{n},$$

где $\delta = \frac{\omega_1 + \omega_2}{2}$.

Считается, что перемещения малы по сравнению с толщиной оболочки, а углы поворота малы по сравнению с единицей ($\sin(\gamma_1) = \gamma_1, \cos(\gamma_1) = 1, A' = A, B' = B$, где A', B' — параметры Ляме деформированной поверхности).

Пусть $\vec{M}' = \vec{M} + \vec{u}$ — вектор деформированной поверхности,

$$\vec{M}'_x = \vec{M}_x + \vec{u}_x, \quad \vec{M}'_y = \vec{M}_y + \vec{u}_y,$$

где \vec{u}_x, \vec{u}_y — производные по соответствующим координатам. Для произвольной косоугольной системы координат тангенциальные деформации будут иметь вид

$$\varepsilon_x = \frac{\vec{u}_x}{A} \frac{\vec{M}_x}{A}, \quad \varepsilon_y = \frac{\vec{u}_y}{B} \frac{\vec{M}_y}{B}, \quad \gamma_{xy} = \omega,$$



$$\omega = \omega_1 + \omega_2 = \frac{\vec{u}_x \vec{N}_{(y)}}{A} + \frac{\vec{u}_y \vec{N}_{(x)}}{B}, \quad \gamma_1 = \frac{\vec{u}_x}{A} \vec{n}, \quad \gamma_2 = \frac{\vec{u}_y}{B} \vec{n}.$$

Здесь

$$\frac{\vec{N}_{(x)}}{A} = \frac{1}{\sin(\chi)} \frac{\vec{M}_x}{A} - \frac{\cos(\chi)}{\sin(\chi)} \frac{\vec{M}_y}{B}, \quad \frac{\vec{N}_{(y)}}{B} = \frac{1}{\sin(\chi)} \frac{\vec{M}_y}{B} - \frac{\cos(\chi)}{\sin(\chi)} \frac{\vec{M}_x}{A}.$$

Имеют место важные соотношения

$$\begin{aligned} \frac{\vec{u}_x}{A} &= (\varepsilon_x - \operatorname{ctg}(\chi) \omega_1) \frac{\vec{M}_x}{A} + \frac{\omega_1}{\sin(\chi)} \frac{\vec{M}_y}{B} + \gamma_1 \vec{n}, \\ \frac{\vec{u}_y}{B} &= (\varepsilon_y - \operatorname{ctg}(\chi) \omega_2) \frac{\vec{M}_y}{B} + \frac{\omega_2}{\sin(\chi)} \frac{\vec{M}_x}{A} + \gamma_2 \vec{n}. \end{aligned}$$

Изгибные деформации примут вид (случай произвольных криволинейных координат)

$$\chi_1 = \frac{\bar{\Omega}_x \vec{M}_y}{A} \frac{1}{B}, \quad \chi_2 = \frac{\bar{\Omega}_y \vec{M}_x}{B} \frac{1}{A}, \quad \chi_{12} = \tau, \quad \tau^{(1)} = \frac{\bar{\Omega}_x \vec{M}_x}{A} \frac{1}{A}, \quad \tau^{(2)} = \frac{\bar{\Omega}_y \vec{M}_y}{B} \frac{1}{B}.$$

Индекс у $\bar{\Omega}$ означает дифференцирование по соответствующей координате.

Выражения $\varepsilon_x^z, \varepsilon_y^z, \gamma_{xy}^z$ практически совпадают с теми, что получил В. В. Новожилов. Введем вспомогательные векторы $\vec{V}_{(x)}$ и $\vec{V}_{(y)}$, которые можно выразить через тангенциальные деформации по формулам

$$\frac{\vec{V}_{(x)}}{A} = \frac{\vec{u}_x}{A} + \bar{\Omega} \times \frac{\vec{M}_x}{A}, \quad \frac{\vec{V}_{(y)}}{B} = \frac{\vec{u}_y}{B} + \bar{\Omega} \times \frac{\vec{M}_y}{B},$$

а также в виде

$$\begin{aligned} \frac{\vec{V}_{(x)}}{A} &= \frac{\varepsilon_x - \cos(\chi) \omega^{(1)}}{\sin^2(\chi)} \frac{\vec{M}_x}{A} + \frac{\omega^{(1)} - \cos(\chi) \varepsilon_x}{\sin^2(\chi)} \frac{\vec{M}_y}{B}, \\ \frac{\vec{V}_{(y)}}{B} &= \frac{\varepsilon_y + \cos(\chi) \omega^{(2)}}{\sin^2(\chi)} \frac{\vec{M}_y}{B} - \frac{\omega^{(2)} + \cos(\chi) \varepsilon_y}{\sin^2(\chi)} \frac{\vec{M}_x}{A}, \end{aligned}$$

где $\omega^{(1)} = \sin(\chi) \frac{\omega}{2} + \cos(\chi) \varepsilon_x$, $\omega^{(2)} = -\sin(\chi) \frac{\omega}{2} - \cos(\chi) \varepsilon_y$.

Если срединная поверхность задана в произвольных криволинейных координатах, то имеем

$$\begin{aligned} \tau^{(1)} &= \tau - \cos(\chi) \chi_1 + \frac{1}{R_{12}} \left(\sin(\chi) \varepsilon_y - \cos(\chi) \frac{\omega}{2} \right) - \frac{1}{R'_1} \frac{\omega}{2}, \\ \tau^{(2)} &= -\tau + \cos(\chi) \chi_2 - \frac{1}{R_{12}} \left(\sin(\chi) \varepsilon_x - \cos(\chi) \frac{\omega}{2} \right) - \frac{1}{R'_2} \frac{\omega}{2}. \end{aligned}$$

Выражая второе равенство из первого, получим

$$2\tau = \tau^{(1)} - \tau^{(2)} + \cos(\chi_1 + \chi_2) + \frac{1}{R_{12}} (\cos(\chi) \omega - \sin(\chi) (\varepsilon_x + \varepsilon_y)) + \frac{\omega}{2} \left(\frac{1}{R'_1} + \frac{1}{R'_2} \right).$$

Тангенциальные и изгибные деформации записываются в скалярной форме

$$\begin{aligned}
 \varepsilon_x &= \frac{1}{A} \frac{\partial}{\partial x} (u + \cos(\chi) v) - \frac{B \sin^2(\chi)}{A^2} \left\{ \begin{matrix} 11 \\ 2 \end{matrix} \right\} v - \frac{w}{R'_1}, \\
 \varepsilon_y &= \frac{1}{B} \frac{\partial}{\partial y} (v + \cos(\chi) u) - \frac{A \sin^2(\chi)}{B^2} \left\{ \begin{matrix} 22 \\ 1 \end{matrix} \right\} u - \frac{w}{R'_2}, \\
 \omega_1 &= \frac{\sin(\chi)}{A} \frac{\partial v}{\partial x} - \left[\frac{\sin(\chi)}{B} \left\{ \begin{matrix} 12 \\ 1 \end{matrix} \right\} + \frac{1}{A} \frac{\partial \chi}{\partial x} \right] u + \\
 &+ \cos(\chi) \left[\frac{B \sin(\chi)}{A^2} \left\{ \begin{matrix} 11 \\ 2 \end{matrix} \right\} + \frac{1}{A} \frac{\partial \chi}{\partial x} \right] v + \frac{1}{\sin(\chi)} \left(\frac{1}{R_{12}} + \frac{\cos(\chi)}{R'_1} \right) w, \\
 \omega_2 &= \frac{\sin(\chi)}{B} \frac{\partial u}{\partial y} + \cos(\chi) \left[\frac{A \sin(\chi)}{B^2} \left\{ \begin{matrix} 22 \\ 1 \end{matrix} \right\} + \frac{1}{B} \frac{\partial \chi}{\partial y} \right] u - \\
 &- \left[\frac{\sin(\chi)}{A} \left\{ \begin{matrix} 12 \\ 2 \end{matrix} \right\} + \frac{1}{B} \frac{\partial \chi}{\partial y} \right] v + \frac{1}{\sin(\chi)} \left(\frac{1}{R_{12}} + \frac{\cos(\chi)}{R'_2} \right) w, \\
 \omega &= \omega_1 + \omega_2, \\
 \gamma_1 &= - \left(\frac{1}{A} \frac{\partial w}{\partial x} + \frac{u}{R'_1} - \frac{v}{R_{12}} \right), \\
 \gamma_2 &= - \left(\frac{1}{B} \frac{\partial w}{\partial y} + \frac{v}{R'_2} - \frac{u}{R_{12}} \right), \\
 \delta &= \frac{1}{2} (\omega_2 - \omega_1), \\
 \chi_1 &= - \frac{1}{A} \frac{\partial}{\partial x} \frac{\gamma_1 - \cos(\chi) \gamma_2}{\sin(\chi)} - \frac{\sin(\chi)}{B} \left\{ \begin{matrix} 12 \\ 1 \end{matrix} \right\} \gamma_2 + \frac{\delta}{R_{12}}, \\
 \chi_2 &= - \frac{1}{B} \frac{\partial}{\partial y} \frac{\gamma_2 - \cos(\chi) \gamma_1}{\sin(\chi)} - \frac{\sin(\chi)}{A} \left\{ \begin{matrix} 12 \\ 2 \end{matrix} \right\} \gamma_1 - \frac{\delta}{R_{12}}, \\
 \tau^{(1)} &= - \frac{1}{A} \frac{\partial}{\partial x} \frac{\gamma_2 - \cos(\chi) \gamma_1}{\sin(\chi)} - \frac{B \sin(\chi)}{A^2} \left\{ \begin{matrix} 11 \\ 2 \end{matrix} \right\} \gamma_1 + \frac{\delta}{R'_1}, \\
 \left[\tau^{(1)} = \tau - \cos(\chi) \chi_1 + \frac{1}{R_{12}} \left(\sin(\chi) \varepsilon_y - \cos(\chi) \frac{\omega}{2} \right) - \frac{1}{R'_1} \frac{\omega}{2} \right], \\
 \tau^{(2)} &= - \frac{1}{B} \frac{\partial}{\partial y} \frac{\gamma_1 - \cos(\chi) \gamma_2}{\sin(\chi)} - \frac{A \sin(\chi)}{B^2} \left\{ \begin{matrix} 22 \\ 1 \end{matrix} \right\} \gamma_2 + \frac{\delta}{R'_2}, \\
 \left[\tau^{(2)} = -\tau + \cos(\chi) \chi_2 - \frac{1}{R_{12}} \left(\sin(\chi) \varepsilon_x - \cos(\chi) \frac{\omega}{2} \right) - \frac{1}{R'_2} \frac{\omega}{2} \right], \\
 \zeta_1 &= - \frac{1}{A} \frac{\partial \delta}{\partial x} + \frac{1}{\sin(\chi)} \left(\frac{\gamma_2}{R'_1} + \frac{\gamma_1}{R_{12}} \right), \quad \zeta_2 = - \frac{1}{B} \frac{\partial \delta}{\partial y} - \frac{1}{\sin(\chi)} \left(\frac{\gamma_1}{R'_1} + \frac{\gamma_2}{R_{12}} \right).
 \end{aligned} \tag{14}$$

Здесь символ $\{ \}$ означает символ Кристоффеля.

Для ортогональной системы координат А. Л. Гольденвейзером получена система уравнений равновесия в перемещениях (три уравнения относительно трех неизвестных функций u, v, w).

Для случая произвольных криволинейных координат А. Л. Гольденвейзером были выведены уравнения равновесия, которым должны удовлетворять $\vec{R}^{(x)}, \vec{R}^{(y)}$ (векторы



упругих усилий) и $\vec{Q}^{(x)}$, $\vec{Q}^{(y)}$ (векторы упругих моментов):

$$\begin{aligned} & -\frac{\partial}{\partial y} \left(A\vec{R}^{(x)} \right) - \frac{\partial}{\partial x} \left(B\vec{R}^{(y)} \right) + AB \sin(\chi) \vec{P} = 0, \\ & -\frac{\partial}{\partial y} \left(A\vec{Q}^{(x)} \right) - \frac{\partial}{\partial x} \left(B\vec{Q}^{(y)} \right) - A\vec{R}^{(x)} \times \vec{M}_y - B\vec{R}^{(y)} \times \vec{M}_x + AB \sin(\chi) \vec{Q} = 0, \end{aligned} \quad (15)$$

и уравнения непрерывности деформаций

$$\begin{aligned} & -\frac{\partial}{\partial y} \vec{\Omega}_x - \frac{\partial}{\partial x} \vec{\Omega}_y = 0, \\ & -\frac{\partial}{\partial y} \vec{V}_{(x)} + \frac{\partial}{\partial x} \vec{V}_{(y)} + \vec{\Omega}_y \times \vec{M}_x - \vec{\Omega}_x \times \vec{M}_y = 0. \end{aligned}$$

Векторы $\vec{R}^{(x)}$, $\vec{R}^{(y)}$, $\vec{Q}^{(x)}$, $\vec{Q}^{(y)}$ выражаются через внутренние усилия и моменты оболочки по формулам

$$\begin{aligned} \vec{R}^{(x)} &= S_2 \frac{\vec{M}_x}{A} - T_2 \frac{\vec{M}_y}{B} + N_2 \vec{n}, & \vec{R}^{(y)} &= -T_1 \frac{\vec{M}_x}{A} - S_1 \frac{\vec{M}_y}{B} + N_1 \vec{n}, \\ \vec{Q}^{(x)} &= G_2 \frac{\vec{M}_x}{A} - H_2 \frac{\vec{M}_y}{B}, & \vec{Q}^{(y)} &= -H_1 \frac{\vec{M}_x}{A} - G_1 \frac{\vec{M}_y}{B}. \end{aligned}$$

Здесь в ранее введенных обозначениях

$$\begin{aligned} T_1 &= N_x, & T_2 &= N_y, & S_1 &= N_{xy}, & S_2 &= N_{yx}, \\ G_1 &= M_x, & G_2 &= M_y, & H_1 &= M_{xy}, & H_2 &= M_{yx}. \end{aligned}$$

Векторы $\vec{\Omega}_x$, $\vec{\Omega}_y$, $\vec{V}_{(x)}$, $\vec{V}_{(y)}$ можно выразить через компоненты деформаций соотношениями

$$\begin{aligned} \frac{\vec{\Omega}_x}{A} &= \frac{\tau^{(1)} - \cos(\chi) \chi^{(1)}}{\sin^2(\chi)} \frac{\vec{M}_x}{A} + \frac{\chi^{(1)} - \cos(\chi) \tau^{(1)}}{\sin^2(\chi)} \frac{\vec{M}_y}{B} + \xi_1 \vec{n}, \\ \frac{\vec{\Omega}_y}{B} &= -\frac{\chi^{(2)} + \cos(\chi) \tau^{(2)}}{\sin^2(\chi)} \frac{\vec{M}_x}{A} + \frac{\tau^{(2)} - \cos(\chi) \chi^{(2)}}{\sin^2(\chi)} \frac{\vec{M}_y}{B} + \xi_2 \vec{n}, \\ \frac{\vec{V}_{(x)}}{A} &= \frac{\varepsilon^{(1)} - \cos(\chi) \omega^{(1)}}{\sin^2(\chi)} \frac{\vec{M}_x}{A} + \frac{\omega^{(1)} - \cos(\chi) \varepsilon^{(1)}}{\sin^2(\chi)} \frac{\vec{M}_y}{B}, \\ \frac{\vec{V}_{(y)}}{B} &= -\frac{\omega^{(2)} + \cos(\chi) \varepsilon^{(2)}}{\sin^2(\chi)} \frac{\vec{M}_x}{A} + \frac{\varepsilon^{(2)} - \cos(\chi) \omega^{(2)}}{\sin^2(\chi)} \frac{\vec{M}_y}{B}, \end{aligned}$$

где

$$\begin{aligned} \varepsilon^{(2)} &= \varepsilon_x, & \varepsilon^{(1)} &= \varepsilon_y, & \chi^{(1)} &= -\chi_1, & \chi^{(2)} &= -\chi_2, \\ \omega^{(1)} &= \sin(\chi) \frac{\omega}{2} + \cos(\chi) \varepsilon_x, & \omega^{(2)} &= -\sin(\chi) \frac{\omega}{2} - \cos(\chi) \varepsilon_y, \\ \tau^{(1)} &= \tau - \cos(\chi) \chi_1 + \frac{1}{R_{12}} \left(\sin(\chi) \varepsilon_y - \cos(\chi) \frac{\omega}{2} \right) - \frac{1}{R'_1} \frac{\omega}{2}, \\ \tau^{(2)} &= -\tau + \cos(\chi) \chi_2 - \frac{1}{R_{12}} \left(\sin(\chi) \varepsilon_x - \cos(\chi) \frac{\omega}{2} \right) - \frac{1}{R'_2} \frac{\omega}{2}, \end{aligned}$$



$$\xi_1 = \left| \frac{\bar{\Omega}_x}{A} \right|, \quad \xi_2 = \left| \frac{\bar{\Omega}_y}{B} \right|.$$

Имеет место также соотношение

$$\omega^{(1)} + \omega^{(2)} + \cos(\chi) (\varepsilon^{(2)} - \varepsilon^{(1)}) = 0.$$

Этим исчерпываются статические соотношения теории тонких оболочек, когда имеет место произвольная криволинейная система координат.

Для ортогональной системы координат получаем уравнения равновесия в перемещениях (три уравнения относительно трех неизвестных функций $u(x, y)$, $v(x, y)$, $w(x, y)$). Эти уравнения получаются из уравнений (15) путем построения трех скалярных соотношений и отбрасывания в них второстепенных слагаемых.

2.7. Вариационный метод получения уравнений равновесия и движения оболочек и естественных краевых и начальных условий

Для задач статики уравнения равновесия оболочек и естественные краевые условия можно получить на основе вариационного принципа Лагранжа. Составляется функционал полной потенциальной энергии деформации оболочки, представляющий собой разность потенциальной энергии E_p и работы внешних сил A_R .

Находится первая вариация этого функционала и приравнивается к нулю. После соответствующих преобразований, приравнивая коэффициенты при вариации функции перемещений в двойном интеграле к нулю, получаются уравнения равновесия [48]. Известно, что учет поперечных сдвигов для тонких оболочек дает практически тот же результат при нахождении критической нагрузки потери устойчивости оболочки, что и в том случае, когда считается справедливой гипотеза прямой нормали. А вот когда ведется исследование устойчивости оболочек, подкрепленных ребрами жесткости, то учет поперечных сдвигов существенно влияет на результаты расчета.

Учет поперечных сдвигов позволяет исследовать оболочки средней толщины. При выводе уравнений равновесия вариационным методом будем использовать модель оболочки, учитывающую поперечные сдвиги. В этом случае функционал полной потенциальной энергии деформации оболочки принимает вид (модель Тимошенко – Рейсснера)

$$E_s = \frac{1}{2} \int_{a_1}^a \int_0^b \left(N_x \varepsilon_x + N_y \varepsilon_y + \frac{1}{2} (N_{xy} + N_{yx}) \gamma_{xy} + M_x \chi_1 + M_y \chi_2 + (M_{xy} + M_{yx}) \chi_{12} + Q_x (\Psi_x - \theta_1) + Q_y (\Psi_y - \theta_2) - 2qW - 2P_x U - 2P_y V \right) AB dx dy.$$

Здесь q , P_x , P_y – компоненты внешней нагрузки вдоль координат x , y , z , ε_x , ε_y , γ_{xy} имеют вид (10), функции изменения кривизны и кручения

$$\chi_1 = \frac{1}{A} \frac{\partial \Psi_x}{\partial x} + \frac{1}{AB} \frac{\partial A}{\partial y} \Psi_y, \quad \chi_2 = \frac{1}{B} \frac{\partial \Psi_y}{\partial y} + \frac{1}{AB} \frac{\partial B}{\partial x} \Psi_x,$$

$$\chi_{12} = \frac{1}{2} \left(\frac{1}{A} \frac{\partial \Psi_y}{\partial x} + \frac{1}{B} \frac{\partial \Psi_x}{\partial y} - \frac{1}{AB} \frac{\partial B}{\partial x} \Psi_y - \frac{1}{AB} \frac{\partial A}{\partial y} \Psi_x \right),$$

где $\Psi_x(x, y)$, $\Psi_y(x, y)$ – углы поворота отрезка нормали в срединной поверхности оболочки в сечениях xOz , yOz соответственно.

Усилия, моменты и поперечные силы, входящие в функционал, зависят от того, какая задача решается (линейно-упругая, нелинейно-упругая, задача ползучести), для оболочки постоянной толщины или ступенчато-переменной толщины.



Для получения уравнений равновесия необходимо найти первую вариацию функционала E_s и приравнять ее к нулю.

$$\begin{aligned} \delta E_s = \int_{a_1}^a \int_0^b \left(N_x \delta \varepsilon_x + N_y \delta \varepsilon_y + \frac{1}{2} (N_{xy} + N_{yx}) \delta \gamma_{xy} + M_x \delta \chi_1 + M_y \delta \chi_2 + \right. \\ \left. + (M_{xy} + M_{yx}) \delta \chi_{12} + Q_x \delta (\Psi_x - \theta_1) + Q_y \delta (\Psi_y - \theta_2) - \right. \\ \left. - q \delta W - P_x \delta U - P_y \delta V \right) AB dx dy = 0. \end{aligned}$$

Это вариационное уравнение нужно преобразовать так, используя интегрирование по частям, чтобы под знаком двойного интеграла не было вариаций от производных функций U, V, W, Ψ_x, Ψ_y .

Подробно распишем преобразование первого члена вариационного уравнения:

$$\begin{aligned} \int_0^a \int_0^b AB N_x \delta \left(\frac{1}{A} \frac{\partial U}{\partial x} + \frac{1}{AB} \frac{\partial A}{\partial y} V - k_x W + \frac{1}{2} \left(\frac{1}{A} \frac{\partial W}{\partial x} + k_x U \right)^2 \right) dx dy = \\ = \int_0^a \int_0^b \left[BN_x \delta \frac{\partial U}{\partial x} + N_x \frac{\partial A}{\partial y} \delta V - AB k_x N_x \delta W + \right. \\ \left. + AB N_x \left(\frac{1}{A} \frac{\partial W}{\partial x} + k_x U \right) \delta \left(\frac{1}{A} \frac{\partial W}{\partial x} + k_x U \right) \right] dx dy = \\ = \int_0^b BN_x \delta U|_0^a dy - \int_0^a \int_0^b \frac{\partial BN_x}{\partial x} \delta U dx dy + \\ + \int_0^a \int_0^b \left(N_x \frac{\partial A}{\partial y} \delta V - AB k_x N_x \delta W + AB k_x N_x \left(\frac{1}{A} \frac{\partial W}{\partial x} + k_x U \right) \delta U \right) dx dy - \\ - \int_0^b BN_x \theta_1 \delta W|_0^a dy + \int_0^a \int_0^b \frac{\partial}{\partial x} (BN_x \theta_1) \delta W dx dy = \\ = - \int_0^a \int_0^b \left[\left(\frac{\partial BN_x}{\partial x} + AB k_x N_x \theta_1 \right) \delta U - N_x \frac{\partial A}{\partial y} \delta V + \right. \\ \left. + \left(AB k_x N_x - \frac{\partial}{\partial x} (BN_x \theta_1) \right) \delta W \right] dx dy + \\ + \int_0^b (BN_x \delta U - BN_x \theta_1 \delta W)|_0^a dy. \end{aligned}$$

При преобразовании остальных членов вариационного уравнения $\delta E_s = 0$ промежуточные действия опускаем. Итак, получим

$$\begin{aligned} \int_0^a \int_0^b AB N_y \delta \left(\frac{1}{B} \frac{\partial V}{\partial y} + \frac{1}{AB} \frac{\partial B}{\partial x} U - k_y W + \frac{1}{2} \left(\frac{1}{B} \frac{\partial W}{\partial y} + k_y V \right)^2 \right) dx dy = \\ = - \int_0^a \int_0^b \left[\left(AB k_y N_y \theta_2 + \frac{\partial AN_y}{\partial y} \right) \delta V - N_y \frac{\partial B}{\partial x} \delta U + \right. \\ \left. + \left(AB k_y N_y - \frac{\partial}{\partial y} (AN_y \theta_2) \right) \delta W \right] dx dy + \int_0^a (AN_y \delta V - AN_y \theta_2 \delta W)|_0^b dx, \\ \int_0^a \int_0^b \frac{1}{2} AB (N_{xy} + N_{yx}) \delta \left(\frac{1}{A} \frac{\partial V}{\partial x} + \frac{1}{B} \frac{\partial U}{\partial y} - \frac{1}{AB} \frac{\partial A}{\partial y} U - \frac{1}{AB} \frac{\partial B}{\partial x} V + \right. \end{aligned}$$

$$\begin{aligned}
 & + \left(\frac{1}{A} \frac{\partial W}{\partial x} + k_x U \right) \left(\frac{1}{B} \frac{\partial W}{\partial y} + k_y V \right) dx dy = \\
 = & - \int_0^a \int_0^b \left[\left(\frac{1}{2} AB k_x (N_{xy} + N_{yx}) \theta_2 + \frac{1}{2} \frac{\partial}{\partial y} A (N_{xy} + N_{yx}) + \frac{1}{2} (N_{xy} + N_{yx}) \frac{\partial A}{\partial y} \right) \delta U + \right. \\
 & + \left(\frac{1}{2} AB k_y (N_{xy} + N_{yx}) \theta_1 + \frac{1}{2} \frac{\partial}{\partial x} B (N_{xy} + N_{yx}) + \frac{1}{2} (N_{xy} + N_{yx}) \frac{\partial B}{\partial x} \right) \delta V - \\
 & \left. - \left(\frac{1}{2} \frac{\partial}{\partial x} B (N_{xy} + N_{yx}) \theta_2 + \frac{1}{2} \frac{\partial}{\partial y} A (N_{xy} + N_{yx}) \theta_1 \right) \delta W \right] dx dy + \\
 & + \int_0^a \left(\frac{1}{2} A (N_{xy} + N_{yx}) \delta U - \frac{1}{2} A (N_{xy} + N_{yx}) \theta_1 \delta W \right) \Big|_0^b dx + \\
 & + \int_0^b \left(\frac{1}{2} B (N_{xy} + N_{yx}) \delta V - \frac{1}{2} B (N_{xy} + N_{yx}) \theta_2 \delta W \right) \Big|_0^a dy, \\
 & \int_0^a \int_0^b AB Q_x \left(\delta \Psi_x + \frac{1}{A} \delta \frac{\partial W}{\partial x} + k_x \delta U \right) dx dy + \\
 & + \int_0^a \int_0^b AB Q_y \left(\delta \Psi_y + \frac{1}{B} \delta \frac{\partial W}{\partial y} + k_y \delta V \right) dx dy = \\
 = & - \int_0^a \int_0^b \left[-AB k_x Q_x \delta U - AB k_y Q_y \delta V + \left(\frac{\partial B Q_x}{\partial x} + \frac{\partial A Q_y}{\partial y} \right) \delta W - \right. \\
 & \left. - AB Q_x \delta \Psi_x - AB Q_y \delta \Psi_y \right] dx dy + \\
 & + \int_0^a A Q_y \delta W \Big|_0^b dx + \int_0^b B Q_x \delta W \Big|_0^a dy, \\
 & \int_0^a \int_0^b AB M_x \delta \left(\frac{1}{A} \frac{\partial \Psi_x}{\partial x} + \frac{1}{AB} \frac{\partial A}{\partial y} \Psi_y \right) dx dy = \\
 = & - \int_0^a \int_0^b \left[\frac{\partial B M_x}{\partial x} \delta \Psi_x - M_x \frac{\partial A}{\partial y} \delta \Psi_y \right] dx dy + \int_0^b B M_x \delta \Psi_x \Big|_0^a dy, \\
 & \int_0^a \int_0^b AB M_y \delta \left(\frac{1}{B} \frac{\partial \Psi_y}{\partial y} + \frac{1}{AB} \frac{\partial B}{\partial x} \Psi_x \right) dx dy = \\
 = & - \int_0^a \int_0^b \left[\frac{\partial A M_y}{\partial y} \delta \Psi_y - M_y \frac{\partial B}{\partial x} \delta \Psi_x \right] dx dy + \int_0^a A M_y \delta \Psi_y \Big|_0^b dx, \\
 & \int_0^a \int_0^b \frac{1}{2} AB (M_{xy} + M_{yx}) \delta \left(\frac{1}{A} \frac{\partial \Psi_y}{\partial x} + \frac{1}{B} \frac{\partial \Psi_x}{\partial y} - \frac{1}{AB} \frac{\partial A}{\partial y} \Psi_x - \frac{1}{AB} \frac{\partial B}{\partial x} \Psi_y \right) dx dy = \\
 = & - \int_0^a \int_0^b \left[\left(\frac{1}{2} \frac{\partial}{\partial y} A (M_{xy} + M_{yx}) + \frac{1}{2} (M_{xy} + M_{yx}) \frac{\partial A}{\partial y} \right) \delta \Psi_x + \right. \\
 & + \left. \left(\frac{1}{2} \frac{\partial}{\partial x} B (M_{xy} + M_{yx}) + \frac{1}{2} (M_{xy} + M_{yx}) \frac{\partial B}{\partial x} \right) \delta \Psi_y \right] dx dy + \\
 & + \int_0^b \frac{1}{2} B (M_{xy} + M_{yx}) \delta \Psi_y \Big|_0^a dy + \int_0^a \frac{1}{2} A (M_{xy} + M_{yx}) \delta \Psi_x \Big|_0^b dx.
 \end{aligned}$$

Окончательно вариационное уравнение примет вид

$$\delta E_s = - \int_0^a \int_0^b \left[\left(\frac{\partial B N_x}{\partial x} - N_y \frac{\partial B}{\partial x} + \frac{1}{2} \frac{\partial A (N_{xy} + N_{yx})}{\partial y} + \frac{1}{2} (N_{xy} + N_{yx}) \frac{\partial A}{\partial y} + \right. \right.$$



$$\begin{aligned}
 & + ABk_x \left(N_x \theta_1 + \frac{1}{2} (N_{xy} + N_{yx}) \theta_2 \right) - ABk_x Q_x + P_x AB \Big) \delta U + \\
 & + \left(\frac{\partial AN_y}{\partial y} - N_x \frac{\partial A}{\partial y} + \frac{1}{2} \frac{\partial B (N_{xy} + N_{yx})}{\partial x} + \frac{1}{2} (N_{xy} + N_{yx}) \frac{\partial B}{\partial x} + \right. \\
 & + ABk_y \left(N_y \theta_2 + \frac{1}{2} (N_{xy} + N_{yx}) \theta_1 \right) - ABk_y Q_y + P_y AB \Big) \delta V + \\
 & + \left(AB (k_x N_x + k_y N_y) - \frac{\partial}{\partial x} B \left(N_x \theta_1 + \frac{1}{2} (N_{xy} + N_{yx}) \theta_2 \right) - \right. \\
 & - \frac{\partial}{\partial y} A \left(N_y \theta_2 + \frac{1}{2} (N_{xy} + N_{yx}) \theta_1 \right) + \frac{\partial B Q_x}{\partial x} + \frac{\partial A Q_y}{\partial y} + q AB \Big) \delta W + \\
 & + \left(\frac{\partial B M_x}{\partial x} - M_y \frac{\partial B}{\partial x} + \frac{1}{2} \frac{\partial A (M_{xy} + M_{yx})}{\partial y} + \frac{1}{2} (M_{xy} + M_{yx}) \frac{\partial A}{\partial y} - ABQ_x \right) \delta \Psi_x + \\
 & + \left. \left(\frac{\partial A M_y}{\partial y} - M_x \frac{\partial A}{\partial y} + \frac{1}{2} \frac{\partial B (M_{xy} + M_{yx})}{\partial x} + \frac{1}{2} (M_{xy} + M_{yx}) \frac{\partial B}{\partial x} - ABQ_y \right) \delta \Psi_y \right] dx dy + \\
 & + \int_0^a \left[\frac{1}{2} A (N_{xy} + N_{yx}) \delta U + AN_y \delta V - \left(AN_y \theta_2 + \frac{1}{2} A (N_{xy} + N_{yx}) \theta_1 + A Q_y \right) \delta W + \right. \\
 & \quad \left. + \frac{1}{2} A (M_{xy} + M_{yx}) \delta \Psi_x + AM_y \delta \Psi_y \right] \Big|_0^b dx + \\
 & + \int_0^b \left[BN_x \delta U + \frac{1}{2} B (N_{xy} + N_{yx}) \delta V - \left(BN_x \theta_1 + \frac{1}{2} B (N_{xy} + N_{yx}) \theta_2 + B Q_x \right) \delta W + \right. \\
 & \quad \left. + BM_x \delta \Psi_x + \frac{1}{2} B (M_{xy} + M_{yx}) \delta \Psi_y \right] \Big|_0^a dy = 0.
 \end{aligned}$$

Так как вариации искоемых функций δU , δV , δW , $\delta \Psi_x$, $\delta \Psi_y$ на отрезках $[0, a]$ и $[0, b]$ не равны нулю, то из условия равенства нулю двойного интеграла получим уравнения равновесия, а из равенства нулю одинарных интегралов — краевые условия на контуре оболочки. Итак, уравнения равновесия принимают вид

$$\begin{aligned}
 & \frac{\partial B N_x}{\partial x} - N_y \frac{\partial B}{\partial x} + \frac{1}{2} \frac{\partial}{\partial y} (A (N_{xy} + N_{yx})) + \frac{1}{2} (N_{xy} + N_{yx}) \frac{\partial A}{\partial y} - ABk_x Q_x + \\
 & \quad + ABk_x \left(N_x \theta_1 + \frac{1}{2} (N_{xy} + N_{yx}) \theta_2 \right) + ABP_x = 0, \\
 & \frac{\partial A N_y}{\partial y} - N_x \frac{\partial A}{\partial y} + \frac{1}{2} \frac{\partial}{\partial x} (B (N_{xy} + N_{yx})) + \frac{1}{2} (N_{xy} + N_{yx}) \frac{\partial B}{\partial x} - ABk_y Q_y + \\
 & \quad + ABk_y \left(N_y \theta_2 + \frac{1}{2} (N_{xy} + N_{yx}) \theta_1 \right) + ABP_y = 0 \\
 & \quad \frac{AB(k_x N_x + k_y N_y) - \frac{\partial}{\partial x} B \left(N_x \theta_1 + \frac{1}{2} (N_{xy} + N_{yx}) \theta_2 \right) -}{- \frac{\partial}{\partial y} A \left(N_y \theta_2 + \frac{1}{2} (N_{xy} + N_{yx}) \theta_1 \right) + \frac{\partial B Q_x}{\partial x} + \frac{\partial A Q_y}{\partial y} + ABq} = 0, \\
 & \frac{\partial B M_x}{\partial x} - M_y \frac{\partial B}{\partial x} + \frac{1}{2} \frac{\partial}{\partial y} (A (M_{xy} + M_{yx})) + \frac{1}{2} (M_{xy} + M_{yx}) \frac{\partial A}{\partial y} - ABQ_x = 0, \\
 & \frac{\partial A M_y}{\partial y} - M_x \frac{\partial A}{\partial y} + \frac{1}{2} \frac{\partial}{\partial x} (B (M_{xy} + M_{yx})) + \frac{1}{2} (M_{xy} + M_{yx}) \frac{\partial B}{\partial x} - ABQ_y = 0.
 \end{aligned}$$



Подчеркнутые члены в этих уравнениях отражают геометрическую нелинейность. Подчеркнутыми в первых двух уравнениях членами обычно пренебрегают, считая их несущественными. Из равенства нулю одномерных интегралов получаются естественные краевые условия.

Краевые условия принимают вид при $x = 0, x = a$

$$\begin{aligned} N_x = 0 \quad \text{или} \quad U = 0, \\ N_{xy} + N_{yx} = 0 \quad \text{или} \quad V = 0, \\ BN_x\theta_1 + \frac{1}{2}B(N_{xy} + N_{yx})\theta_2 + BQ_x = 0 \quad \text{или} \quad W = 0, \\ M_x = 0 \quad \text{или} \quad \Psi_x = 0, \\ M_{xy} + M_{yx} = 0 \quad \text{или} \quad \Psi_y = 0, \end{aligned}$$

при $y = 0, y = b$

$$\begin{aligned} N_{xy} + N_{yx} = 0 \quad \text{или} \quad U = 0, \\ N_y = 0 \quad \text{или} \quad V = 0, \\ AN_y\theta_2 + \frac{1}{2}A(N_{xy} + N_{yx})\theta_1 + AQ_y = 0 \quad \text{или} \quad W = 0, \\ M_{xy} + M_{yx} = 0 \quad \text{или} \quad \Psi_x = 0, \\ M_y = 0 \quad \text{или} \quad \Psi_y = 0. \end{aligned}$$

Например, при шарнирно-неподвижном закреплении края оболочки при $x = 0$ должны выполняться условия

$$U = 0, \quad V = 0, \quad W = 0, \quad M_x = 0, \quad \Psi_y = 0.$$

Если при $x = 0$ оболочка закреплена жестко, то краевые условия примут вид

$$U = 0, \quad V = 0, \quad W = 0, \quad \Psi_x = 0, \quad \Psi_y = 0.$$

Если при $x = 0$ оболочка свободна (не закреплена), то должны выполняться условия

$$N_x = 0, \quad N_{xy} + N_{yx} = 0, \quad Q_x = 0, \quad M_x = 0, \quad M_{xy} + M_{yx} = 0.$$

Для задач динамики кроме потенциальной энергии деформации оболочки еще рассматривается кинетическая энергия. Если нагрузка, действующая на оболочку, является функцией не только пространственных координат x, y , но и временной координаты t , то и все функции перемещений и углов поворота нормали тоже будут функциями координат x, y и t . В этом случае рассматривается динамическая задача.

Функционал полной энергии деформации оболочки (функционал Гамильтона – Остроградского) будет иметь вид [50]

$$E_d = \int_{t_0}^{t_1} (E_k - E_s) dt,$$

где E_k — кинетическая энергия деформации оболочки, имеющая вид

$$E_k = \frac{\rho}{2} \int_0^a \int_0^b \int_{-h/2}^{h/2} \left[(\dot{U}^z)^2 + (\dot{V}^z)^2 + (\dot{W}^z)^2 \right] AB dx dy dz.$$



Здесь ρ — плотность материала оболочки, точками обозначены производные по t , $E_s = E_p - A_R$ — разность потенциальной энергии деформации оболочки и работы внешних сил.

Из условия минимума функционала E_d

$$\delta E_d = 0$$

после соответствующих преобразований можно получить уравнения движения. Покажем это.

$$\delta \int_{t_0}^{t_1} (E_k - E_s) dt = \int_{t_0}^{t_1} (\delta E_k - \delta E_s) dt = 0.$$

Преобразование δE_s было рассмотрено ранее. Теперь преобразуем δE_k .

$$\begin{aligned} \delta E_k &= \frac{\rho}{2} \int_0^a \int_0^b \int_{-h/2}^{h/2} [2\dot{U}^z \delta \dot{U}^z + 2\dot{V}^z \delta \dot{V}^z + 2\dot{W}^z \delta \dot{W}^z] AB dx dy dz = \\ &= \rho \int_0^a \int_0^b \int_{-h/2}^{h/2} [(\dot{U} + z\dot{\Psi}_x) \delta \dot{U} + (\dot{U} + z\dot{\Psi}_x) z \delta \dot{\Psi}_x + (\dot{V} + z\dot{\Psi}_y) \delta \dot{V} + \\ &\quad + (\dot{V} + z\dot{\Psi}_y) z \delta \dot{\Psi}_y + \dot{W} \delta \dot{W}] AB dx dy dz = \\ &= \rho \int_0^a \int_0^b \left[h\dot{U} \delta \dot{U} + \frac{h^3}{12} \dot{\Psi}_x \delta \dot{\Psi}_x + h\dot{V} \delta \dot{V} + \frac{h^3}{12} \dot{\Psi}_y \delta \dot{\Psi}_y + h\dot{W} \delta \dot{W} \right] AB dx dy, \\ \delta \int_{t_0}^{t_1} E_k dt &= -\rho \int_{t_0}^{t_1} \int_0^a \int_0^b \left[h(\ddot{U} \delta U + \ddot{V} \delta V + \ddot{W} \delta W) + \right. \\ &\quad \left. + \frac{h^3}{12} (\ddot{\Psi}_x \delta \Psi_x + \ddot{\Psi}_y \delta \Psi_y) \right] dt dx dy + \\ &+ \rho \int_0^a \int_0^b \left[h(\dot{U} \delta U + \dot{V} \delta V + \dot{W} \delta W) + \frac{h^3}{12} (\dot{\Psi}_x \delta \Psi_x + \dot{\Psi}_y \delta \Psi_y) \right] dx dy \Big|_{t_0}^{t_1}. \end{aligned}$$

Используя ранее преобразованное выражение $\int_{t_0}^{t_1} \delta E_s dt$ и приравнявая в тройном интеграле коэффициенты при δU , δV , δW , $\delta \Psi_x$, $\delta \Psi_y$ к нулю, получим уравнения движения в виде

$$\begin{aligned} \frac{\partial B N_x}{\partial x} - N_y \frac{\partial B}{\partial x} + \frac{1}{2} \frac{\partial}{\partial y} (A(N_{xy} + N_{yx})) + \frac{1}{2} (N_{xy} + N_{yx}) \frac{\partial A}{\partial y} - ABk_x Q_x + \\ + ABk_x \left(N_x \theta_1 + \frac{1}{2} (N_{xy} + N_{yx}) \theta_2 \right) + ABP_x = ABh\rho \frac{\partial^2 U}{dt^2}, \\ \frac{\partial A N_y}{\partial y} - N_x \frac{\partial A}{\partial y} + \frac{1}{2} \frac{\partial}{\partial x} (B(N_{xy} + N_{yx})) + \frac{1}{2} (N_{xy} + N_{yx}) \frac{\partial B}{\partial x} - ABk_y Q_y + \\ + ABk_y \left(N_y \theta_2 + \frac{1}{2} (N_{xy} + N_{yx}) \theta_1 \right) + ABP_y = ABh\rho \frac{\partial^2 V}{dt^2}, \quad (16) \\ AB(k_x N_x + k_y N_y) - \frac{\partial}{\partial x} B \left(N_x \theta_1 + \frac{1}{2} (N_{xy} + N_{yx}) \theta_2 \right) - \\ - \frac{\partial}{\partial y} A \left(N_y \theta_2 + \frac{1}{2} (N_{xy} + N_{yx}) \theta_1 \right) + \frac{\partial B Q_x}{\partial x} + \frac{\partial A Q_y}{\partial y} + ABq = ABh\rho \frac{\partial^2 W}{dt^2}, \\ \frac{\partial B M_x}{\partial x} - M_y \frac{\partial B}{\partial x} + \frac{1}{2} \frac{\partial}{\partial y} (A(M_{xy} + M_{yx})) + \end{aligned}$$

$$\begin{aligned} & + \frac{1}{2} (M_{xy} + M_{yx}) \frac{\partial A}{\partial y} - ABQ_x = AB\rho \frac{h^3}{12} \frac{\partial^2 \Psi_x}{\partial t^2}, \\ & \frac{\partial AM_y}{\partial y} - M_x \frac{\partial A}{\partial y} + \frac{1}{2} \frac{\partial}{\partial x} (B (M_{xy} + M_{yx})) + \\ & + \frac{1}{2} (M_{xy} + M_{yx}) \frac{\partial B}{\partial x} - ABQ_y = AB\rho \frac{h^3}{12} \frac{\partial^2 \Psi_x}{\partial t^2}. \end{aligned}$$

Начальные условия при $t = t_0$ будут иметь вид

$$\begin{aligned} U &= 0 \quad \text{или} \quad \dot{U} = 0, \\ V &= 0 \quad \text{или} \quad \dot{V} = 0, \\ W &= 0 \quad \text{или} \quad \dot{W} = 0, \\ \Psi_x &= 0 \quad \text{или} \quad \dot{\Psi}_x = 0, \\ \Psi_y &= 0 \quad \text{или} \quad \dot{\Psi}_y = 0. \end{aligned}$$

Возможно, что оба соотношения будут равны нулю.

Стоящие в уравнениях движения справа члены называются инерционными членами. Уравнения движения (16) учитывают инерцию вращения.

Для ребристых оболочек вариация δE_k примет вид

$$\begin{aligned} \delta E_k &= \rho \int_0^a \int_0^b \int_{-h/2}^{h/2+H} \left[(\dot{U} + z\dot{\Psi}_x) \delta \dot{U} + (\dot{U} + z\dot{\Psi}_x) z\dot{\Psi}_x + \right. \\ & \left. + (\dot{V} + z\dot{\Psi}_y) \delta \dot{V} + (\dot{V} + z\dot{\Psi}_y) z\dot{\Psi}_y + \dot{W} \delta \dot{W} \right] AB \, dx \, dy \, dz = \\ & = \rho \int_0^a \int_0^b \left[(h + \bar{F}) \dot{U} \delta \dot{U} + \bar{S} \dot{\Psi}_x \delta \dot{U} + \bar{S} \dot{U} \delta \dot{\Psi}_x + \left(\frac{h^3}{12} + \bar{J} \right) \dot{\Psi}_x \delta \dot{\Psi}_x + \right. \\ & \left. + (h + \bar{F}) \dot{V} \delta \dot{V} + \bar{S} \dot{\Psi}_y \delta \dot{V} + \bar{S} \dot{V} \delta \dot{\Psi}_y + \left(\frac{h^3}{12} + \bar{J} \right) \dot{\Psi}_y \delta \dot{\Psi}_y + (h + \bar{F}) \dot{W} \delta \dot{W} \right] AB \, dx \, dy, \\ \delta \int_{t_0}^{t_1} E_k \, dt &= -\rho \int_{t_0}^{t_1} \int_0^a \int_0^b \left\{ \left[(h + \bar{F}) \ddot{U} + \bar{S} \ddot{\Psi}_x \right] \delta U + \left[\bar{S} \ddot{U} + \left(\frac{h^3}{12} + \bar{J} \right) \ddot{\Psi}_x \right] \delta \Psi_x + \right. \\ & \left. + \left[(h + \bar{F}) \ddot{V} + \bar{S} \ddot{\Psi}_y \right] \delta V + \left[\bar{S} \ddot{V} + \left(\frac{h^3}{12} + \bar{J} \right) \ddot{\Psi}_y \right] \delta \Psi_y + (h + \bar{F}) \ddot{W} \delta W \right\} AB \, dx \, dy \, dt + \\ & + \rho \int_0^a \int_0^b \left\{ \left[(h + \bar{F}) \dot{U} + \bar{S} \dot{\Psi}_x \right] \delta U + \left[\bar{S} \dot{U} + \left(\frac{h^3}{12} + \bar{J} \right) \dot{\Psi}_x \right] \delta \Psi_x + \right. \\ & \left. + \left[(h + \bar{F}) \dot{V} + \bar{S} \dot{\Psi}_y \right] \delta V + \left[\bar{S} \dot{V} + \left(\frac{h^3}{12} + \bar{J} \right) \dot{\Psi}_y \right] \delta \Psi_y + (h + \bar{F}) \dot{W} \delta W \right\} \Big|_{t_0}^{t_1} AB \, dx \, dy. \end{aligned}$$

В этом случае (для ребристых оболочек) инерционные члены примут вид

$$\begin{aligned} AB\rho \left[(h + \bar{F}) \ddot{U} + \bar{S} \ddot{\Psi}_x \right], \quad AB\rho \left[(h + \bar{F}) \ddot{V} + \bar{S} \ddot{\Psi}_y \right], \quad AB\rho (h + \bar{F}) \ddot{W}, \\ AB\rho \left[\bar{S} \ddot{U} + \left(\frac{h^3}{12} + \bar{J} \right) \ddot{\Psi}_x \right], \quad AB\rho \left[\bar{S} \ddot{V} + \left(\frac{h^3}{12} + \bar{J} \right) \ddot{\Psi}_y \right]. \end{aligned}$$

Если считается справедливой гипотеза прямой нормали (не учитываются поперечные сдвиги и инерция вращения), то инерционные члены примут вид (будет три уравнения)

$$AB\rho h \ddot{U}, \quad AB\rho h \ddot{V}, \quad AB\rho h \ddot{W}.$$



2.8. Некоторые нерешенные проблемы теории оболочек

Соотношения, выведенные В. В. Новожиловым, А. И. Лурье и Х. М. Муштари, приведенные в предыдущем пункте, основываются на

Требовании 1: параметризация, описывающая срединную поверхность оболочки, должна быть такой, чтобы базис в касательной плоскости к этой поверхности был ортогональным, а базисные векторы — главными (нормальные кривизны в их направлении — главные).

Данное требование очень сильно сокращает область поверхностей, которые могут рассматриваться в рамках данных теорий. Рассмотрим такой пример. Для гипара (гиперболического параболоида), форма которого была очень популярна в 1960–1980-е гг. в качестве покрытий [88, 89], известно как минимум четыре вида задания [90]:

- 1) $z = \frac{x^2}{2p} - \frac{y^2}{2q}$;
- 2) $z = a_0xy + a_1x + a_2y + a_3$;
- 3) $x = \sqrt{p}(\alpha + \beta)$, $y = \sqrt{q}(\alpha - \beta)$, $z = 2\alpha\beta$;
- 4) $x = \sqrt{p}\alpha \operatorname{ch}(\beta)$, $y = \sqrt{q}\alpha \operatorname{sh}(\beta)$, $z = \frac{\alpha^2}{2}$.

Первые два вида — явные, последние два — параметрические. На рис. 3 представлены гипары, соответствующие представленным заданиям.

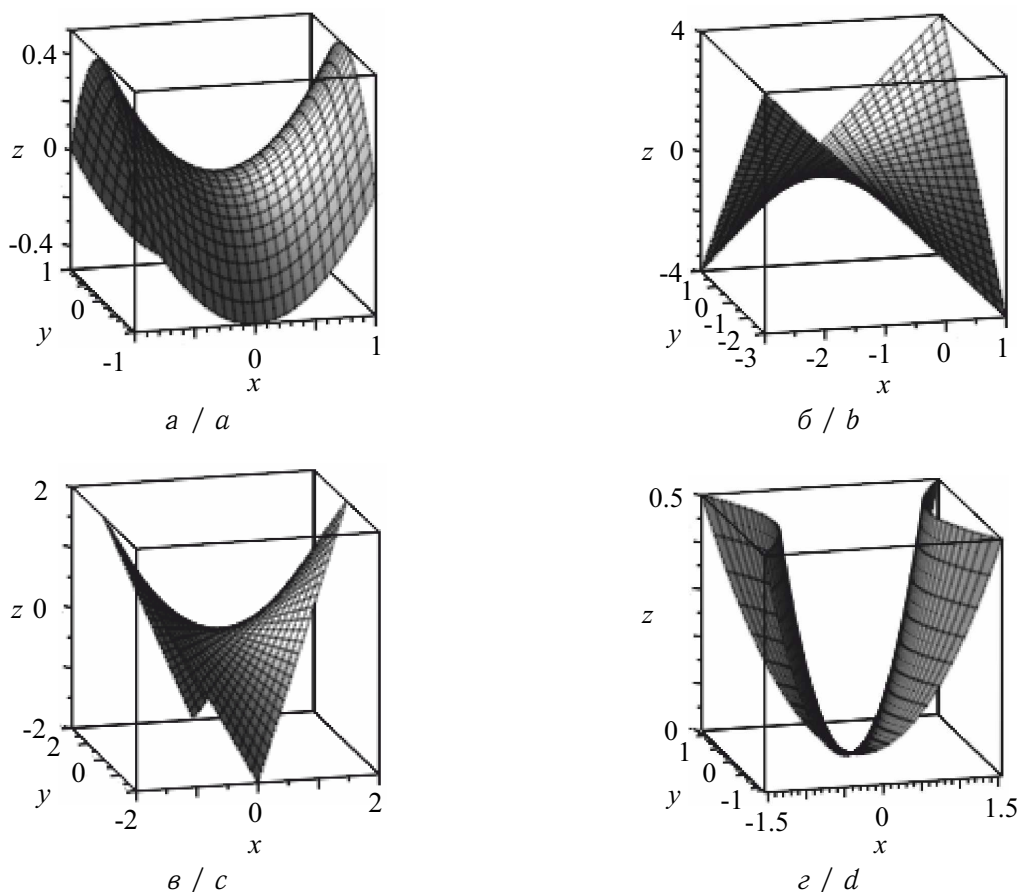


Рис. 3. Гипары, построенные: *a* — по заданию 1 ($x, y \in [-1, 1]$, $p = q = 1$); *b* — по заданию 2 ($x, y \in [-3, 1]$, $a_0 = a_1 = a_2 = a_3 = 1$), *c* — по заданию 3 ($\alpha, \beta \in [-1, 1]$, $p = q = 1$), *d* — по заданию 4 ($\alpha, \beta \in [-1, 1]$, $p = q = 1$)

Fig. 3. Hypars built by: *a* is set 1 ($x, y \in [-1, 1]$, $p = q = 1$), *b* is set 2 ($x, y \in [-3, 1]$, $a_0 = a_1 = a_2 = a_3 = 1$), *c* is set 3 ($\alpha, \beta \in [-1, 1]$, $p = q = 1$), *d* is set 4 ($\alpha, \beta \in [-1, 1]$, $p = q = 1$)



Покажем, что все эти виды задания не удовлетворяют требованию 1. Для этого можно проверить, является ли метрика, порождаемая заданием, евклидовой. В нашем случае поверхность является двумерным объектом, поэтому метрика g описывается тензором 2-валентности. Для проверки евклидовости достаточно проверить, что элемент $g_{12} = g_{21}$ равен нулю. Если это не так, что требование 1 не удовлетворяется.

Для первых двух заданий элемент g_{12} рассчитывается по формуле

$$g_{12} = \frac{\partial z}{\partial x} \frac{\partial z}{\partial y}.$$

Для первого случая имеем

$$g_{12} = -\frac{xy}{pq},$$

а для второго —

$$g_{12} = (a_0x + a_2)(a_0y + a_1).$$

Для последних двух заданий элемент g_{12} представляется в виде

$$g_{12} = \left\langle \frac{\partial \vec{r}}{\partial \alpha}, \frac{\partial \vec{r}}{\partial \beta} \right\rangle, \quad \vec{r} = (x(\alpha, \beta), y(\alpha, \beta), z(\alpha, \beta)).$$

В случае третьего представления —

$$g_{12} = 4\alpha\beta + p - q,$$

а четвертого —

$$g_{12} = \alpha \operatorname{sh}(\beta) \operatorname{ch}(\beta) (p + q).$$

Как видно, ни одно из известных заданий гипара не удовлетворяет требованию 1. Следовательно, и теориями В. В. Новожилова, А. И. Лурье и Х. М. Муштари в этом случае пользоваться нельзя.

Описанная проблема решается с учетом дополнительных слагаемых. Первой отечественной работой, где требование 1 не использовалось, была работа А. Л. Гольденвейзера [87]: выражения (14) позволяют проводить исследование любых C^2 -гладких поверхностей. Однако эти выражения громоздки и сложны для анализа (в этой работе не расписаны символы Кристоффеля, которые участвуют в данных выражениях). Для большего удобства можно использовать аппарат тензорного исчисления, позволяющего коротко и в бескоординатном виде описывать уравнения равновесия. Впервые в отечественной теории этот подход предложил К. Ф. Черных [53]. Сейчас имеется ряд работ, использующих именно такое представление [91–93].

Несколько иной подход к описанию деформации поверхностей был предложен А. В. Погореловым [94, 95]. В последнее время развивается еще одно направление геометрических моделей, описанное в работе Н. М. Ивочкиной и Н. В. Филимоненковой [96]. Представленные в этой работе инструменты представляют интерес в области вывода и последующего анализа деформации срединной поверхности оболочки.

Заключение

Из российских ученых основные соотношения для тонких упругих оболочек были разработаны А. И. Лурье, В. В. Новожиловым и А. Л. Гольденвейзером. Считалось, что перемещения малы (геометрически линейный вариант модели), система координат ортогональная, справедлива гипотеза прямой нормали, рассматривались



только линейно-упругие деформации (справедлив закон Гука). Полученные авторами соотношения практически совпали, отличия составляли только некоторые члены, которыми можно пренебречь ввиду их малости.

А. Л. Гольденвейзер получил соотношения тонких оболочек, когда координатная поверхность отнесена к произвольным косоугольным системам координат (не ортогональным). Но эти соотношения получились очень громоздкими.

Рассмотрены также модели оболочек, подкрепленных ребрами жесткости. Показан вариационный метод получения уравнений равновесия и естественных краевых условий.

Основные соотношения теории тонких оболочек представляют собой:

- геометрические соотношения (связь деформаций и перемещений);
- физические соотношения (связь напряжений и деформаций);
- функционал полной потенциальной энергии деформации оболочки или уравнение равновесия;
- краевые условия, соответствующие виду закрепления контура оболочки.

В совокупности все эти соотношения задачу расчета оболочки делают статически определимой.

Как показал анализ работ по расчетам оболочечных конструкций, наиболее часто используются упрощенные модели, когда в слое, отстоящем на расстояние z от координатной поверхности, параметры Ляме и радиусы кривизн оболочки считаются неизменяющимися. Но В. В. Новожилов показал, что эти упрощения не приводят к большим погрешностям, чем исходные допущения, однако расчеты оболочек по уточненным моделям проводить необходимо, так как при исследовании устойчивости оболочек могут проявиться ранее незамеченные эффекты.

Таким образом, в работе проведен достаточно полный анализ моделей упругого деформирования тонких оболочек.

Продолжение следует.

Список литературы

1. Aron H. Das Gleichgewicht und die Bewegung einer unendlich dünnen, beliebig gekrümmten elastischen Schale // Journal für die reine und angewandte Mathematik / ed. C. W. Borchardt. Berlin ; Boston : De Gruyter, 1874. Vol. 78. P. 136–174. <https://doi.org/10.1515/9783112389843-010>
2. Love A. E. H. XVI. The small free vibrations and deformation of a thin elastic shell // Philosophical Transactions of the Royal Society of London A. 1888. Vol. 179. P. 491–546. <https://doi.org/10.1098/rsta.1888.0016>
3. Reissner H. Formänderung und Spannungen einer dünnwandigen, an den Rändern frei aufliegenden, beliebig belasteten Zylinderschale. Eine Erweiterung der Navierschen Integrationsmethode // ZAMM. 1933. Vol. 13, iss. 2. P. 133–138. <https://doi.org/10.1002/zamm.19330130219>
4. Donell L. H. Stability of Thin-Walled Tubes Under Torsion // NASA. Rep. № 479. 1933. URL: <https://ntrs.nasa.gov/citations/19930091553> (дата обращения: 16.11.2022).
5. Галеркин Б. Г. К теории упругой цилиндрической оболочки // Доклады Академии наук СССР. 1934. Т. 4, № 5–6. С. 270–275.
6. Фейнберг С. К вопросу о построении моментной теории цилиндрических оболочек // Проект и стандарт. 1936. № 12. С. 7–11.
7. Лурье А. И. Исследования по теории упругих оболочек // Труды Ленинградского индустриального института. 1937. № 6, вып. 3. С. 37–52.
8. Муштары Х. М. Некоторые обобщения теории тонких оболочек // Известия физико-математического общества при Казанском университете. Серия 8. 1938. Т. 11. С. 71–150.



9. Гольденвейзер А. Л. Уравнения теории оболочек // Прикладная математика и механика. 1940. Т. 4, вып. 2. С. 35–42.
10. Новожилов В. В. Теория тонких оболочек. Ленинград : Оборонгиз, 1941. 431 с.
11. Власов В. З. Основные дифференциальные уравнения общей теории упругих оболочек // Прикладная математика и механика. 1944. Т. 8, вып. 2. С. 109–140.
12. Работнов Ю. Н. Основные уравнения теории оболочек // Доклады Академии наук СССР. 1945. Т. 47, № 2. С. 90–93.
13. Векуа И. Н. К теории тонких пологих упругих оболочек // Прикладная математика и механика. 1948. Т. 12, вып. 1. С. 69–74.
14. Амбарцумян С. А. К теории анизотропных пологих оболочек // Прикладная математика и механика. 1948. Т. 12, вып. 1. С. 75–80.
15. Алумяэ Н. А. Дифференциальные уравнения состояний равновесия тонкостенных упругих оболочек в послекритической стадии // Прикладная математика и механика. 1949. Т. 13, вып. 1. С. 95–106.
16. Krauss F. Über die Grundgleichungen der Elastizitätstheorie schwach deformierter Schalen // Mathematische Annalen. 1929. Vol. 101, iss. 1. P. 61–92. <https://doi.org/10.1007/BF01454824>
17. Кильчевский Н. А. Обобщение современной теории оболочек // Прикладная математика и механика. 1939. Т. 2, вып. 4. С. 427–438.
18. Григолюк Э. И., Кабанов В. В. Устойчивость оболочек. Москва : Наука, 1978. 359 с.
19. Товстик П. Е. Устойчивость тонких оболочек. Москва : Наука. Физматлит, 1995. 320 с.
20. Бубнов И. Г. Строительная механика корабля : ч. 1–2. Санкт-Петербург : тип. Мор. м-ва, 1912–1914. Ч. 1. 1912. 330 с. ; Ч. 2. 1914. 647 с.
21. Karman Th. V. Festigkeitsprobleme im Maschinenbau // Encyclopädie der mathematischen Wissenschaften. Leipzig, 1910. Vol. 4. P. 311–385. https://doi.org/10.1007/978-3-663-16028-1_5
22. Феодосьев В. И. Упругие элементы точного приборостроения: Теория и расчет. Москва : Оборонгиз, 1949. 344 с.
23. Ворович И. И. О существовании решений в нелинейной теории оболочек // Известия Академии наук СССР. Серия математическая. 1955. Т. 19, № 4. С. 173–186.
24. Donell L. N. A new theory for the buckling of thin cylinders under axial compression and bending // Transactions of the American Society of Mechanical Engineers. 1934. Vol. 56, iss. 11. P. 795–806. <https://doi.org/10.1115/1.4019867>
25. Karman Th. V., Tsien H.-S. The buckling of spherical shells by external pressure // Journal of the Aeronautical Sciences. 1939. Vol. 7, iss. 2. P. 43–50. <https://doi.org/10.2514/8.1019>
26. Marguerre K. Zur Theorie der gekremten Platte grosser Formänderung. Berlin : Ablershof Bucherei, 1939. (Jahrbuch 1939 deutscher Luftfahrtsforschung. Bd. 1).
27. Петров В. В. К расчету пологих оболочек при конечных прогибах // Научные доклады высшей школы. Строительство. 1959. № 1. С. 27–35.
28. Лурье А. И. Общие уравнения оболочки, подкрепленной ребрами жесткости. Ленинград, 1948. 28 с.
29. Власов В. З. Контактные задачи по теории оболочек и тонкостенных стержней // Известия Академии наук СССР. Отделение технических наук. 1949. № 6. С. 819–939.
30. Амиро И. Я., Заруцкий В. А., Поляков П. С. Ребристые цилиндрические оболочки. Киев : Наукова думка, 1973. 248 с.
31. Гребень Е. С. Основные соотношения технической теории ребристых оболочек // Известия Академии наук СССР. Механика. 1965. № 3. С. 81–92.
32. Михайлов Б. К. Пластины и оболочки с разрывными параметрами. Ленинград : Изд-во ЛГУ, 1980. 196 с.
33. Рассудов В. М. Деформация пологих оболочек, подкрепленных ребрами жесткости // Ученые записки Саратовского университета. 1956. Т. 52. С. 51–91.
34. Белосточный Г. Н. Аналитические методы интегрирования дифференциальных урав-



- нений термоупругости геометрически нерегулярных оболочек // Доклады Академии военных наук. Поволжское региональное отделение. 1999. № 1. С. 14–26.
35. *Теребушко О. И.* Устойчивость и закритическая деформация оболочек, подкрепленных редко расставленными ребрами // Расчет пространственных конструкций : сб. ст. Москва : Машстройиздат, 1964. Вып. 9. С. 131–160.
 36. *Тимашев С. А.* Устойчивость подкрепленных оболочек. Москва : Стройиздат, 1974. 256 с.
 37. *Милейковский И. Е., Гречанинов И. П.* Устойчивость прямоугольных в плане пологих оболочек // Расчет пространственных конструкций : сб. ст. Москва : Машстройиздат, 1969. Вып. 12. С. 168–176.
 38. *Бурмистров Е. Ф.* Симметричная деформация оболочки, мало отличающейся от цилиндрической // Прикладная математика и механика. 1949. Т. 13, вып. 4. С. 401–412.
 39. *Жилин П. А.* Общая теория ребристых оболочек // Прочность гидротурбин: Труды ЦКТИ. 1971. Вып. 88. С. 46–70.
 40. *Енджиевский Л. В.* Нелинейные деформации ребристых оболочек. Красноярск : Изд-во Красноярского ун-та, 1982. 295 с.
 41. *Преображенский И. Н.* Устойчивость и колебания пластинок и оболочек с отверстиями. Москва : Машиностроение, 1981. 191 с.
 42. *Ильин В. П., Карпов В. В.* Устойчивость ребристых оболочек при больших перемещениях. Ленинград : Стройиздат, 1986. 168 с.
 43. *Карпов V. V.* Models of the shells having ribs, reinforcement plates and cutouts // International Journal of Solids and Structures. 2018. Vol. 146. P. 117–135. <https://doi.org/10.1016/j.ijsolstr.2018.03.024>
 44. *Рикардс Р. Б., Тетерс Г. А.* Устойчивость оболочек из композитных материалов. Рига : Зинатне, 1974. 310 с.
 45. *Карпов V. V., Semenov A. A.* Refined model of stiffened shells // International Journal of Solids and Structures. 2020. Vol. 199. P. 43–56. <https://doi.org/10.1016/j.ijsolstr.2020.03.019>
 46. *Semenov A. A.* Mathematical model of deformation of orthotropic shell structures under dynamic loading with transverse shears // Computers & Structures. 2019. Vol. 221. P. 65–73. <https://doi.org/10.1016/j.compstruc.2019.05.017>
 47. *Semenov A. A.* Strength and stability of geometrically nonlinear orthotropic shell structures // Thin-Walled Structures. 2016. Vol. 106. P. 428–436. <https://doi.org/10.1016/j.tws.2016.05.018>
 48. *Вольмир А. С.* Гибкие пластины и оболочки. Москва : Гостехиздат, 1956. 419 с.
 49. *Вольмир А. С.* Устойчивость деформированных систем. Москва : Наука, 1956. 984 с.
 50. *Вольмир А. С.* Нелинейная динамика пластинок и оболочек. Москва : Наука, 1972. 432 с.
 51. *Черных К. Ф.* Теория тонких оболочек из эластомеров — резиноподобных материалов // Успехи механики. 1983. Т. 6, № 1–2. С. 111–147.
 52. *Черных К. Ф., Кабриц С. А., Михайловский Е. И., Товстик П. Е., Шамина В. А.* Общая нелинейная теория упругих оболочек. Санкт-Петербург : Изд-во СПбГУ, 2002. 388 с.
 53. *Черных К. Ф.* Линейная теория оболочек : в 2 т. Т. 2. Некоторые вопросы теории. Ленинград : Изд-во ЛГУ, 1964. 396 с.
 54. *Петров В. В.* Метод последовательных нагружений в нелинейной теории пластинок и оболочек. Саратов : Изд-во Саратовского ун-та, 1975. 119 с.
 55. *Петров В. В., Иноземцев В. К., Синева Н. Ф.* Теория наведенной неоднородности и ее приложения к проблеме устойчивости пластин и оболочек. Саратов : Изд-во Саратовского государственного технического ун-та, 1996. 312 с.
 56. *Коссович Л. Ю.* Нестационарные задачи теории упругих тонких оболочек. Саратов : Изд-во Саратовского ун-та, 1986. 176 с.
 57. *Коссович Л. Ю.* Асимптотическое интегрирование нелинейных уравнений теории упру-



- гости для цилиндрической оболочки // Механика деформируемых сред : межвуз. науч. сб. Саратов : Изд-во Саратовского ун-та, 1977. Вып. 3. С. 86–96.
58. Аксельрад Э. Л. Гибкие оболочки. Москва : Наука, 1976. 376 с.
 59. Муштары Х. М., Галимов К. З. Нелинейная теория упругих оболочек. Казань : Таткнигоиздат, 1957. 431 с.
 60. Паймушин В. Н. Статические и динамические балочные формы потери устойчивости длинной ортотропной цилиндрической оболочки при внешнем давлении // Прикладная математика и механика. 2008. Т. 72, вып. 6. С. 1014–1027.
 61. Пшеничнов Г. И. Теория тонких упругих сетчатых оболочек и пластин. Москва : Наука, 1982. 352 с.
 62. Maksimyuk V. A., Storozhuk E. A., Chernyshenko I. S. Variational finite-difference methods in linear and nonlinear problems of the deformation of metallic and composite shells (review) // International Applied Mechanics. 2012. Vol. 48. P. 613–687. <https://doi.org/10.1007/s10778-012-0544-8>
 63. Милейковский И. Е., Трушин С. И. Расчет тонкостенных конструкций. Москва : Стройиздат, 1989. 200 с.
 64. Гузь А. Н., Чернышенко И. С., Чехов В. Н., Шнеренко К. Н. Цилиндрические оболочки, ослабленные отверстиями. Киев : Наукова думка, 1974. 272 с.
 65. Балабух Л. И., Алфутов Н. А., Усюкин В. И. Строительная механика ракет. Москва : Высшая школа, 1984. 391 с.
 66. Шалашилин В. Н., Кузнецов Е. Б. Методы продолжения решения по параметру и наилучшая параметризация. Москва : Эдиториал УРСС, 1999. 224 с.
 67. Gavyushin S. S., Nikolaeva A. S. Method of change of the subspace of control parameters and its application to problems of synthesis of nonlinearly deformable axisymmetric thin-walled structures // Mechanics of Solids. 2016. Vol. 51. P. 339–348. <https://doi.org/10.3103/S0025654416030110>
 68. Валишвили Н. В. Методы расчета оболочек вращения на ЭЦВМ. Москва : Машиностроение, 1976. 278 с.
 69. Коваленко А. Д. Основы термоупругости. Киев : Наукова думка, 1970. 306 с.
 70. Абовский Н. П., Чернышов В. Н., Павлов А. С. Гибкие ребристые пологие оболочки : учеб. пособие. Красноярск : [б.и.], 1975. 128 с.
 71. Алфутов Н. А. Устойчивость цилиндрической оболочки, подкрепленной поперечным силовым набором и нагруженной внешним равномерным давлением // Инженерный сборник. 1956. Т. 23. С. 36–46.
 72. Кантор Б. Я. Нелинейные задачи теории неоднородных пологих оболочек. Киев : Наукова думка, 1971. 136 с.
 73. Кармишин А. В., Лясковец В. А., Мяченков В. И., Фролов А. Н. Статика и динамика тонкостенных оболочечных конструкций. Москва : Машиностроение, 1975. 376 с.
 74. Климанов В. И., Тимашев С. А. Нелинейные задачи подкрепленных оболочек. Свердловск : УНЦ АН СССР, 1985. 291 с.
 75. Терегулов И. Г. Изгиб и устойчивость тонких пластин и оболочек при ползучести. Москва : Наука, 1969. 206 с.
 76. Крысько В. А. Нелинейная статика и динамика неоднородных оболочек. Саратов : Изд-во Саратовского ун-та, 1976. 216 с.
 77. Перцев А. К., Платонов Э. Г. Динамика оболочек и пластин. Ленинград : Судостроение, 1987. 316 с.
 78. Филин А. П. Элементы теории оболочек. Ленинград : Стройиздат, 1987. 384 с.
 79. Корнишин М. С. Нелинейные задачи теории пластин и оболочек и методы их решения. Москва : Наука, 1964. 192 с.
 80. Кривошапко С. Н. О возможностях оболочечных сооружений в современной архитектуре и строительстве // Строительная механика инженерных конструкций и сооружений. 2013. № 1. С. 51–56.



81. *Meissner E.* Das Elastizitätsproblem für dünne Schalen von Ringflächen, Kugel- und Kegelform // *Phisikalische Zeitschrift*. 1913. Vol. 14. P. 343–349.
82. *Якушев В. Л.* Нелинейные деформации и устойчивость тонких оболочек. Москва : Наука, 2004. 276 с.
83. *Андреев Л. В., Ободан Н. И., Лебедев А. Г.* Устойчивость оболочек при неосесимметричной деформации. Москва : Наука, 1988. 208 с.
84. *Карпов В. В.* Прочность и устойчивость подкрепленных оболочек вращения : в 2 ч. Ч. 1. Модели и алгоритмы исследования прочности и устойчивости подкрепленных оболочек вращения. Москва : Физматлит, 2010. 288 с.
85. *Лурье А. И.* Общая теория упругих тонких оболочек // *Прикладная математика и механика*. 1940. Т. 4, вып. 2. С. 7–34.
86. *Власов В. З.* Общая теория оболочек и ее приложение в технике. Москва ; Ленинград : Гостехиздат, 1949. 784 с.
87. *Гольденвейзер А. Л.* Теория тонких упругих оболочек. Москва : ГИТТЛ, 1953. 544 с.
88. *Милейковский И. Е., Купар А. К.* Гипары. Расчет и проектирование пологих оболочек покрытий в форме гиперболических параболоидов. Москва : Стройиздат, 1978. 223 с.
89. *Дыховичный Ю. А., Жуковский Э. З.* Пространственные составные конструкции : учеб. пособие. Москва : Высшая школа, 1989. 288 с.
90. *Кривошапко С. Н., Иванов В. Н., Халаби С. М.* Аналитические поверхности: материалы по геометрии 500 поверхностей и информация к расчету на прочность тонких оболочек. Москва : Наука, 2006. 544 с.
91. *Жилин П. А.* Прикладная механика. Основы теории оболочек : учеб. пособие. Санкт-Петербург : Изд-во Политехнического ун-та, 2006. 167 с.
92. *Михайлова Е. Ю., Тарлаковский Д. В., Федотенков Г. В.* Общая теория упругих оболочек : учеб. пособие. Москва : Изд-во МАИ, 2018. 112 с.
93. *Михайлова Е. Ю., Тарлаковский Д. В., Федотенков Г. В.* Обобщенная линейная модель динамики тонких упругих оболочек // *Ученые записки Казанского университета. Серия Физико-математические науки*. 2018. Т. 160, кн. 3. С. 561–577. EDN: [YZSUDR](#)
94. *Погорелов А. В.* Геометрические методы в нелинейной теории упругих оболочек. Москва : Наука, 1967. 280 с.
95. *Погорелов А. В.* Изгибание выпуклых поверхностей. Москва ; Ленинград : ГИТТЛ, 1951. 183 с.
96. *Ivochkina N. M., Filimonenkova N. V.* Differential geometry in the theory of Hessian operators. URL: <https://arxiv.org/pdf/1904.04157.pdf> (дата обращения: 08.07.2021).

References

1. Aron H. Das Gleichgewicht und die Bewegung einer unendlich dünnen, beliebig gekrümmten elastischen Schale. *Journal für die reine und angewandte Mathematik* / ed. C. W. Borchardt. Berlin, Boston, De Gruyter, 1874, vol. 78, pp. 136–174 (in German). <https://doi.org/10.1515/9783112389843-010>
2. Love A. E. H. XVI. The small free vibrations and deformation of a thin elastic shell. *Philosophical Transactions of the Royal Society of London A*, 1888, vol. 179, pp. 491–546. <https://doi.org/10.1098/rsta.1888.0016>
3. Reissner H. Formänderung und Spannungen einer dünnwandigen, an den Rändern frei aufliegenden, beliebig belasteten Zylinderschale. Eine Erweiterung der Navierschen Integrationsmethode. *ZAMM*, 1933, vol. 13, iss. 2, pp. 133–138 (in German). <https://doi.org/10.1002/zamm.19330130219>
4. Donell L. H. Stability of Thin-Walled Tubes Under Torsion. NASA, 1933, Rep. no. 479. Available at: <https://ntrs.nasa.gov/citations/19930091553> (accessed November 16, 2022).
5. Galerkin B. G. On the theory of elastic cylindrical shell. *Doklady Akademii Nauk SSSR*, 1934, vol. 4, no. 5–6, pp. 270–275 (in Russian).
6. Feinberg S. On the construction of the moment theory of cylindrical shells. *Proekt i standart* [Project and Standard], 1936, iss. 12, pp. 7–11 (in Russian).



7. Lurie A. I. Research on the theory of elastic shells. *Trudy Leningradskogo industrial'nogo instituta* [Proceedings of the Leningrad Industrial Institute], 1937, no. 6, iss. 3, pp. 37–52 (in Russian).
8. Mushtari H. M. Some generalizations of the theory of thin shells. *Izvestiya fiziko-matematicheskogo obshchestva pri Kazanskom universitete. Seriya 8* [Proceedings of the Physics and Mathematics Society at Kazan University. Series 8], 1938, vol. 11, pp. 71–150 (in Russian).
9. Goldenweiser A. L. Equations of shell theory. *Prikladnaya matematika i mekhanika* [Applied Mathematics and Mechanics], 1940, vol. 4, iss. 2, pp. 35–42 (in Russian).
10. Novozhilov V. V. *Teoriya tonkikh obolochek* [Theory of Thin Shells]. Leningrad, Oborongiz, 1941. 431 p. (in Russian).
11. Vlasov V. Z. Basic differential equations of the general theory of elastic shells. *Prikladnaya matematika i mekhanika* [Applied Mathematics and Mechanics], 1944, vol. 8, iss. 2, pp. 109–140 (in Russian).
12. Robotnov Yu. N. Basic equations of shell theory. *Doklady Akademii Nauk SSSR*, 1945, vol. 47, iss. 2, pp. 90–93 (in Russian).
13. Vekua I. N. On the theory of thin flat elastic shells. *Prikladnaya matematika i mekhanika* [Applied Mathematics and Mechanics], 1948, vol. 12, iss. 1, pp. 69–74 (in Russian).
14. Ambartsumyan S. A. On the theory of anisotropic flat shells. *Prikladnaya matematika i mekhanika* [Applied Mathematics and Mechanics], 1948, vol. 12, iss. 1, pp. 75–80 (in Russian).
15. Alumae N. A. Differential equations of equilibrium states of thin-walled elastic shells in the post-critical stage. *Prikladnaya matematika i mekhanika* [Applied Mathematics and Mechanics], 1949, vol. 13, iss. 1, pp. 95–106 (in Russian).
16. Krauss F. Über die Grundgleichungen der Elastizitätstheorie schwach deformierter Schalen. *Mathematische Annalen*, 1929, vol. 101, iss. 1, pp. 61–92 (in German). <https://doi.org/10.1007/BF01454824>
17. Kilchevsky N. A. Generalization of the modern theory of shells. *Prikladnaya matematika i mekhanika* [Applied Mathematics and Mechanics], 1939, vol. 2, iss. 4, pp. 427–438 (in Russian).
18. Grigolyuk E. I., Kabanov V. V. *Ustoychivost' obolochek* [Shell Stability]. Moscow, Nauka, 1978. 359 p. (in Russian).
19. Tovstik P. E. *Ustoychivost' tonkikh obolochek* [Stability of Thin Shells]. Moscow, Nauka. Fizmatlit, 1995. 320 p. (in Russian).
20. Bubnov I. G. *Stroitel'naya mekhanika korablya* [Ship Construction Mechanics]. Pt. 1–2. Sankt-Peterburg, tip. Mor. m-va, 1912–1914. Pt. 1, 1912. 330 p. ; Pt. 2, 1914. 647 p. (in Russian).
21. Karman Th. V. Festigkeitsprobleme im Maschinenbau. *Encyklopädie der mathematischen Wissenschaften*. Leipzig, 1910, vol. 4, pp. 311–385 (in German). https://doi.org/10.1007/978-3-663-16028-1_5
22. Feodos'ev V. I. *Uprugie elementy tochnogo priborostroeniya: Teoriya i raschet* [Elastic Elements of Precision Instrumentation: Theory and Calculation]. Moscow, Oborongiz, 1949. 344 p. (in Russian).
23. Vorovich I. I. On the existence of solutions in nonlinear shell theory. *Izvestiya Akademii nauk SSSR. Seriya matematicheskaya*, 1955, vol. 19, iss. 4, pp. 173–186 (in Russian).
24. Donell L. N. A new theory for the buckling of thin cylinders under axial compression and bending. *Transactions of the American Society of Mechanical Engineers*, 1934, vol. 56, iss. 11, pp. 795–806. <https://doi.org/10.1115/1.4019867>
25. Karman Th. V, Tsien H.-S. The buckling of spherical shells by external pressure. *Journal of the Aeronautical Sciences*, 1939, vol. 7, iss. 2, pp. 43–50. <https://doi.org/10.2514/8.1019>
26. Marguerre K. *Zur Theorie der gekremnten Platte grosser Formänderung*. Jahrbuch 1939 deutscher Luftfahrtsforschung. Bd. 1. Berlin, Ablershof Buecherei, 1939 (in German).



27. Petrov V. V. To the calculation of flat shells with finite deflections. *Nauchnye doklady vysshey shkoly. Stroitel'stvo* [Scientific Reports of the Higher School. Construction], 1959, iss. 1, pp. 27–35 (in Russian).
28. Lurie A. I. *Obshchie uravneniya obolochki, podkreplennoy rebrami zhestkosti* [General Equations of a Shell Supported by Stiffeners]. Leningrad, 1948. 28 p. (in Russian).
29. Vlasov V. Z. Contact problems in the theory of shells and thin-walled rods. *Izvestiya Akademii nauk SSSR. Otdelenie tekhnicheskikh nauk*, 1949, iss. 6, pp. 819–939 (in Russian).
30. Amiro I. Ya., Zarutskiy V. A., Polyakov P. S. *Rebristye tsilindricheskie obolochki* [Ribbed Cylindrical Shells]. Kiev, Naukova dumka, 1973. 248 p. (in Russian).
31. Greben' E. S. The main relations of the technical theory of ribbed shells. *Izvestiya Akademii nauk SSSR. Mekhanika*, 1965, iss. 3, pp. 81–92 (in Russian).
32. Mikhaylov B. K. *Plastiny i obolochki s razryvnymi parametrami* [Plates and Shells with Discontinuous Parameters]. Leningrad, Leningrad University Publ., 1980. 196 p. (in Russian).
33. Rassudov V. M. Deformation of flat shells supported by stiffening ribs. *Uchenye zapiski Saratovskogo universiteta*, 1956, vol. 52, pp. 51–91 (in Russian).
34. Belostochnyy G. N. Analytical methods for integrating differential equations of thermoelasticity of geometrically irregular shells. *Doklady Akademii voennykh nauk. Povolzhskoe regional'noe otdelenie* [Doklady of the Academy of Military Sciences. Volga Region Regional Office], 1999, iss. 1, pp. 14–26 (in Russian).
35. Terebushko O. I. Stability and supercritical deformation of shells supported by sparsely spaced ribs. *Raschet prostranstvennykh konstruktsiy* [Calculation of Spatial Structures]. Moscow, Mashstroyizdat, 1964, iss. 9, pp. 131–160 (in Russian).
36. Timashev S. A. *Ustoychivost' podkreplennykh obolochek* [Stability of Reinforced Shells]. Moscow, Stroyizdat, 1974. 256 p. (in Russian).
37. Mileykovskiy I. E., Grechaninov I. P. Stability of rectangular flat shells in terms of. *Raschet prostranstvennykh konstruktsiy* [Calculation of Spatial Structures]. Moscow, Mashstroyizdat, 1969, iss. 12, pp. 168–176 (in Russian).
38. Burmistrov E. F. Symmetric deformation of a shell that differs little from a cylindrical one. *Prikladnaya matematika i mekhanika* [Applied Mathematics and Mechanics], 1949, vol. 13, iss. 4, pp. 401–412 (in Russian).
39. Zhilin P. A. General theory of ribbed shells. *Prochnost' gidroturbin: Trudy TsKTI* [Strength of Hydraulic Turbines: Proceedings of the CCTI], 1971, iss. 88, pp. 46–70 (in Russian).
40. Endzhievskiy L. V. *Nelineynye deformatsii rebristykh obolochek* [Nonlinear Deformations of Ribbed Shells]. Krasnoyarsk, Krasnoyarsk University Publ., 1982. 295 p. (in Russian).
41. Preobrazhenskiy I. N. *Ustoychivost' i kolebaniya platinok i obolochek s otverstiyami* [Stability and Vibrations of Plates and Shells with Holes]. Moscow, Mashinostroenie, 1981. 191 p. (in Russian).
42. Il'in V. P., Karpov V. V. *Ustoychivost' rebristykh obolochek pri bol'shikh peremeshcheniyakh* [Stability of Ribbed Shells at Large Displacements]. Leningrad, Stroyizdat, 1986. 168 p. (in Russian).
43. Karpov V. V. Models of the shells having ribs, reinforcement plates and cutouts. *International Journal of Solids and Structures*, 2018, vol. 146, pp. 117–135. <https://doi.org/10.1016/j.ijsolstr.2018.03.024>
44. Rikards R. B., Teters G. A. *Ustoychivost' obolochek iz kompozitnykh materialov* [Stability of Shells Made of Composite Materials]. Riga, Zinatne, 1974. 310 p. (in Russian).
45. Karpov V. V., Semenov A. A. Refined model of stiffened shells. *International Journal of Solids and Structures*, 2020, vol. 199, pp. 43–56. <https://doi.org/10.1016/j.ijsolstr.2020.03.019>



46. Semenov A. A. Mathematical model of deformation of orthotropic shell structures under dynamic loading with transverse shears. *Computers & Structures*, 2019, vol. 221, pp. 65–73. <https://doi.org/10.1016/j.compstruc.2019.05.017>
47. Semenov A. A. Strength and stability of geometrically nonlinear orthotropic shell structures. *Thin-Walled Structures*, 2016, vol. 106, pp. 428–436. <https://doi.org/10.1016/j.tws.2016.05.018>
48. Vol'mir A. S. *Gibkie plastiny i obolochki* [Flexible Plates and Shells]. Moscow, Gostekhizdat, 1956. 419 p. (in Russian).
49. Vol'mir A. S. *Ustoychivost' deformirovannykh system* [Stability of Deformed Systems]. Moscow, Nauka, 1956. 984 p. (in Russian).
50. Vol'mir A. S. *Nelineynaya dinamika plastinok i obolochek* [Nonlinear Dynamics of Plates and Shells]. Moscow, Nauka, 1972. 432 p. (in Russian).
51. Chernykh K. F. Theory of thin shells of elastomers — rubber-like materials. *Uspekhi mekhaniki* [Advances in Mechanics], 1983, vol. 6, iss. 1–2, pp. 111–147 (in Russian).
52. Chernykh K. F., Kabrits S. A., Mikhaylovskiy E. I., Tovstik P. E., Shamina V. A. *Obshchaya nelineynaya teoriya uprugikh obolochek* [General Nonlinear Theory of Elastic Shells]. St. Petersburg, St. Petersburg State University Publ., 2002. 388 p. (in Russian).
53. Chernykh K. F. *Lineynaya teoriya obolochek. T. 2. Nekotorye voprosy teorii* [Linear Theory of Shells. Vol. 2. Some Questions of Theory]. Leningrad, Leningrad State University Publ., 1964. 396 p. (in Russian).
54. Petrov V. V. *Metod posledovatel'nykh nagruzheniy v nelineynoy teorii plastinok i obolochek* [Sequential Loading Method in the Nonlinear Theory of Plates and Shells]. Saratov, Saratov University Publ., 1975. 119 p. (in Russian).
55. Petrov V. V., Inozemtsev V. K., Sineva N. F. *Teoriya navedennoy neodnorodnosti i ee prilozheniya k probleme ustoychivosti plastin i obolochek* [Theory of Induced Inhomogeneity and its Applications to the Problem of Stability of Plates and Shells]. Saratov, State Technical University of Saratov Publ., 1996. 312 p. (in Russian).
56. Kossovich L. Yu. *Nestatsionarnye zadachi teorii uprugikh tonkikh obolochek* [Nonstationary Problems of the Theory of Elastic Thin Shells]. Saratov, Saratov University Publ., 1986. 176 p. (in Russian).
57. Kossovich L. Yu. Asymptotic integration of nonlinear equations of elasticity theory for a cylindrical shell. *Mekhanika deformiruemykh sred* [Mechanics of Deformable Media]. Saratov, Saratov University Publ., 1977, iss. 3, pp. 86–96 (in Russian).
58. Aksel'rad E. L. *Gibkie obolochki* [Flexible Shells]. Moscow, Nauka, 1976. 376 p. (in Russian).
59. Mushtari Kh. M., Galimov K. Z. *Nelineynaya teoriya uprugikh obolochek* [Nonlinear Theory of Elastic Shells]. Kazan, Tatknigoizdat, 1957. 431 p. (in Russian).
60. Paimushin V. N. Static and dynamic beam forms of loss of stability of a long orthotropic cylindrical shell under external pressure. *Prikladnaya matematika i mekhanika* [Applied Mathematics and Mechanics], 2008, vol. 72, iss. 6, pp. 1014–1027 (in Russian).
61. Pshenichnov G. I. *Teoriya tonkikh uprugikh setchatykh obolochek i plastin* [Theory of Thin Elastic Mesh Shells and Plates]. Moscow, Nauka, 1982. 352 p. (in Russian).
62. Maksimyuk V. A., Storozhuk E. A., Chernyshenko I. S. Variational finite-difference methods in linear and nonlinear problems of the deformation of metallic and composite shells (review). *International Applied Mechanics*, 2012, vol. 48, pp. 613–687. <https://doi.org/10.1007/s10778-012-0544-8>
63. Mileykovskiy I. E., Trushin S. I. *Raschet tonkostennykh konstruktsiy* [Calculation of Thin-Walled Structures]. Moscow, Stroyizdat, 1989. 200 p. (in Russian).
64. Guz' A. N., Chernyshenko I. S., Chekhov V. N., Shnerenko K. N. *Tsilindricheskie obolochki, oslablennye otverstiyami* [Cylindrical Shells Weakened by Holes]. Kiev, Naukova dumka, 1974. 272 p. (in Russian).



65. Balabukh L. I., Alfutov N. A., Usyukin V. I. *Stroitel'naya mekhanika raket* [Rocket Construction Mechanics]. Moscow, Vysshaya shkola, 1984. 391 p. (in Russian).
66. Shalashilin V. N., Kuznetsov E. B. *Metody prodolzheniya resheniya po parametru i nailuchshaya parametrizatsiya* [Methods of Continuation of the Solution by Parameter and the Best Parameterization]. Moscow, Editorial URSS, 1999. 224 p. (in Russian).
67. Gavryushin S. S., Nikolaeva A. S. Method of change of the subspace of control parameters and its application to problems of synthesis of nonlinearly deformable axisymmetric thin-walled structures. *Mechanics of Solids*, 2016, vol. 51, pp. 339–348. <https://doi.org/10.3103/S0025654416030110>
68. Valishvili N. V. *Metody rascheta obolochek vrashcheniya na ETsVM* [Methods of Calculation of Shells of Rotation on ECM]. Moscow, Mashinostroenie, 1976. 278 p. (in Russian).
69. Kovalenko A. D. *Osnovy termouprugosti* [Fundamentals of Thermoelasticity]. Kiev, Naukova dumka, 1970. 306 p. (in Russian).
70. Abovskiy N. P., Chernyshov V. N., Pavlov A. S. *Gibkie rebristye plogie obolochki* [Flexible Ribbed flat Shells]. Krasnoyarsk, 1975. 128 p. (in Russian).
71. Alfutov N. A. Stability of a cylindrical shell supported by a transverse force set and loaded with an external uniform pressure. *Inzhenernyy sbornik* [Engineering Collection], 1956, vol. 23, pp. 36–46 (in Russian).
72. Kantor B. Ya. *Nelineynye zadachi teorii neodnorodnykh plogikh obolochek* [Nonlinear Problems of the Theory of Inhomogeneous Flat Shells]. Kiev, Naukova dumka, 1971. 136 p. (in Russian).
73. Karmishin A. V., Lyaskovets V. A., Myachenkov V. I., Frolov A. N. *Statika i dinamika tonkostennykh obolocheknykh konstruktsiy* [Statics and Dynamics of Thin-Walled Shell Structures]. Moscow, Mashinostroenie, 1975. 376 p. (in Russian).
74. Klimanov V. I., Timashev S. A. *Nelineynye zadachi podkreplennykh obolochek* [Nonlinear Problems of Reinforced Shells]. Sverdlovsk, UNTs AN SSSR, 1985. 291 p. (in Russian).
75. Teregulov I. G. *Izhib i ustoychivost' tonkikh plastin i obolochek pri polzuchesti* [Bending and Stability of Thin Plates and Shells Under Creep]. Moscow, Nauka, 1969. 206 p. (in Russian).
76. Krysko V. A. *Nelineynaya statika i dinamika neodnorodnykh obolochek* [Nonlinear Statics and Dynamics of Inhomogeneous Shells]. Saratov, Saratov University Publ., 1976. 216 p. (in Russian).
77. Pertsev A. K., Platonov E. G. *Dinamika obolochek i plastin* [Dynamics of Shells and Plates]. Leningrad, Sudostroenie, 1987. 316 p. (in Russian).
78. Filin A. P. *Elementy teorii obolochek* [Elements of Shell Theory]. Leningrad, Stroyizdat, 1987. 384 p. (in Russian).
79. Kornishin M. S. *Nelineynye zadachi teorii plastin i obolochek i metody ikh resheniya* [Nonlinear Problems of the Theory of Plates and Shells and Methods of Their Solution]. Moscow, Nauka, 1964. 192 p. (in Russian).
80. Krivoshapko S. N. About the possibilities of shell structures in modern architecture and construction. *Stroitel'naya mekhanika inzhenernykh konstruktsiy i sooruzheniy*, 2013, iss. 1, pp. 51–56 (in Russian).
81. Meissner E. Das Elastizitätsproblem für dünne Schalen von Ringflächen, Kugel- und Kegelform. *Phisikalische Zeitschrift*, 1913, vol. 14, pp. 343–349 (in German).
82. Yakushev V. L. *Nelineynye deformatsii i ustoychivost' tonkikh obolochek* [Nonlinear Deformations and Stability of Thin Shells]. Moscow, Nauka, 2004. 276 p. (in Russian).
83. Andreev L. V., Obodan N. I., Lebedev A. G. *Ustoychivost' obolochek pri neosesimmetrichnoy deformatsii* [Stability of Shells under Non-axisymmetric Deformation]. Moscow, Nauka, 1988. 208 p. (in Russian).
84. Karpov V. V. *Prochnost' i ustoychivost' podkreplennykh obolochek vrashcheniya. Ch. 1. Modeli i algoritmy issledovaniya prochnosti i ustoychivosti podkreplennykh obolochek*



- vrashcheniya* [The Strength and Stability of the Reinforced Shells of Rotation. Part 1. Models and Algorithms for Studying the Strength and Stability of Reinforced Shells of Rotation]. Moscow, Fizmatlit, 2010. 288 p. (in Russian).
85. Lurie A. I. General theory of elastic thin shells. *Prikladnaya matematika i mekhanika* [Applied Mathematics and Mechanics], 1940, vol. 4, iss. 2, pp. 7–34 (in Russian).
 86. Vlasov V. Z. *Obshchaya teoriya obolochek i ee prilozhenie v tekhnike* [General Theory of Shells and its Application in Engineering]. Moscow, Leningrad, Gostekhizdat, 1949. 784 p. (in Russian).
 87. Gol'denveyzer A. L. *Teoriya tonkikh uprugikh obolochek* [Theory of thin Elastic Shells]. Moscow, GITTL, 1953. 544 p. (in Russian).
 88. Mileykovskiy I. E., Kupar A. K. *Gipary. Raschet i proektirovanie pologikh obolochek pokrytiy v forme giperbolicheskikh paraboloidov* [Hypars. Calculation and Design of flat Shells of Coatings in the Form of Hyperbolic Paraboloids]. Moscow, Stroyizdat, 1978. 223 p. (in Russian).
 89. Dykhovichnyy Yu. A., Zhukovskiy E. Z. *Prostranstvennyye sostavnyye konstruksii* [Spatial Composite Constructions]. Moscow, Vysshaya shkola, 1989. 288 p. (in Russian).
 90. Krivoshapko S. N., Ivanov V. N., Khalabi S. M. *Analiticheskie poverkhnosti: materialy po geometrii 500 poverkhnostey i informatsiya k raschetu na prochnost' tonkikh obolochek* [Analytical Surfaces: Materials on the Geometry of 500 Surfaces and Information for Calculating the Strength of Thin Shells]. Moscow, Nauka, 2006. 544 p. (in Russian).
 91. Zhilin P. A. *Prikladnaya mekhanika. Osnovy teorii obolochek* [Applied Mechanics. Fundamentals of Shell Theory]. St. Petersburg, St. Petersburg Polytechnic University Publ., 2006. 167 p. (in Russian).
 92. Mikhaylova E. Yu., Tarlakovskiy D. V., Fedotenkov G. V. *Obshchaya teoriya uprugikh obolochek* [General Theory of Elastic Shells]. Moscow, MAI Publ., 2018. 112 p. (in Russian).
 93. Mikhailova E. Yu., Tarlakovsky D. V., Fedotenkov G. V. Generalized linear model of dynamics of thin elastic shells. *Uchenye zapiski Kazanskogo universiteta. Seriya Fiziko-matematicheskie nauki* [Scientific Notes of Kazan University. Series of Physical and Mathematical Sciences], 2018, vol. 160, book 3, pp. 561–577 (in Russian). EDN: [YZSUDR](https://arxiv.org/abs/1904.04157)
 94. Pogorelov A. V. *Geometricheskie metody v nelineynoy teorii uprugikh obolochek* [Geometric Methods in the Nonlinear Theory of Elastic Shells]. Moscow, Nauka, 1967. 280 p. (in Russian).
 95. Pogorelov A. V. *Izhibanie vypuklykh poverkhnostey* [Bending of Convex Surfaces]. Moscow, Leningrad, GITTL, 1951. 183 p. (in Russian).
 96. Ivochkina N. M., Filimonenkova N. V. *Differential geometry in the theory of Hessian operators*. Available at: <https://arxiv.org/pdf/1904.04157.pdf> (accessed July 8, 2021).

Поступила в редакцию / Received 16.11.2022

Принята к публикации / Accepted 16.01.223

Опубликована / Published 31.08.2023