



Math-Net.Ru

All Russian mathematical portal

A. S. Biryukov, K. M. Golant, E. M. Dianov,
A. V. Koropov, A. V. Shakhanov,
APPLICATION OF UHF-DISCHARGE OF
ATMOSPHERE PRESSURE
FOR MANUFACTURING LIGHT-GUIDES
WITH REFLECTING SHELL MADE OF
FLUORINE-DOPED SILICA GLASS,
Pisma v Zhurnal Tekhnicheskoi Fiziki, 1991,
Volume 17, Issue 5, 80–84

Use of the all-Russian mathematical portal Math-Net.Ru
implies that you have read and agreed to these terms of use
<http://www.mathnet.ru/eng/agreement>

Download details:

IP: 18.97.14.83

March 24, 2025, 23:09:01



- [7] А б а з е х о в М.М., В о в ч е н к о В.И., К и л ь -
п и о А.В., К о с т и н В.В. и др. // Препринт ИВТ АН
СССР № 1-282. М., 1990. 40 с.
- [8] C o t t e t F., B o u s t i e M. // J. Appl. Phys
1989. V. 66. N 7. P. 4067-4072.
- [9] G i l a t h I., E l i e z e r S., D a r i -
e l M.P., K o r n b l i t L. // J. Mater. Sci.
Lett. 1988. N 7. P. 915.
- [10] B r e e d B.R., M a d e r C.L., V e n a b -
l e D. // J. Appl. Phys. 1967. V. 38. P. 3271.
- [11] B l i n k o v D.W., K e l l e r D.W. // ASTM
Spec. Techn. Publ. 1962. N 336. P. 2521.
- [12] S p e i g h t C.S., T a y l o r P.F., W a l -
l a c e A.A. Metallurgical effects at high strain
rates. London, 1973.

Поступило в Редакцию
7 декабря 1990 г.

Письма в ЖТФ, том 17, вып. 5

12 марта 1991 г.

04; 07

© 1991

ПРИМЕНЕНИЕ СВЧ-РАЗРЯДА АТМОСФЕРНОГО
ДАВЛЕНИЯ ДЛЯ ПОЛУЧЕНИЯ СВЕТОВОДОВ С
ОТРАЖАЮЩЕЙ ОБОЛОЧКОЙ ИЗ
ФТОР-СИЛИКАТНОГО СТЕКЛА

А.С. Б и р ю к о в, К.М. Г о п а н т,
Е.М. Д и а н о в, А.В. К о р о п о в,
А.В. Ш а х а н о в

Известно, что легирование фтором кварцевого стекла приводит к понижению его показателя преломления и дает возможность конструировать световоды с сердцевиной из чистого SiO_2 . Известны преимущества таких световодов по сравнению с германо-силикатными [1, 2].

Появление плазменных методов (см. [3]) в технологии заготовок волоконных световодов позволило существенно повысить степень легирования кварцевого стекла фтором по сравнению с традиционными методами (*MCVD*, *DVD*, *VAD*) и получать на основе фтор-силикатных стекол волоконно-оптические структуры с высокой числовой апертурой. В частности, возможность изготовления отражающей оболочки из стекла с высоким содержанием фтора явилась решающим фактором при создании многомодовых

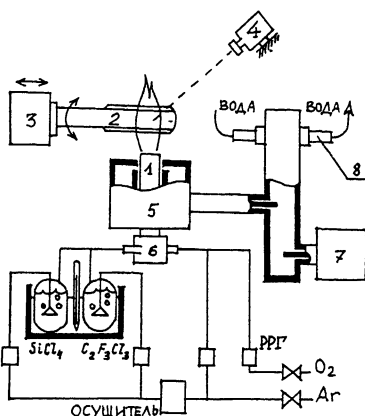


Рис. 1. Схема экспериментальной установки.

световодов с кварцевой сердцевиной большого диаметра, применяемых в медицине и технике для передачи оптического излучения высокой мощности.

Однако до сих пор детально не исследован механизм, приводящий к повышенному содержанию фтора в кварцевом стекле, синтезированном из тетраоксида кремния в разряде кислорода при атмосферном давлении. Не изучено также влияние различных параметров процесса плазменного осаждения на содержание фтора в получаемых таким образом слоях стекла.

Одним из наиболее удобных методов для изучения физики и химии плазменного синтеза высокочастотных фтор-силикатных стекол является метод внешнего плазменного осаждения (*POD*), в котором фторированное стекло синтезируется и осаждается на боковую поверхность кварцевого стержня при помощи стационарного разряда атмосферного давления. Метод сравнительно прост по технической реализации и обеспечивает непосредственный доступ к зонам синтеза, осаждения и консолидации стекла.

В то же время, поддержание разряда в методе *POD* осуществляется при помощи мощного ВЧИ-плазмотрона, что не всегда удобно для его воспроизведения в лабораторных условиях. Высокие (150–200 л/мин) расходы плазмообразующих газов, высокая мощность плазменного разряда (50–100 кВт) весьма эффективны при производстве крупногабаритных заготовок, так как обеспечивают высокую производительность процесса синтеза стекла. Однако в лабораторных условиях, когда предпочтительнее заготовки небольших размеров, производительность процесса не играет решающей роли,

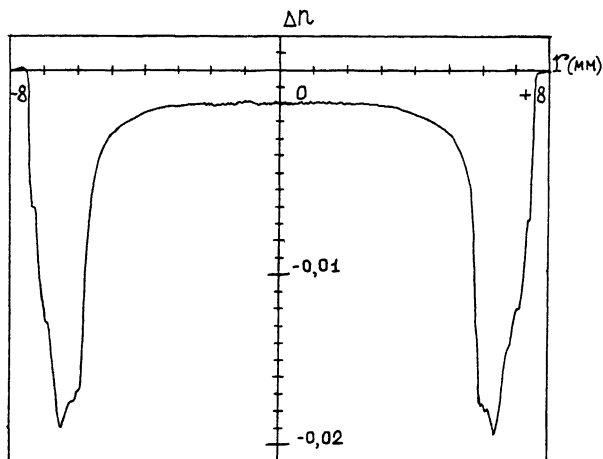


Рис. 2. Радиальное распределение показателя преломления в заготовке, полученной с помощью СВЧ-разряда атмосферного давления.

а энергоресурсы и площадь ограничены, такой способ возбуждения плазмы, по-видимому, не оптимален.

В настоящее время известны и широко применяются (в частности, в газовой хроматографии) СВЧ-генераторы плазмы, в том числе и атмосферного давления [4]. Уступая индукционным ВЧ-плазмотронам по возможности достижения высоких температур, аналитические СВЧ-плазмотроны, однако, обеспечивают поддержание стабильного разряда при существенно меньших пороговых мощностях и расходах газа и поэтому могут оказаться удобным инструментом для изучения процессов, протекающих в плазменной технологии синтеза стекла для световодов.

С целью исследования механизмов, определяющих повышенное содержание фтора в стекле при получении отражающих оболочек кварцевых световодов плазменными методами, нами была создана лабораторная установка, схематически представленная на рис. 1.

Осаждение велось с помощью неподвижной плазменной горелки (1) на боковую поверхность кварцевого стержня (2), боковое движение и вращение которого обеспечивалось приводом (3). Температура горячей зоны стержня, прогреваемого плазменным факелом, контролировалась пирометром (4). Диаметр опорного кварцевого стержня составлял 12–14 мм.

Плазменная горелка представляет собой кварцевую трубку, проходящую через резонатор (5). Для стабилизации плазменного факела смесь газов подавалась в горелку через завихритель (6). Суммарный расход газов через горелку не превышал 6 л/мин, реагенты подавались в виде паро-газовой смеси состава $SiCl_4 + Ar + C_2Cl_3F_3$ вместе с плазмообразующей смесью газов состава $O_2 + Ar$. Паро-газовую смесь получали борботированием аргона через $SiCl_4$ и $C_2Cl_3F_3$.

Резонатор коаксиального типа, по конструкции близкий к описанному в [5], представляет собой отрезок коаксиальной линии длиной $3/4$ длины волны с укорачивающей емкостью в области разрядного промежутка. Резонатор связан с волноводным трактом при помощи коаксиально-волноводного перехода. Коэффициент связи может быть изменен посредством изменения глубины погружения штыря. Мощность, отдаваемую генератором (7) в тракт, оканчивающийся водоохлаждаемой нагрузкой (8), можно плавно регулировать в диапазоне 1–2,5 кВт. В качестве генератора использован магнетрон, работающий на частоте 2,45 ГГц в непрерывном режиме.

На данном этапе исследований мы не стремились к получению заготовок с минимальными оптическими потерями. Важно было убедиться, что с помощью СВЧ плазмы атмосферного давления действительно можно получать высокофторированное стекло. Поэтому оптическое качество материала подложки не играло решающей роли, и синтезированные слои осаждали на стержень их технического кварца марки КУВИ в виде прозрачных слоев и получали заготовки, пригодные для перетягивания в световод. Профиль показателя преломления одной из них приведен на рис. 2, где по оси ординат отложена разность показателей преломления оболочки и сердцевины заготовки. При этом для сердцевины он равен показателю преломления материала опорного стержня из КУВИ. Как видно из рисунка, по уровню содержания фтора, однозначно определяемому значением Δn , синтезированные нами слои стекла не уступают фторированным стеклам, получаемым другими плазменными методами.

Из заготовки, представленной на рис. 2, был вытянут световод. Диаметр сердцевины составлял 250 мкм, толщина стеклянной отражающей оболочки – 50 мкм. Проведенные измерения числовой апертуры световода дали значение 0,23, что согласуется с параметрами профиля показателя преломления в заготовке и свидетельствует об отсутствии заметной потери фтора в стекле оболочки на стадии вытяжки световода. Спектр оптических потерь полученного световода типичен для кварцевого стекла марки КУВИ.

В результате проведенных исследований можно сделать вывод о принципиальной пригодности СВЧ-разряда атмосферного давления для получения легированных фтором слоев SiO_2 в методе внешнего осаждения, а также отметить ряд особенностей по сравнению с ВЧ-разрядом: меньший уровень мощности, требуемый для поддержания стабильного разряда, меньший уровень расходов газовой смеси, возможность осаждения прозрачных слоев на стержни небольшого диаметра.

В заключение авторы благодарят А.В. Чикolini и С.М. Мазавина за помощь в получении профилей показателя преломления заготовок, а также В.А. Богатырева и В.М. Машинского за изготовление световода и измерение спектра оптических потерь.

- [1] Takahashi H., Oyobe A., Kosuge M., Setaka R. Characteristics of Fluorine-Doped Silica Glass. - Proc. 12th European Conf. on Optical Commun., Barcelona, Spain, Sept. 22-25, 1986, Technical Digest. V. 1. P. 3-6.
- [2] Watanabe M., Kyoto M., Yoshioka N., Kanamori H., Tanaka G., Nishimura M., Tanaka Sh. // Proc. 10th European Conf. on Optical Commun., Stuttgart, FRG, Sept. 3-6, 1984, Technical Digest, V. 1. P. 78-79.
- [3] Hunlich Th., Bauch H., Kersten R.Th., Paquet V., Weidmann G.F. // J. Opt. Commun. 1987. V. 8. N 4. P. 122-129.
- [4] Good S.R. and Baughman K.W. // Appl. Spectroscopy. 1984. V. 38. N 6. P. 755-763.
- [5] Fehsenfeld F.C., Evenson K.M., Broida H.P. // Rev. Sci. Inst. 1965. V. 36. N 3. P. 294-298.

Поступило в Редакцию
19 июня 1990 г.

Письма в ЖТФ, том 17, вып. 5

12 марта 1991 г.

02; 07

© 1991

ВОЗМОЖНЫЙ ЭКСПЕРИМЕНТ ПО ИЗУЧЕНИЮ
УСИЛЕНИЯ НА ПЕРЕХОДЕ $3p (J = 0) - 3s (J = 1)$
НЕОНОПОДОБНОГО СЕЛЕНА

М.Л. Ш м а т о в

Предлагается использовать возбуждение в режиме бегущей волны для определения коэффициента усиления на переходе $3p (J = 0) - 3s (J = 1)$ ($\lambda \approx 182 \text{ \AA}$) неоноподобного иона селена.

В ряде работ (см., например, [1-8]) изучались лазеры без зеркал, создаваемые при действии сфокусированного в линию мощного излучения на твердотельные мишени. Различие между рассчитываемыми теоретически и измеряемыми экспериментально значениями коэффициента усиления, которые обозначим через α_{th} и α_{exp} соответственно, обычно бывает довольно велико и может достигать нескольких раз [1-8]. Одной из возможных причин этого