



Math-Net.Ru

Общероссийский математический портал

Р. Б. Бакшт, С. П. Бугаев, А. М. Волков,
И. М. Дацко, А. А. Ким, Б. М. Ковальчук,
В. А. Кокшенев, А. В. Лучинский, Г. А. Ме-
сяц, А. Г. Русских, А. В. Федюнин, По-
лучение мягкого рентгеновского излучения
на генераторе ГИТ-4, *Письма в ЖТФ*, 1990,
том 16, выпуск 9, 69–73

Использование Общероссийского математического портала
Math-Net.Ru подразумевает, что вы прочитали и согласны
с пользовательским соглашением

<http://www.mathnet.ru/rus/agreement>

Параметры загрузки:

IP: 18.97.14.82

22 января 2025 г., 07:47:22



[6] А н и щ е н к о В.С. Стохастические колебания в радиофизических системах. Саратов: СГУ, ч. 1, 1986.

[7] Д м и т р и е в А.С., К и с л о в В.Я. Стохастические колебания в радиофизике и электронике. М.: Наука, 1989.

Институт радиотехники
и электроники АН СССР,
Москва

Поступило в Редакцию
22 декабря 1989 г.

Письма в ЖТФ, том 16, вып. 9

12 мая 1990 г.

02; 04; 12

© 1990

ПОЛУЧЕНИЕ МЯГКОГО РЕНТГЕНОВСКОГО ИЗЛУЧЕНИЯ НА ГЕНЕРАТОРЕ ГИТ-4

Р.Б. Б а к ш т, С.П. Б у г а е в, А.М. В о л к о в,
И.М. Д а ц к о, А.А. К и м, Б.М. К о в а л ь ч у к,
В.А. К о к ш е н е в, А.В. Л у ч и н с к и й,
Г.А. М е с я ц, А.Г. Р у с с к и х, А.В. Ф е д ю н и н

В настоящее время в качестве мощного источника мягкого рентгеновского излучения широко используется плотная высокотемпературная плазма, получаемая при сжатии лайнера. Как правило, в лайнерных схемах получения МРИ в качестве источника тока применяются генераторы тераваттного диапазона на водяных линиях [1]. В данной работе описаны эксперименты, в которых источником энергии для сжатия многопроволочного лайнера из медных и вольфрамовых микропроводников служит генератор с индуктивным накопителем ГИТ-4 [2].

Генератор ГИТ-4 (рис. 1, а) представляет собой многомодульный импульсный генератор тераваттной мощности с плазменным размыкателем, работающий по схеме Маркса. Работы проводились на уровне энергии 25 и 50 % от полного энергозапаса ГИТ-4 (2.4 мДж), при этом амплитуда тока в индуктивном накопителе (220 нГн) и генератора достигла 1.8 и 2.4 МА соответственно. Для переключения тока на лайнер использовался плазменный прерыватель, позволяющий иметь на нагрузке ток 1.0-1.6 МА при $aI/dt = (1.5-2.0 \cdot 10^{13} \text{ А/с})$ соответственно (рис. 1, б). Полная начальная индуктивность вторичного контура с лайнером составляла 70 нГн. В экспериментах измерялось напряжение на прерывателе ($U + L_1 \times dI/dt$), ток в индуктивном накопителе (I_1) и ток в нагрузке (I_2). Для регистрации излучения использовались вакуумные рентгеновские диоды с алюминиевым и золотым катодом, калориметр и камеры-обскуры.

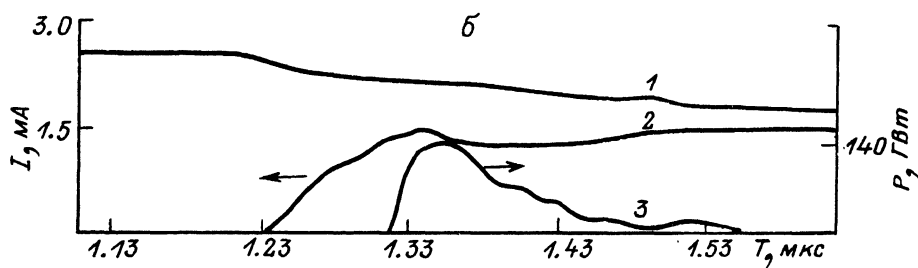
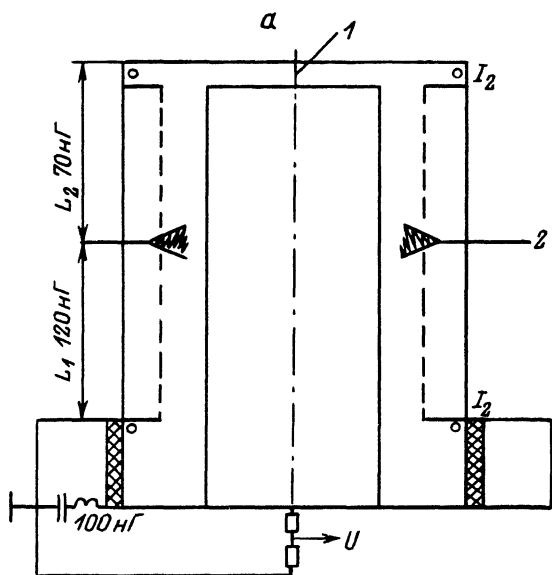


Рис. 1. а - схема ГИТ-4, 1 - многопроводный лайнер, 2 - плазменный прерыватель тока, б - типичная осциллограмма, 1 - I_1 , 2 - I_2 , 3 - сигнал ВРД с алюминиевым катодом за майларовым фильтром толщиной 1.5 мкм, $h\nu = 0.288-0.135$ кэВ.

Нами была проведена оптимизация параметров лайнера (его массы, диаметра и длины) таким образом, чтобы обеспечить максимальный выход излучения в диапазоне 0.1-1.5 кэВ. Сложность задачи заключалась в том, что в схеме с индуктивным накопителем сопротивление лайнера включается параллельно с сопротивлением прерывателя и изменение параметров лайнера неизменно сказывается на характеристиках последнего. При выборе оптимального режима

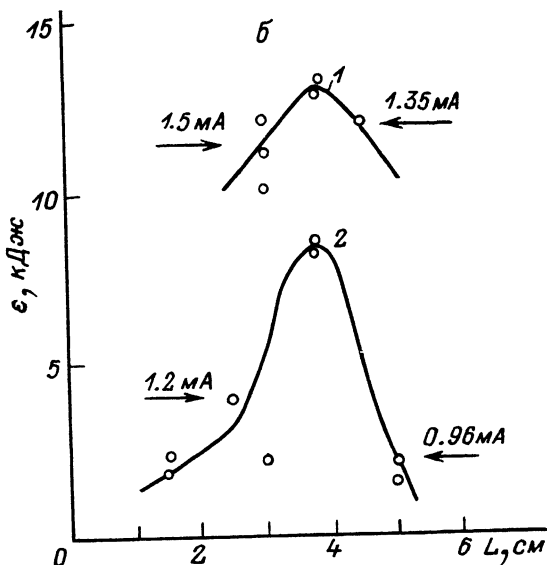
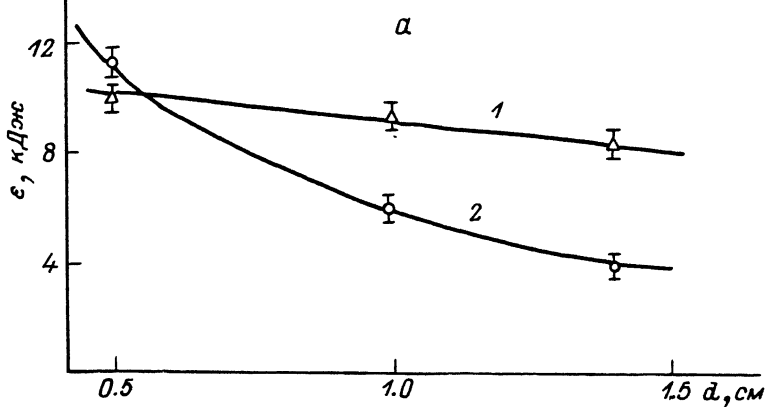


Рис. 2. Выход излучения в диапазоне энергии квантов 0,288–0,135 кэВ: а - от диаметра лайнера, 1 - $m r_0^2 = 2 \cdot 10^{-4}$ г·см, $I_1 = 2.4$ мА, 2 - $m r_0^2 = 0.9 \cdot 10^{-4}$ г·см, $I_1 = 2.4$ мА, б - от длины лайнера; 1 - вольфрамовый лайнер при $2R = 5$ мм, $m_0 = 370$ мкг/см, $I_1 = 2.4$ мА, 2 - медный лайнер при $2R = 5$ мм, $m_0 = 100$ мкг/см, $I_1 = 1.8$ мА. Цифры у кривых показывают величину I_2 для отдельных точек зависимости $\varepsilon = f(l)$.

излучения использовались лайнеры диаметром 0.5–1.4 см, длиной 1.5–5 см, погонной массой 50–400 мкг/см.

Как и ранее [3], для предварительных оценок мы использовали нольмерную модель и стремились обеспечить сжатие лайнера в момент времени $t = t_{\text{оп}} = 70$ нс. Предварительные экспериментальные

результаты показали (рис. 2, а), что выход излучения в диапазоне 0.288–0.135 кэВ растет с уменьшением диаметра лайнера, что согласуется с увеличением выхода МРИ на лайнерах с небольшим диаметром, которое было получено ранее нами [3] и авторами работы [4]. Конструктивные соображения не позволили перейти к диаметрам лайнера менее 0.5 см. Однако результаты [4] и резкое уменьшение излучения при использовании одиночных микро-проводников позволяет предположить, что дальнейшее уменьшение диаметра не приведет к существенному увеличению МРИ.

Следует отметить, что переход к небольшим диаметрам лайнера сопровождается некоторым ростом длительности излучения и не сопровождается увеличением мощности. Длительность импульса излучения на полувысоте увеличивается от 40 нс при $2R=1.4$ см до 70–80 нс при $2R=0.5$ см, мощность излучения в диапазоне 0.288–0.135 кэВ находится в пределах 150–180 ГВт.

Для дальнейшей оптимизации выхода излучения были сняты зависимости энергии выхода от длины и массы лайнера. Зависимость выхода излучения от длины лайнера (рис. 2, б) была снята при двух уровнях переключаемого тока – для медного лайнера $2R=0.5$ см, $m_0=100$ мкг/см при $I_1=1.8$ МА и для вольфрамового лайнера $2R=0.5$ см, $m_0=370$ мкг/см при токе $I_1=2.4$ МА. В обоих случаях при длине лайнера, превышающей 4 см, зарегистрировано уменьшение полной энергии, излучаемой лайнером. Зависимость выхода излучения от массы лайнера была снята для вольфрамового лайнера $2R=0.5$ см, $l=3$ см при токе $I_1=2.4$ МА. Оптимальная масса лайнера находится в интервале 350–400 мкг/см, при этом в область нагрузки переключается 70–80 кДж. Вложенная энергия была найдена по осциллограммам I_1 , I_2 и U .

Таким образом, для установки ГИТ-4 было найдено, что оптимальным с точки зрения передачи энергии накопителя в энергию МРИ является W лайнер с $\phi=5$ мм, длиной 3.8–4 см и $m_0=350$ –400 мкг/см. Для такого лайнера энергия излучения, замеренная рентгеновским диодом с золотым катодом и фильтром из пленки $C_6H_8N_2O_9$ ($h\nu=1.5$ –0.12 кэВ) толщиной 0.1 мкм равна 30 кДж при $P=0.5$ ТВт. Измерения с помощью открытого калориметра показали, что общая излученная энергия лайнера составляет 50 кДж с неоднозначностью измерений около 30 % при вложенной в лайнер энергии 70–80 кДж.

С п и с о к л и т е р а т у р ы

- [1] Айвазов И.К., Вихарев В.Д., Волков Г.С. и др. // Письма в ЖЭТФ. 1987. Т. 45. В. 1. С. 23–25.
- [2] Бастриков А.Н., Волков А.М., Ким А.А., Ковальчук Б.М., Кокшенев В.А., Яковлев В.М. Гр. междунар. совещ. по физ. и техн. мощных прерывателей тока. Новосибирск, 1989 г.

- [3] Б а к ш т Р.Б., Д а ц к о И.М., Л у ч и н с к и й А.В., Р а т а х и н Н.А., С у х о в М.Ю. // ЖТФ. 1989. Т. 59. N2. С. 57-63.
- [4] G e r s t e n M., C l a r k W., R a u c h J.E., W i l k i n s o n // Phys. rev. A. 1986. V 33. N 1. P. 477-484.

Институт сильноточной
электроники СО АН СССР,
Томск

Поступило в Редакцию
3 января 1990 г.

Письма в ЖТФ, том 16, вып. 9

12 мая 1990 г.

02; 05.2

© 1990

СПЕКТРАЛЬНО-УГЛОВАЯ ПЛОТНОСТЬ ИЗЛУЧЕНИЯ
ЭЛЕКТРОНОВ С ЭНЕРГИЕЙ 1,2 ГЭВ
В МОНОКРИСТАЛЛАХ КРЕМНИЯ РАЗЛИЧНОЙ ТОЛЩИНЫ

А.П. А н т и п е н к о, С.В. Б л а ж е в и ч,
Г.Л. Б о ч е к, В.И. К у л и б а б а,
Н.И. М а с л о в, Б.И. Ш р а м е н к о

Дифференциальный по энергии выход γ -излучения в заданный телесный угол, т.е. спектрально-угловая плотность излучения $d^2N_{\gamma}/dE_{\gamma}d\Omega$ является наиболее показательным параметром направленного излучения релятивистских электронов, взаимодействующих с кристаллами.

В большинстве экспериментальных работ, посвященных процессам излучения заряженных частиц в кристаллах, в той или иной степени изучался этот параметр. В настоящей работе, в отличие от предшествующих работ этого направления, в одинаковых экспериментальных условиях исследована спектрально-угловая плотность излучения для ориентированных (ось $\langle 111 \rangle$) и разориентированных (random) монокристаллов кремния в интервале толщин кристаллов, отличающихся в $7 \cdot 10^3$ раз (0.01-70 мм).

Как и в работе [1], измерения выполнены с использованием метода остаточной (наведенной) активности в образцах меди в результате реакции $^{63}\text{Cu}(\gamma, n)^{62}\text{Cu}$. Активность медных образцов измерялась по γ -линии с энергией 0.511 кэВ с периодом полураспада, равным 9.76 мин с помощью ^{6}Li -детектора. Резонансная форма сечения γ, n -реакции на меди с пороговым значением $E_{\gamma, \text{порог}} \approx 11$ МэВ, максимальным значением при $E_{\gamma} = 17$ МэВ, шириной на полувысоте ≈ 6 МэВ и практически