

Math-Net.Ru

Общероссийский математический портал

Г. А. Жоров, Е. В. Сивакова, Излучательная способность покрытий из дисилицида молибдена, *ТВТ*, 1966, том 4, выпуск 2, 182–188

Использование Общероссийского математического портала Math-Net.Ru подразумевает, что вы прочитали и согласны с пользовательским соглашением <http://www.mathnet.ru/rus/agreement>

Параметры загрузки:

IP: 18.97.9.168

18 января 2025 г., 03:42:49



УДК 535.231.4:546.776

ИЗЛУЧАТЕЛЬНАЯ СПОСОБНОСТЬ ПОКРЫТИЙ ИЗ ДИСИЛИЦИДА МОЛИБДЕНА

Г. А. Жоров, Е. В. Сивакова

Определена степень черноты покрытий из дисилицида молибдена и покрытия Cr—Al—Si на молибдене в температурной области 400—1900° К. Покрытия наносились термодиффузионным методом и напылением плазменной горелкой. Рассмотрено влияние высокотемпературной термообработки покрытий на их излучательную способность.

Кремний с молибденом образуют несколько фаз состава Mo_xSi_y . Наиболее подробно изучен дисилицид молибдена $MoSi_2$. Такие отрицательные качества дисилицида молибдена, как хрупкость, низкая механическая прочность при температурах 800—1200° К, чувствительность к тепловым ударам и сложность получения беспористого материала долгое время задерживали его применение. Однако достигнутые в последнее время успехи в улучшении этих свойств путем легирования алюминием, хромом, цирконием, вольфрамом, бором и другими элементами открывают благоприятные перспективы на пути применения дисилицида молибдена в качестве материала для защитных покрытий в широкой температурной области.

Защитные покрытия из дисилицида молибдена можно наносить путем осаждения из газовой фазы (термодиффузионный метод), напыления газопламенными и плазменными горелками и другими способами. В первом случае получается практически беспористое покрытие, однако из-за высокой температуры процесса нанесения (1400—1500° К) практическое применение этого способа ограничено узким кругом изделий.

Напылением можно наносить покрытия на очень многие изделия, кроме трубок и деталей с глубокими отверстиями. Напыленные покрытия обладают значительной пористостью, и для улучшения их адгезии и повышения газонепроницаемости, как правило, требуется последующая термическая обработка. Излучательная способность дисилицида молибдена до настоящего времени не была изучена.

В данной работе определена степень черноты полного излучения и спектральная степень черноты при длине волны λ 0,65 мк покрытий из дисилицида молибдена и покрытия Cr—Al—Si, представляющего собой легированный хромом и алюминием дисилицид молибдена. В работе не проводились исследования по установлению влияния толщины покрытия на излучательную способность покрытого металла; последняя может изменяться в пределах между излучательной способностью металла и вещества покрытия. Толщина покрытия определялась технологическими и эксплуатационными факторами и составляла 75—95 мк. Изменение толщины покрытия в этих пределах, как показали проведенные исследования, не сказывалось на излучательной способности покрытого металла. В связи с этим полученные данные практически можно относить к веществу покрытия. Непрозрачность тонких слоев рассматриваемых покрытий можно объяснить следующим образом. Известно, что вещества с ионной связью

непрозрачны в длинноволновой и сравнительно прозрачны в коротковолновой частях спектра. И, наоборот, вещества с ковалентной связью обладают известной прозрачностью в длинноволновой части спектра и непрозрачны в коротковолновой части. Наложение этих связей, что присуще реальным сложным соединениям, создает условия непрозрачности в малых толщинах в широкой температурной области.

Методы и аппаратура

Исследование излучательной способности производилось на двух установках. В области температур 350—1200° К определялась степень черноты полного нормального излучения ϵ_n относительным радиационным методом на установке, описанной в [4].

Исследование при температурах выше 1000° К производилось в вакууме калориметрическим методом. Последний является наиболее точным при высокотемпературном исследовании материалов, нагревание которых можно производить путем пропускания электрического тока. Этот метод неоднократно применялся для исследования излучательной способности при высоких температурах [1—3, 5].

В данном исследовании по определению степени черноты полного излучения ϵ токопроводящих материалов и покрытий на них калориметрическим методом применен трубчатый образец. Нагрев образца производится в охлаждаемой вакуумной камере путем пропускания электрического тока. В условиях стационарного температурного состояния системы на достаточно длинном образце с охлаждаемыми концами в его центральной части образуется изотермический участок, который служит объектом для исследования. Можно считать, что при степени черноты поверхности камеры, близкой к единице, и при $F_k \gg F$ вся подводимая на этом участке электрическая мощность целиком тратится на потери энергии излучением

$$W = Q = \epsilon \sigma (1 + 2\alpha T) F (T^4 - T_k^4). \quad (1)$$

Считая, что $T \gg T_k$ и $W = IV$, из уравнения (1) получаем выражение для определения степени черноты полного излучения

$$\epsilon = IV / \sigma (1 + 2\alpha T) FT^4, \quad (2)$$

где I — сила тока; V — падение напряжения на исследуемом участке образца; F — излучающая поверхность исследуемого участка образца; F_k — поверхность камеры; T — абсолютная температура на излучающей поверхности образца; T_k — абсолютная температура на поверхности камеры; σ — постоянная Стефана — Больцмана; α — коэффициент термического расширения.

Температура в полости тонкостенного трубчатого образца измеряется через отверстие в боковой стенке. В связи с этим диаметр образца определяется условиями надежного пирометрирования, для выполнения которых внутренняя полость должна имитировать излучение черного тела. Изотермический участок длиной более 100 мм образуется при температуре выше 1000° К на образцах длиной 380 мм при соблюдении следующих условий: отношение длины образца к площади поперечного сечения $L/S > 10 \text{ мм}^{-1}$; периметр к площади поперечного сечения $P/S > 2 \text{ мм}^{-1}$, теплопроводность подложки $K < 50 \text{ вт/м град}$ и $\epsilon > 0,15$.

Длина изотермического участка увеличивается с ростом температуры и степени черноты излучающей поверхности. Это происходит из-за повышения удельной доли энергии, передаваемой излучением, по сравнению с концевыми потерями теплопроводностью. В процессе эксперимента также определялась спектральная степень черноты при длине волны редуктора пирометра из уравнения

$$\ln \varepsilon_\lambda = \frac{c_2}{\lambda} \left(\frac{1}{T} - \frac{1}{T_\lambda} \right), \quad (3)$$

где ε_λ — спектральная степень черноты при эффективной длине волны λ редуктора пирометра; T_λ — яркостная температура; c_2 — вторая постоянная излучения Планка.

Яркостная температура измеряется оптическим пирометром на поверхности изотермического участка образца. Экспериментальная установка состоит из вакуумной камеры, вакуумных насосов, электрической и измерительной систем. Вакуумная камера, схема которой представлена на рис. 1, позволяет исследовать образцы длиной до 400 мм. Корпус камеры и ее крышка имеют двойные стенки, между которыми циркулирует охлаждающая вода. Образец зажимается в охлаждаемых токоподводах, причем нижний токоподвод выполнен подвижным для компенсации термического расширения образца. Внутренняя поверхность камеры покрыта черным лаком, содержащим акриловую смолу и сажу, степень черноты полного излучения которого составляет 0,94. Вакуумная система, состоящая из форвакуумного насоса ВН-2 и диффузионного агрегата ВА-05-4, позволяет получать вакуум до $1 \cdot 10^{-5}$ мм рт. ст. Нагревание образца осуществлялось переменным током. Питающая электрическая система состояла из автотрансформатора и силового трансформатора ОСУ-40. Температура измерялась оптическим пирометром с исчезающей нитью типа Фостер класса 0,5.

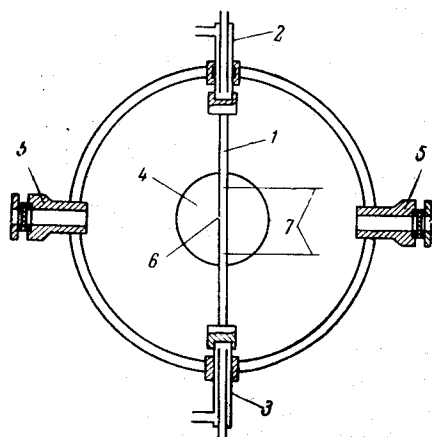


Рис. 1. Вакуумная камера установки

1 — образец; 2 — неподвижный токоподвод; 3 — подвижный токоподвод; 4 — отверстие для вакуумирования камеры; 5 — пирометрические окна; 6 — отверстие в образце для пирометрирования; 7 — потенциальные провода

Определение электрической энергии, затрачиваемой на исследуемом участке образца, производилось по измеренным значениям силы тока и падения напряжения. Для их измерения применялись потенциометр переменного тока типа Р-56 и эталонные катушки сопротивления РЗ21. Наибольшая относительная погрешность при определении степени черноты полного нормального излучения составляет 5,0%, степень черноты полного излучения 4,4% и спектральная степень черноты при λ 0,65 мк 15,3% при 1100° К и 6% при 2300° К.

Результаты исследования

Покрyтия наносились на молибденовый сплав ВМ-1, химический состав которого приведен в табл. 1. Исходным продуктом для напыления

Таблица 1

Химический состав молибденового сплава ВМ-1, вес. %

W	Ti	Zr	Cr	C	O	Mo
<0,6	<0,4	0,08—0,25	<0,003	<0,01	0,002—0,003	Основа

покрытий плазменной горелкой служил порошок дисилицида молибдена с дисперсностью частиц от 30 до 80 мк. Смешение порошка с плазмообразующим газом (технически чистым аргоном) производилось до поступления в плазменную горелку. Химический состав исходного порошка и вещества покрытия приведен в табл. 2.

Равномерность нанесения покрытия обеспечивалась путем применения специальных приспособлений. Отклонение толщины покрытия по всей измеряемой поверхности составляло не более 10 мк. Для получения покрытий термодиффузионным методом использовались порошки исходных веществ и хлористый аммоний NH_4Cl . Процесс силицирования проводился при 1375° К. Химический состав исследованных покрытий приведен в табл. 3. Покрытие Cr—Al—Si наносилось также термодиффузионным методом. Его химический состав по глубине слоя дан в табл. 4. Исследуемые слои снимались путем электролитического растворения. Толщина покрытий $d_{\text{п}}$ определялась металлографическим методом на поперечных шлифах при увеличении 500×. Форма и размеры образцов определялись требованиями методик исследования. Степень черноты полного нормального излучения исследовалась на плоских образцах размером 80 × 130 × 1,5 мм при нагревании на воздухе до 1100° К. Время выдержки образца при каждой измеряемой температуре 2 часа. Температура на образцах измерялась хромель-алюмелевыми термомпарами диаметром 0,5 мм. Степень черноты полного излучения определялась при температурах выше 1000° К в вакууме $1 \cdot 10^{-4}$ — $1 \cdot 10^{-5}$ мм рт. ст. на трубчатых образцах длиной 380 мм, диаметром 20 мм и толщиной стенки 1 мм. При каждом измерении образец выдерживался при постоянной температуре в течение 15 мин. Надежность измерения температуры

Таблица 2
Химический состав, вес. %

Mo	Si _{общ}	Si _{своб}
Вещество до напыления		
67,7	32,1	0,2
Вещество покрытия		
75,2	23,9	0,9

Таблица 3

Химический состав силицидных покрытий, полученных термодиффузионным методом на молибденовом составе BM-1

Толщина покрытия, мк	Термообработка	Глубина исследуемого слоя, мк	Содержание элементов в исследуемом слое, вес. %			Фазовый состав по данным рентгеноструктурного анализа
			Mo	Si	Ti	
75	1473° К — 1 час на воздухе	0—20	63,0	37,7	1,2	MoSi ₂
80		20—46	66,5	29,8	0,15	
		0—34	66,2	32,5	0,8	
		34—76	77,8	21,5	0,07	

Таблица 4

Химический состав покрытия Cr—Al—Si на молибденовом сплаве BM-1

Толщина покрытия, мк	Исследуемый слой, мк	Содержание элементов в исследуемом слое, вес. %					
		Mo	Si	Zr	Ti	Al	Cr
80	0—15	61,6	35,8	0,5	Следы	1,6	0,55
	15—50	73,8	24,3	0,1	»	0,6	0,23
	50—115	90,4	6,0	0,04	0,05	0,3	0,1
	115—170	98,6	0,8	0,06	0,08	0,27	0,07

оптическим пирометром обеспечивалась путем создания пирометрической полости внутри изотермического участка образца с соотношением $D/d_{\text{п}} = 7$, где D — диаметр образца, $d_{\text{п}}$ — диаметр пирометрического отверстия. При определении температуры на исследуемой поверхности образца вводилась поправка на термическое сопротивление подложки. Для

ее расчета использовались литературные данные по теплопроводности материала подложки.

Учет изменения пропускательной способности пирометрического стекла камеры за счет осаждения продуктов сублимации производился тарировкой последнего до и после измерений. Все покрытия исследовались в

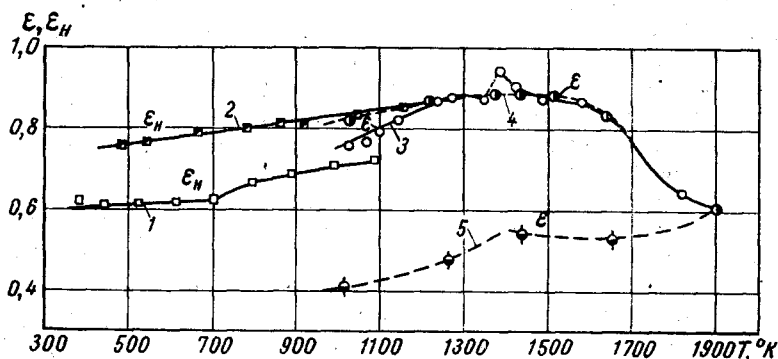


Рис. 2. Температурная зависимость степени черноты полного ϵ и полного нормального ϵ_n излучения покрытий из дисилицида молибдена, полученных термодиффузионным методом

Исследование на воздухе: 1 — исходное состояние, $\delta_n = 75$ мк; 2 — после термообработки на воздухе при 1473°K — 1 час, $\delta_n = 80$ мк. Исследование в вакууме $1 \cdot 10^{-4} - 1 \cdot 10^{-5}$ мм рт. ст.; 3 — исходное состояние, $\delta_n = 75$ мк; 4 — после термообработки на воздухе при 1473°K — 1 час, $\delta_n = 80$ мк; 5 — то же после нагрева в вакууме до 1900°K , $\delta_n = 80$ мк

исходном состоянии после их нанесения. Влияние окисления покрытия на его излучательную способность оценивалось сопоставлением результатов исследования, полученных на образцах в исходном состоянии и после нагрева на воздухе при температуре 1473°K . Верхний температурный предел исследования ограничивался началом интенсивной сублимации вещества покрытия. На рис. 2—5 приведены полученные в результате исследования данные по степени черноты полного излучения покрытий в температурной области от 400 до 1900°K . Как видно из полученных данных, излучательная способность покрытий в значительной мере зависит от температуры и воздействия окислительной среды.

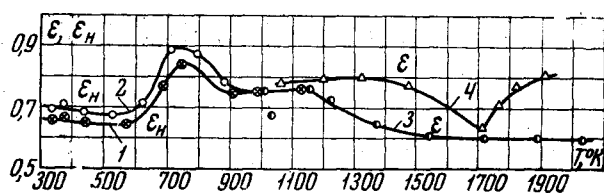


Рис. 3. Температурная зависимость степени черноты полного ϵ и полного нормального ϵ_n излучения покрытий из дисилицида молибдена, напыленных плазменной горелкой.

Исследование на воздухе: 1 — на бронзе БрХ0,8, $\delta_n = 50$ мк; 2 — на молибдене, $\delta_n = 60$ мк. Исследование в вакууме $1 \cdot 10^{-4} - 1 \cdot 10^{-5}$ мм рт. ст.: 3 — на сплаве ВМ-1, исходное состояние, $\delta_n = 85$ мк; 4 — на сплаве ВМ-1, после термообработки на воздухе при 1473°K — 1 час, $\delta_n = 95$ мк

В области низких температур степень черноты ϵ_n термодиффузионных и напыленных покрытий изменяется мало. При нагревании выше 600°K ϵ_n начинает увеличиваться более интенсивно, причем изменение ее зависит от способа получения покрытия. Если ϵ_n термодиффузионных покрытий сравнительно монотонно возрастает (рис. 2, кривая 1), то темпера-

турная зависимость напыленных покрытий в области температур от 600 до 900° К имеет резкий пик (рис. 3, кривые 1, 2). Начальный подъем кривой при образовании пика объясняется окислением молибдена в покрытии, окислы которого имеют более высокую степень черноты (рис. 4). Спад кривой при повышении температуры идет за счет сублимации окислов молибдена. Свободный молибден появляется в покрытии, нанесенном плазменной горелкой, в результате частичной диссоциации дисилицида молибдена при температуре газового потока в горелке. Образующийся при этом свободный кремний со сравнительно низкой температурой кипения испаряется и уносится. Изменение фазового состава исходного вещества в процессе напыления подтверждается результатами химического анализа, представленными в гл. 2, и рентгеноструктурным анализом, по которому в веществе покрытия обнаружены две фазы: MoSi_2 и Mo_3Si_2 .

Нагревание термодиффузионного покрытия на воздухе и в вакууме $1 \cdot 10^{-4}$ — $1 \cdot 10^{-5}$ мм рт. ст. до 1473° К приводит к необратимому увеличению излучательной способности (рис. 2, кривые 2—4). Это увеличение происходит в температурной области, где наблюдается образование поверхностной защитной пленки. При более высоких температурах в вакууме наступает необратимое уменьшение степени черноты (рис. 2, кривая 5). Интересно отметить, что для термодиффузионного покрытия, термообработанного на воздухе при 1473° К, степень черноты

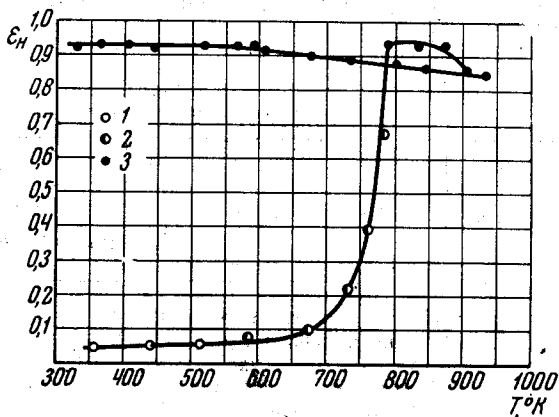


Рис. 4. Степень черноты полного нормального излучения молибденового сплава ВМ-1 и его окислов. Нагревание на воздухе с выдержкой образца по два часа при каждой измеряемой температуре:

1 — полированная металлическая поверхность; 2 — область окисления; 3 — окислы

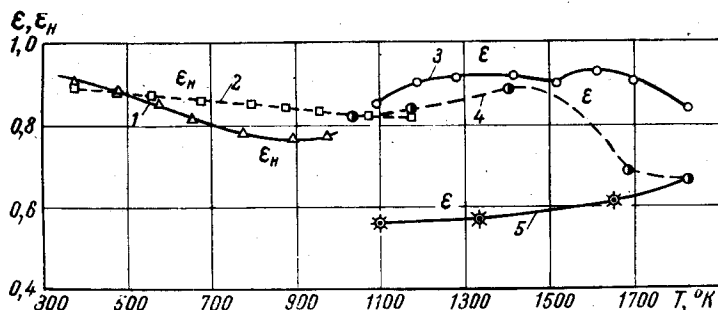


Рис. 5. Температурная зависимость степени черноты полного ϵ и полного нормального ϵ_n излучения покрытия Cr — Al — Si.

Исследование на воздухе: 1 — исходное состояние, $\delta_n = 80$ мк; 2 — после термообработки на воздухе при 1473° К — 1 час, $\delta_n = 80$ мк. Исследование в вакууме $1 \cdot 10^{-4}$ — $1 \cdot 10^{-5}$ мм рт. ст.: 3 — исходное состояние, $\delta_n = 80$ мк; 4 — после термообработки на воздухе при 1473° К — 1 час, $\delta_n = 80$ мк; 5 — то же, после нагрева в вакууме до 1825° К, $\delta_n = 80$ мк

в направлении нормали практически совпадает со степенью черноты в полусфере (рис. 2, кривые 2 и 4). Согласно [6], эта разница для неметаллических материалов составляет 2—5%.

Изменение состава дисилицида молибдена при напылении плазменной горелкой существенно сказывается на излучательной способности покры-

тий также и в высокотемпературной области. Термообработка их на воздухе при 1473° К и в вакууме $1 \cdot 10^{-4} - 1 \cdot 10^{-5}$ мм рт. ст. в процессе исследования не приводит к значениям степени черноты, которые присущи термодиффузионным покрытиям.

Легирование дисилицида молибдена хромом и алюминием повышает термостойкость покрытия и увеличивает его излучательную способность (рис. 5). Верхний температурный предел устойчивости степени черноты расширяется до 1700° К за счет стабилизации защитного поверхностного

Таблица 5

Спектральная степень черноты ϵ_{λ} при длине волны λ 0,65 мк термодиффузионных покрытий (исследование в вакууме $1 \cdot 10^{-4} - 1 \cdot 10^{-5}$ мм рт. ст.)

Покрытие	Термообработка	Толщина покрытия, мк	$\epsilon_{\lambda, 0,65}$ при температуре, °К									
			1000	1100	1200	1300	1400	1500	1600	1700	1800	1900
Дисилицид молибдена	Исходное состояние	75	0,90	0,88	0,82	0,80	0,83	0,84	0,80	—	—	—
То же	После нагрева на воздухе 1473° К—1 час	80	0,89	0,90	0,90	0,90	0,89	0,87	0,85	0,82	0,76	0,67
» »	Термообработка та же. После нагрева в вакууме $1 \cdot 10^{-5}$ мм рт. ст. до 1900° К	80	0,74	0,73	0,72	0,71	0,71	0,70	0,70	0,69	0,68	0,67
Cr—Al—Si	Исходное состояние	80	0,83	0,83	0,83	0,85	0,90	0,90	0,83	0,82	0,75	—
Cr—Al—Si	После нагрева на воздухе 1473° К—1 час	80	0,90	0,90	0,90	0,90	0,89	0,88	0,86	0,82	0,77	—
Cr—Al—Si	Термообработка та же. После нагрева в вакууме $1 \cdot 10^{-5}$ мм рт. ст. до 1825° К	80	—	0,84	0,80	0,78	0,78	0,78	0,78	0,78	0,77	—

слоя легирующими элементами. Температура образования защитного слоя на легированном дисилициде молибдена находится в тех же пределах, что и на чистом дисилициде молибдена. Однако термообработка на воздухе при 1473° К сдвигает верхний уровень необратимого уменьшения степени черноты в область более низких температур. Отсюда глубина вакуума влияет на процесс формирования защитного слоя на легированном дисилициде молибдена.

Спектральная степень черноты при длине волны λ 0,65 мк покрытий из дисилицида молибдена, полученных термодиффузионным методом, приведена в табл. 5.

Москва

Поступила в редакцию
12 III 1965

ЛИТЕРАТУРА

1. А. Г. Вортинг. Сб. Методы измерения температуры, ч. 2, ИЛ, 1954.
2. В. А. Петров, В. Я. Чеховской, А. Е. Шейндлин. Теплофизика высоких температур, 1, № 1, 1963.
3. Г. А. Жоров. Диссертация, М., 1963.
4. Г. А. Жоров. Заводск. лаборатория, 29, № 4, 490, 1963.
5. В. Д. Кинджели. Измерения при высоких температурах. Металлургиздат, 1963.
6. Г. Гребер, С. Эрк, У. Григуль. Основы учения о теплообмене. ИЛ, 1958.