

# Math-Net.Ru

All Russian mathematical portal

Yu. V. Karpushin, A. A. Leont'ev, V. B. Mintsev, A. E. Ushnurtsev, V. E. Fortov, Experimental investigations into the operation of compact magnetoexplosive generators with magnetic flux interception, *TVT*, 1993, Volume 31, Issue 4, 662–667

Use of the all-Russian mathematical portal Math-Net.Ru implies that you have read and agreed to these terms of use

<http://www.mathnet.ru/eng/agreement>

Download details:

IP: 18.97.14.84

February 13, 2025, 08:52:18



УДК 621.37.373

## ЭКСПЕРИМЕНТАЛЬНЫЕ ИССЛЕДОВАНИЯ РАБОТЫ КОМПАКТНЫХ ВЗРЫВОМАГНИТНЫХ ГЕНЕРАТОРОВ С ПЕРЕХВАТОМ МАГНИТНОГО ПОТОКА

© 1993 г. Ю. В. Карпушин, А. А. Леонтьев, В. Б. Минцев, А. Е. Ушнурцев, В. Е. Фортон

*Институт химической физики, г. Черноголовка*

Поступила в редакцию 19.01.93 г.

Проведены экспериментальные исследования работы компактных взрывомагнитных генераторов с перехватом магнитного потока на высокоиндуктивные нагрузки  $L = 1 - 45$  мкГн с целью получения импульсов электромагнитной энергии до 10 кДж за времена  $\sim 10^{-5}$  с. Рассмотрены требования, предъявляемые к устройствам, и исследуются конструкции с осевым иницированием, цилиндрические и конические генераторы со скользящей точкой контакта. На одном каскаде реализованы коэффициенты усиления магнитного потока  $\lambda = 6$ , энергии  $\psi = 20$  на заданном уровне энергий и мощностей.

### *Введение*

В настоящее время взрывомагнитные генераторы (ВМГ) стали надежным и испытанным инструментом исследований при решении задач современной физики высоких концентраций энергии. Использование широкого спектра экспериментальных устройств сделало возможным получение в лабораторных условиях импульсов электромагнитной энергии рекордных параметров [1 - 3]: магнитных полей до 2500 Тл, токов до 300 МА, энергии электрического импульса до 100 МДж при мощности  $\approx 10^{13}$  Вт. В большинстве проведенных экспериментов с помощью ВМГ запитывались малоиндуктивные нагрузки  $\approx 1 - 100$  нГн, что давало высокую эффективность преобразования энергии химических конденсированных взрывчатых веществ (КВВ) до 20% при работе ВМГ. Интерес к исследованию возможности применения взрывных генераторов в качестве источника энергии для нетрадиционных высокоимпедансных нагрузок появился лишь в последнее время в связи с разработкой новых компактных систем питания для электронных ускорителей [4 - 6], мощных СВЧ-излучателей [7, 8], рельсотрона [9], возбуждения лазеров [10]. Из предложенных схем согласования таких нагрузок с ВМГ лучшей является бестрансформаторная схема [7], в которой для преобразования энергии КВВ в энергию электромагнитной волны используются ВМГ с перехватом магнитного потока. Принцип перехвата магнитного потока в системах с магнитной кумуляцией был впервые рассмотрен в [11, 12] при создании многокаскадных генераторов с увеличением магнитного потока, что обеспечивало большие коэффициенты усиления энергии  $\approx 10^6$ . Проведенные теоретические и экспериментальные исследования [13 - 17]

выявили преимущества этого метода по сравнению с традиционной трансформаторной схемой передачи энергии из контура в контур. Реализованы коэффициенты усиления магнитного потока  $\lambda = 2$  на одном каскаде при увеличении энергии до 3-х раз, что не может быть достигнуто на ВМГ других типов.

Важное достоинство ВМГ с перехватом потока – это возможность получения импульсов тока в нагрузке с фронтом нарастания менее 10 нс [18]. Получение импульсов высокого напряжения в нагрузке до 200 кВ с помощью модифицированных систем с перехватом потока рассмотрено в работе [19].

Вместе с тем полный комплекс вопросов, связанных с работой ВМГ на высокоимпедансную нагрузку и согласование их параметров, сейчас слабо изучен. Кроме того, каждая конкретная нагрузка требует обеспечения дополнительных условий. Например, в [7, 20] показано, что для получения в вакуумном диоде по бестрансформаторной схеме напряжений до 600 кВ при  $I = 15$  кА необходимо, чтобы источник энергии вырабатывал на индуктивной нагрузке  $L_H \approx 4 - 10$  мкГн и взрывающихся проводниках энергию,  $E_H \approx 5 - 10$  кДж за время не более  $\tau = 10$  нс.

В данной работе представлены результаты экспериментальных исследований компактных ВМГ (масса КВВ 200 - 600 г) с перехватом магнитного потока на такие параметры. Рассмотрены требования, предъявляемые к конструкциям генераторов, и оцениваются их предельные возможности. Исследованы ВМГ с осевым иницированием, цилиндрические и конические генераторы со скользящим контактом.

*Принцип действия и требования, предъявляемые к конструкциям ВМГ*

На рис. 1 приведена принципиальная схема работы ВМГ с перехватом магнитного потока на индуктивную нагрузку. Магнитный поток в генераторе создается начальным током от запиточно-го ВМГ или конденсаторной батареи во внешнем соленоиде  $L_1$ . В момент достижения максимума тока  $I_{10}$  происходит подрыв заряда КВВ. Под действием продуктов детонации лайнер  $L_3$  расширяется и замыкает цепь внутренней спирали генератора  $L_2$ . В цепи нагрузки  $L_H$  появляется ток, значение которого в конце работы ВМГ

$$I_2 = I_{2нд}\phi. \quad (1)$$

Здесь  $\phi$  – потери потока в рабочем контуре;  $I_{2нд}$  – значения тока в цепи без потерь

$$I_{2нд} = (k_{12_0} - k_{13_0}k_{23_0}) \frac{\sqrt{L_1 L_{2_0}}}{L_H}, \quad (2)$$

$k_{ij}$  – коэффициенты связи  $i$  и  $j$  соленоидов; индекс нуль относится к значениям параметров в момент замыкания цепи. Поток и энергия во вторичном контуре усиливаются в  $\lambda$  и  $\psi$  раз соответственно

$$\lambda = \frac{(k_{12_0} - k_{13_0}k_{23_0})}{(1 - k_{13_0}^2)} \sqrt{\frac{L_{2_0}}{L_1}} \phi, \quad (3)$$

$$\psi = \frac{(k_{12_0} - k_{13_0}k_{23_0})^2 L_{2_0}}{(1 - k_{13_0}^2)} \phi^2. \quad (4)$$

Для эффективной работы ВМГ на высокоимпедансную нагрузку необходимо выбирать большие начальные значения индуктивности внутренней спирали. Однако для быстрого ВМГ ( $\tau < 10$  мкс), из-за высокой скорости нарастания магнитного поля при сжатии потока, в объеме генератора развиваются сильные электрические поля, способные привести к пробоям и потере энергии. Напряжение на выходе генератора для нашего случая окажется не менее

$$u_H = L_H \frac{dI_2}{dt} \approx \sqrt{\frac{2E_H L_H}{\tau}} \approx 50 \text{ (кВ)}.$$

Это напряжение вырабатывается между лайнером и концом внутренней спирали (точки А и В на рис. 1). Для эффективной работы генератора необходимо обеспечить как соответствующую межвитковую изоляцию, так и изоляцию, предотвращающую пробой лайнер–спираль. Наиболее технически сложным представляется решение последней задачи. Именно поэтому в ВМГ с осевым инициированием [21] для получения импульсов высокого напряжения (до 200 кВ) мы отказались от скольжения лайнера по статору: витки спирали наматывались проводом на толстой полиэтиленовой трубе, изолирующей лайнер от статора. В генераторах со скользящим контактом

толщину изоляции  $\Delta$  нельзя делать сколько угодно большой, так как это приводит к увеличению толщины слоя, из которого магнитный поток не вытесняется, что резко снижает эффективность ВМГ [14]. В нашем случае при выборе изолятора с  $E_{пр} = 100$  кВ/мм толщина изоляции должна быть  $\Delta \geq 0.5$  мм для получения в генераторе заданного напряжения без пробоя.

Генераторы с перехватом потока предъявляют дополнительные требования к изоляции соленоидов, которая должна обеспечить отсутствие объемного пробоя по поверхности между спиралями. Для выполнения этого требования необходимо увеличение межсоленоидной изоляции, что приводит к уменьшению коэффициента связи катушек, а, следовательно, и эффективности работы ВМГ, так как в конце работы значительная часть магнитного потока остается во взаимной индуктивности рассеяния соленоидов. Кроме того, при запитке генератора его обмотки работают как трансформатор. На зажимах взрывного ключа  $K_2$  и между спиралями появляются напряжения соответственно  $U_{2_0} = \lambda_{нд} U_1$ ,  $U_{21_0} = U_{2_0} - U_1$ , которые могут достигать сотен киловольт и поэтому требуются специальные меры для предотвращения пробоя.

Если конструкция генератора способна выдерживать напряжение не более предельной величины  $\epsilon_0$ , то максимально возможные значения энергии, достижимые в нагрузке, ограничены. Для избежания пробоев магнитный поток в нагрузке не может быть больше  $L_H I_{2к} = \epsilon_0 \tau$ , а максимальная энергия –  $E_H = (\epsilon_0 \tau)^2 / 2L_H$ . При  $\epsilon_0 = 50$  кВ,  $\tau = 10^{-5}$  с,  $L_H = 10$  мкГн –  $E_{Hmax} = 25$  кДж.

Кроме требований по напряжению, максимальная величина индуктивности внутренней спирали ограничивается техническими причинами, связанными с невозможностью изготовления спирали со сколь угодно малым шагом. Действительно, шаг спирали не может быть меньше толщины провода  $d$ , минимальный диаметр которого

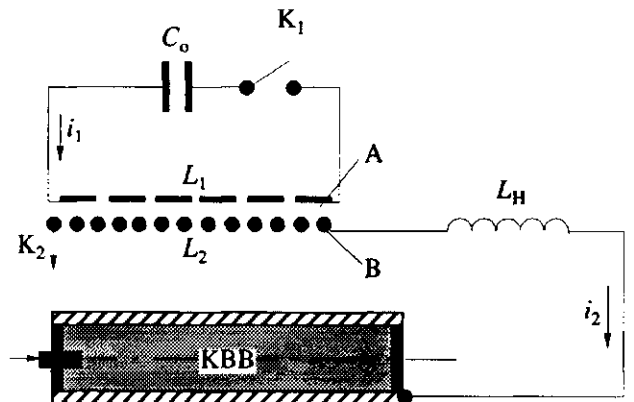


Рис. 1. Принципиальная схема ВМГ с перехватом потока.

с учетом скин-эффекта должен обеспечивать отсутствие значительного омического разогрева проводника. Необходимый диаметр оценивается по интегралу действия  $J$  [3]

$$d \approx \sqrt{\frac{2\mu_0 \sigma E_H^2}{L_H J}} \approx 1 \text{ (мм)}.$$

Таким образом получаем, что при выбранных параметрах импульса в нагрузке и уровне напряжений  $\approx 50$  кВ шаг намотки рабочей спирали генератора не может быть меньше  $h \geq d + \Delta \approx 1.5$  мм.

Для того чтобы ВМГ эффективно работал при заданном шаге рабочей спирали, необходимо обеспечить механическую точность изготовления деталей генератора. Потери потока резко возрастают, если расширяющаяся часть лайнера не представляет собой правильного конуса или не коаксиальна со спиралью: точка контакта перепрыгивает вперед и поток, отсекаемый между этими точками, теряется. В соответствии с работами [3, 22, 23] в нашем случае эксцентриситет размещения лайнера и спиралей не должен превышать 0.1 мм, точность изготовления стенок лайнера — 0.01 мм, положение места инициирования должно определяться с точностью не менее 0.2 мм.

Оценим максимальную эффективность работы ВМГ. Длина цилиндрической спирали определяется заданным временем работы генератора. Индуктивность вторичной однозаходной цилиндрической обмотки ВМГ с постоянным шагом и эффективной площадью сечения  $S_{\text{эф}}$  при скорости детонации КВВ  $D \approx 6$  км/с не может быть больше [24]

$$L_{20\text{эф}} \approx \frac{\mu_0 S_{\text{эф}} K D \tau}{h^2} \approx 100 \text{ (мкГн)}.$$

Для конической однозаходной спирали время работы ВМГ определяется углом конуса, а максимально возможная длина — радиусом, при котором лайнер не теряет своей сплошности  $r_{\text{max}} = 2 - 3r_0$ ,

так что ее индуктивность может быть в  $\approx 3$  раза больше цилиндрической. Видно, что для вычисленных значений индуктивностей ВМГ нельзя получить большие коэффициенты усиления энергии, а с учетом реальных потерь потока в соответствии с соотношением (4) они оказываются в пределах  $\psi = 3 - 5$ . Исследование эффективности работы генераторов с переменным шагом спиралей представляется отдельной задачей. На данном этапе работы было решено провести исследования генераторов с однозаходными спиралью для выяснения общих закономерностей работы ВМГ с перехватом потока на требуемом уровне энергий и мощностей.

### Конструкции ВМГ с перехватом магнитного потока

Для реализации требуемых параметров электрического импульса в нагрузке и исследования процессов, происходящих при перехвате магнитного потока, были разработаны конструкции ВМГ с постоянным шагом спиралей.

**ВМГ с осевым инициированием.** Основная идея конструкции — отсутствие точки скользящего контакта для избежания пробоя лайнер-спираль, при этом рабочая спираль покрыта толстым слоем диэлектрика. Генерация тока в цепи нагрузки обеспечивается за счет увеличения коэффициента связи лайнер-внутренняя спираль при быстром осесимметричном расширении медного лайнера в виде цилиндра. Конструкция ВМГ с осевым инициированием представляет собой коаксиально расположенные лайнер 1, внутренний соленоид 2 и внешний соленоид 3 длиной 200 мм (рис. 2). Для предотвращения межвитковых пробоев и пробоя лайнер-спираль внутренний соленоид наматывается медной шинкой со стекловолоконной изоляцией на фторопластовой трубе 4 диаметром 104 мм, толщиной  $\Delta = 3$  мм, и заливается эпоксидным компаундом. Затем наматывается несколько витков полиамидной пленки 5 общей толщиной  $\approx 2$  мм. Ширина пленки превосходит на 200 мм длину соленоидов, обеспечивая отсутствие пробоя по поверхности. Внешний соленоид закрепляется с помощью нескольких слоев стеклоленты 6, пропитанной эпоксидным компаундом. На корпус генератора, во избежание пробоев по поверхности, наклеиваются специальные ребра 7. Лайнер изготавливается из медной трубы диаметром 70 мм и толщиной стенки  $\approx 2.5$  мм. Труба протягивается на оправке и шлифуется. Лайнер центрируется по оси симметрии генератора с помощью конического медного кольца-замыкателя 8 со фторопластовой вставкой 9 с левого конца генератора, а с правого конца — с помощью кольца 10 из оргстекла. Инициирование КВВ 11 (насыпной гексоген,  $m = 600$  г) производится от взрывающейся медной проволоочки 12, которая располагается по продольной оси лайнера.

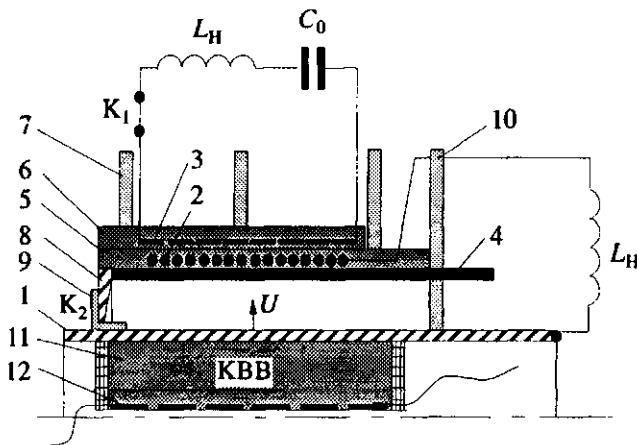


Рис. 2. Схема осевого ВМГ с перехватом потока (по-яснения в тексте).

**Цилиндрические ВМГ.** Цилиндрические ВМГ со скользящей точкой контакта наиболее просты в изготовлении, что обеспечило испытание конструкций в более широком диапазоне параметров. Цилиндрический ВМГ с перехватом потока (см. 1 на рис. 3) состоит из соосно расположенных внешнего запиточного соленоида  $L_{11}$ , внутреннего соленоида  $L_{21}$  и медного лайнера  $L_3$  с зарядом КВВ  $m = 200 - 400$  г внутри. Соленоид  $L_{21}$  изготавливается из медного провода марки ПЭВ-2. Толщина изоляции на внутренней поверхности соленоида не превышает 0,2 мм. Сверху соленоида наносится эпоксидный компаунд и наматывается слой фторопластовой ленты, на которой закрепляется внешний соленоид. Вся сборка стягивается затем стеклотентой, пропитанной эпоксидным компаундом. В качестве лайнеров используются медные трубы диаметром 50 мм и толщиной стенки 3 мм. Иницирование КВВ осуществляется с торца электродетонатором. Продукты детонации расширяют медный лайнер, формируя конус, который замыкает ключ  $K_2$ , а затем последовательно витки спирали внутреннего соленоида  $L_{21}$ , вытесняя захваченный магнитный поток во внешнюю индуктивность  $L_1$  второй (конической) ступени и генерируя в ней ток.

**Конические ВМГ.** Время работы цилиндрического ВМГ определяется длиной рабочей спирали. Более выгодными в этом отношении представляются конические генераторы, в которых образующие соленоидов расположены под углом к оси лайнера. В этом случае заданное время работы ВМГ при известной его длине определяется выбором соответствующих диаметров при вершине и основании конуса. Конструкция конического генератора мало отличается от цилиндрического (см. 2 на рис. 3). Так как возникающие в таком генераторе напряжения выше, для провода использовалась фторопластовая изоляция толщиной 0,2 мм, которая увеличивалась до 0,5 мм в конце генератора. Для обеспечения более малых времен работы генератора был убран также специальный замыкатель, так что вторичная цепь начинала работать при непосредственном достижении лайнером спирали в точке  $K_3$ . Длина соленоида составляла 80 - 100 мм, больший диаметр конуса - 104 мм, меньший менялся в диапазоне 60 - 90 мм. Масса КВВ составляла 200 - 300 г.

В целом рис. 3 показывает вариант двухкаскадного генератора для запитки индуктивной нагрузки, а на рис. 4 приведена его фотография.

Перед каждым экспериментом измерялись индуктивности соленоидов, определялись их коэффициенты связи  $k_{ij}$ . Готовые изделия проверялись в соответствующих точках на электрическую прочность при постоянном напряжении до 50 кВ и импульсном до 150 кВ.

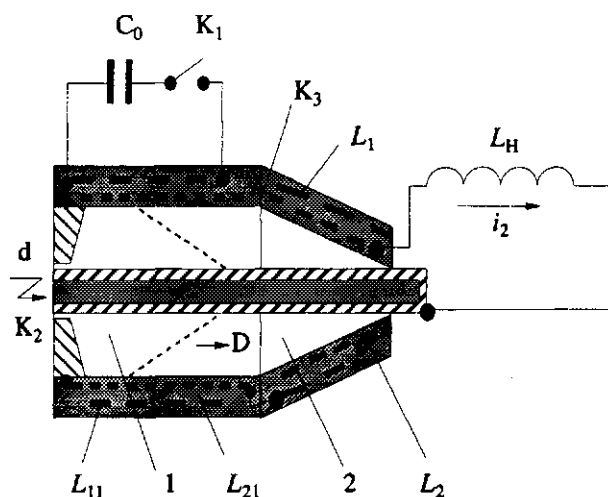


Рис. 3. Схема ВМГ с двумя каскадами: 1 - цилиндрический ВМГ, 2 - конический ВМГ.



Рис. 4. Общий вид ВМГ с двумя каскадами перед экспериментом.

*Результаты экспериментов и их обсуждение*

Для проверки возможностей предложенных конструкций ВМГ были проведены специальные серии экспериментов с осевыми, цилиндрическими и коническими генераторами. Начальный магнитный поток создавался при запитке внешнего соленоида от небольшой конденсаторной батареи  $C_0 = 0,1 - 1$  мФ или от "бустерного" ВМГ. Подрыв КВВ осуществлялся таким образом, чтобы замыкание вторичной цепи происходило в момент максимума тока в первичной. Для измерения тока запитки использовался пояс Роговского.

Таблица 1.

№	$L_1$ , мкГн	$L_{20}$ , мкГн	$L_H$ , мкГн	$E_{10}$ , кДж	$I_{2k}$ , кА	$E_{2k}$ , кДж	$\lambda$	$\psi$	$\phi$
a.1	160.7	35.8	15.1	12.6	16.4	3.1	0.23	0.24	0.34
a.2	204.6	27.5	7.2	12.5	24.7	4.2	0.19	0.33	0.35
a.3	1.5	13.0	7.9	52.2	19.9	2.1	0.66	0.04	0.18
b.1	11.2	158.6	48.8	9.5	22.2	12.0	2.63	1.26	0.88
b.2	1.6	154.0	44.5	0.63	5.5	0.7	6.10	1.08	0.90
b.3	15.5	567.2	1.2	0.25	91.3	5.0	1.37	20.00	0.32
c.1	31.9	222.6	4.8	0.9	17.9	0.8	0.85	0.84	0.15
c.2	82.5	64.7	4.8	2.5	29.2	2.0	0.52	0.81	0.34
c.3	17.5	68.0	4.8	1.1	30.9	2.6	1.33	2.32	0.54
c.4	31.9	68.0	4.8	2.5	35.0	2.9	1.38	1.17	0.45

Ток генератора и его производная измерялись двумя индуктивными датчиками разной чувствительности, расположенными в нагрузке.

В табл. 1 приведены результаты экспериментов с наиболее типичными конструкциями ВМГ. В ходе опытов изменялись в широком диапазоне начальные индуктивности соленоидов генераторов  $L_1 = 1.5 - 204$  мкГн,  $L_2 = 13 - 567$  мкГн и нагрузки  $L_H = 1.2 - 48.8$  мкГн, а также энергия, первоначально запасенная в ВМГ  $E_{10} = 0.25 - 52$  кДж ( $E_{10}$  – энергия магнитного поля в момент перехвата потока).

В экспериментах получены токи до  $I_{2k} = 35$  кА и энергии импульса до 12 кДж за времена  $\tau \leq 15$  мкс.

Максимальные значения коэффициента усиления магнитного потока достигали  $\lambda = 6.1$ , а коэффициента усиления энергии  $\psi = 20$ . В табл. 1 приведены также значения коэффициента потерь потока в ВМГ, рассчитанные по величинам тока в нагрузке для цепи без потерь. Данные по генераторам с осевым иницированием представлены с учетом остаточной индуктивности ВМГ.

На рис. 5 и 6 представлены характерные экспериментальные формы импульсов тока и напряжения в нагрузке. Наиболее малые времена работы  $\approx 5 - 7$  мкс удалось реализовать на конических генераторах, при этом форма импульса напряжения

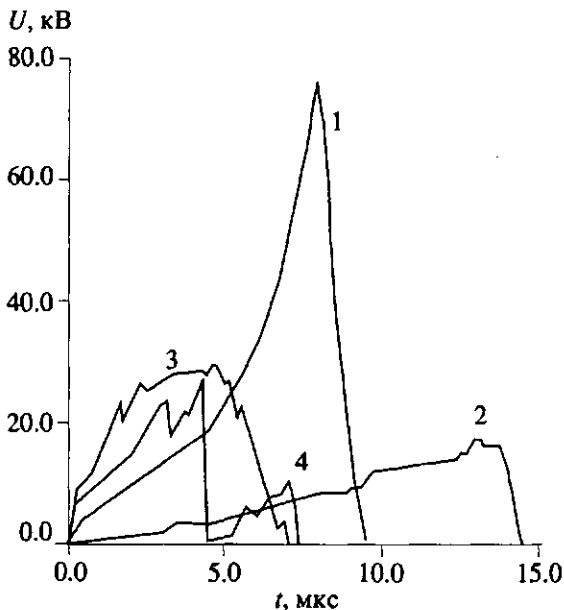


Рис. 5. Характерные экспериментальные формы импульсов напряжения в нагрузке: 1 – эксперимент a.1, 2 – эксперимент в.3, 3 – эксперимент с.2, 4 – эксперимент с.1.

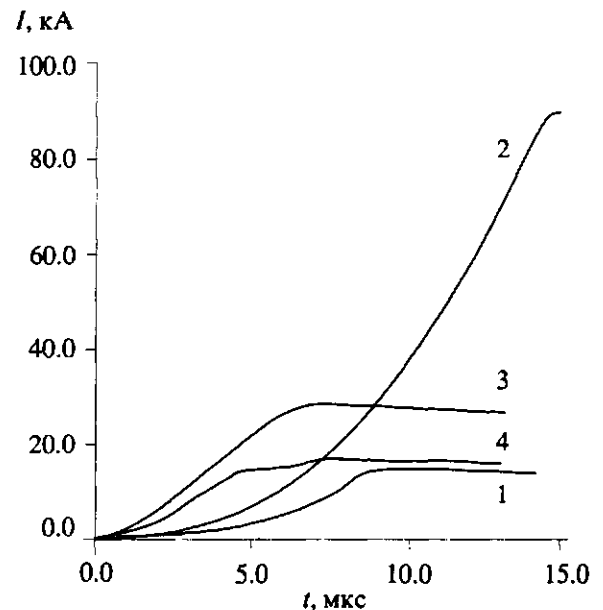


Рис. 6. Характерные экспериментальные формы импульсов тока в нагрузке: 1 – эксперимент a.1, 2 – эксперимент в.3, 3 – эксперимент с.2, 4 – эксперимент с.1.

оказалась близкой к постоянной величине, наиболее оптимальной для ВМГ, рассчитанных на заданный уровень напряжений. Осциллограммы с индексом "4" на рисунках показывают характерный вид импульса тока и напряжения для конического ВМГ при его пробое. Видно резкое падение напряжения на 4-й мкс, что можно объяснить отсечкой магнитного потока разрядом. На кривой тока виден характерный излом. В целом исследованные конические ВМГ характеризуются коэффициентами усиления энергии до  $\phi = 2.3$ , что близко к предельным величинам для данных генераторов. Потери потока в генераторе превышают 50%, что объясняется наличием толстой изоляции на спиралях для избежания пробоев.

Форма импульсов тока и напряжения при работе ВМГ с осевым иницированием отличается высокой скоростью нарастания тока в конце работы ВМГ, что делает привлекательным использование таких генераторов для получения импульсов высокого напряжения непосредственно на ВМГ. В экспериментах со взрывающимися проволочками такая конструкция ВМГ выдерживала импульсы напряжения до 200 кВ. Однако вследствие малых величин коэффициента перестройки  $\gamma \approx 5$  эффективность передачи энергии из контура в контур оказывается низкой до  $\psi = 33\%$ .

Цилиндрические генераторы оказываются наиболее удобными для получения больших значений коэффициентов усиления магнитного потока  $\lambda = 6.1$  и усиления энергии  $\psi \approx 20$ . Разработанные конструкции сохраняли до 90% захваченного магнитного потока. Однако для обеспечения таких параметров приходится снижать уровень реализуемых в генераторе напряжений за счет увеличения времени его работы. Видимо, наиболее эффективно использование таких ВМГ в качестве "бустерных" или запиточных ВМГ.

Таким образом, проведенные экспериментальные исследования показали эффективность использования ВМГ с перехватом магнитного потока для получения импульсов энергии до 10 кДж за время  $\approx 10$  мкс в вь сокоиндуктивных нагрузках.

### СПИСОК ЛИТЕРАТУРЫ

- Сахаров А.Д., Людаев Р.З., Смирнов Е.Н. и др. // ДАН СССР. 1965. Т. 165. № 1. С. 65.
- Павловский А.И., Людаев Р.З. // В сб.: Вопросы современной экспериментальной и теоретической физики. М.: Наука, 1984. С. 206.
- Кнопфель Г. Сверхсильные импульсные магнитные поля. М.: Мир, 1972.
- Павловский А.И., Кулешов Г.Д., Людаев Р.З. и др. // Атомная энергия, 1976. Т. 41. С. 142.
- Freeman B.L., Ericson D.J., Fowler C.M., et al. In: Megagauss Technology and Pulsed Power Applications. Ed. Fowler C.M. N. Y.,— London: Plenum Press. 1987. P. 729.
- Pavlovskii A.I., Popkov N.F., Kargin V.I., et al. In: Megagauss Fields and Pulsed Power Systems // Ed. Titov V.M., Shvetsov G.A. N. Y.: Nova Sci. Publ., 1990. P. 449.
- Азаркевич Е.И., Диденко А.Н., Долгополов П.В. и др. // ДАН СССР. 1991. Т. 319. № 2. С. 352.
- Бродский А.Я., Вдовин В.А., Корженевский А.В. и др. // ДАН СССР. 1990. Т. 314. № 4. С. 846.
- Fowler C.M., Peterson D.R., Kerrisk J.F., et al. // В кн.: Сверхсильные магнитные поля. Физика. Техника. Применение / Под ред. Титова В.М. и Швецова Г.А. М.: Наука, 1984. С. 282.
- Jones C.R., Fowler C.M., Ware F.D. // Ibid 5. P. 747.
- Chernyshev V.K., Davydov V.A. // Ibid 6. P. 651.
- Pavlovskiy A.I., Lyudaev R.Z., Zolotov V.A., et al. // Ibid 6. P. 557.
- Давыдов В.А., Чернышев В.К. // ПМТФ. 1981. № 6. С. 112.
- Павловский А.И., Людаев Р.З., Юрыжев А.С. и др. // См. [9]. С. 312.
- Snare E.C., Kaye R.J., Cowan M. // См. [9]. С. 50.
- Bichenkov E.I., Gilev S.D., Prokopiev V.S., et al. // Ibid 5. P. 377.
- Chernyshev V.K., Zharinov E.I., Vaneev V. E., et al. // Ibid 6. P. 355.
- Швецов Г.А., Матросов А.Д. См. [9]. С. 263.
- Bichenkov E.I. Prokopiev V.S., Trubachev A.M., et al. // Ibid 6. P. 595.
- Азаркевич Е.И., Диденко А.Н., Жерлицын А.Г. и др. Получение импульсов СВЧ-излучения с помощью энергии химических взрывчатых веществ. Препринт № 193, Черноголовка: ИХФЧ. 1992.
- Жерлицын А.Г., Исаков В.П., Лопатин М.В. и др. // ТВТ. 1990. Т. 28. № 5. С. 988.
- Chernyshev V.K., Zharinov E.I., Kazakov S.A., et al. // Ibid 5. P. 455.
- Pincosy P.A., Abe D.K., Chase I.B. // Ibid 6. P. 441.
- Калантаров П.Л., Цейтлин П.А. Расчет индуктивностей: Спр. Л.: Энергоатомиздат, 1986.