

Math-Net.Ru

Общероссийский математический портал

Р. Б. Бакшт, И. М. Дацко, А. В. Федюнин, Плазменный источник мягкого рентгеновского излучения, *ЖТФ*, 1991, том 61, выпуск 9, 37–44

Использование Общероссийского математического портала Math-Net.Ru подразумевает, что вы прочитали и согласны с пользовательским соглашением

<http://www.mathnet.ru/rus/agreement>

Параметры загрузки:

IP: 18.97.14.81

26 марта 2025 г., 18:33:04



04; 12
© 1991 г.ПЛАЗМЕННЫЙ ИСТОЧНИК
МЯГКОГО РЕНТГЕНОВСКОГО ИЗЛУЧЕНИЯ

Р. Б. Бакит, И. М. Дацко, А. В. Федюнин

Проведено исследование зависимости выхода рентгеновского излучения для газового лайнера от его начальных параметров — диаметра, массы, сорта газа. Лайнер сжимался под воздействием тока 300 кА, получаемого от конденсаторной батареи 3.2 кДж, четверть периода разряда 0.7 мкс. Показано, что выход излучения при $h\nu < 1$ кэВ имеет максимум при первоначальном диаметре 5 см, при $h\nu < 1$ кэВ выход излучения монотонно нарастает при уменьшении первоначального диаметра. Проанализирована роль вкладов кинетической энергии, получаемой при разгоне лайнера, и джоулевского нагрева.

Введение

Высокотемпературная плотная плазма, получаемая при сжатии полой газовой оболочки (лайнера), представляет большой интерес с точки зрения создания малогабаритного источника рентгеновского излучения киловольтного и субкиловольтного диапазонов. В последние годы эта проблема интенсивно исследуется и можно назвать ряд работ [1–4], в которых рассматриваются источники излучения на основе лайнера. Существует несколько вариантов формирования такого лайнера. Это могут быть плазма, образованная истечением паров из вакуумной дуги [3], плазма газового разряда, вытекающая через капилляр в межэлектродный промежуток [4], либо ионизованная газовая струя [1, 2]. Независимо от того, каким способом формируется лайнер, одной из основных задач создания источника МРИ является оптимизация выхода излучения в зависимости от его параметров (массы, диаметра, длины). При этом желательная энергия квантов излучения зависит от области его применения. Например, для рентгенолитографии [5] требуются кванты с энергией 1–3 кэВ, позволяющие формировать изображение на фоторезисте через маску разумной толщины, нанесенную на кремниевый фотосаблон. Для рентгеновской микроскопии требуются кванты субкиловольтной энергии, обеспечивающие лучший контраст в биологических объектах [6]. Кроме того, при одной и той же энергии, вложенной в плазму, максимальный высвет в том или ином диапазоне энергий квантов зависит от атомного номера материала [6]. В данной работе мы провели исследования высвета в двух диапазонах: в областях энергий $h\nu = 0.3–0.1$ и 1–5 кэВ для различных газов. При этом мы стремились подобрать такие условия сжатия лайнера, чтобы момент образования плотной высокотемпературной плазмы на оси совпадал по времени с максимумом тока, так как именно в этом случае обеспечиваются наилучшие условия для передачи энергии магнитного поля тока лайнера в кинетическую энергию последнего. Для выполнения этого условия мы выбирали параметры лайнера согласно выражению, полученному в [7],

$$mr_0^2 = 10^{-3} I_0^2 t_{\text{фр}}^2, \quad (1)$$

где I_0 — амплитуда тока (А); $t_{\text{фр}}$ — фронт тока (с) (для периодического разряда, $t_{\text{фр}} \approx T/4$); m — погонная масса лайнера (г/см); r_0 — начальный диаметр лайнера (см.).

Методика эксперимента

Эксперименты по оптимизации МРИ при сжатии лайнеров были проведены на установке, собранной на двух конденсаторах ИК-50/3. Собственная индуктивность конденсаторов 20 нГн, индуктивность ошиновки и разрядников 13 нГн при $U=30$ кВ, амплитуда тока составляла 300 кА, $T/4$ равнялось 700 нс, энергозапас 2.3 кДж. В установке использовались специально разработанные для конденсаторов ИК-50/3 низкоиндуктивные разрядники с высоким уровнем синхронизации запуска (разброс не более 10 нс). Благодаря тому что рабочее напряжение конденсаторов значительно ниже паспортных данных, достигается значительное увеличение срока службы установки в целом без замены конденсаторов (до 10^4 импульсов). Размещение основных элементов разрядной камеры приведено на рис. 1.

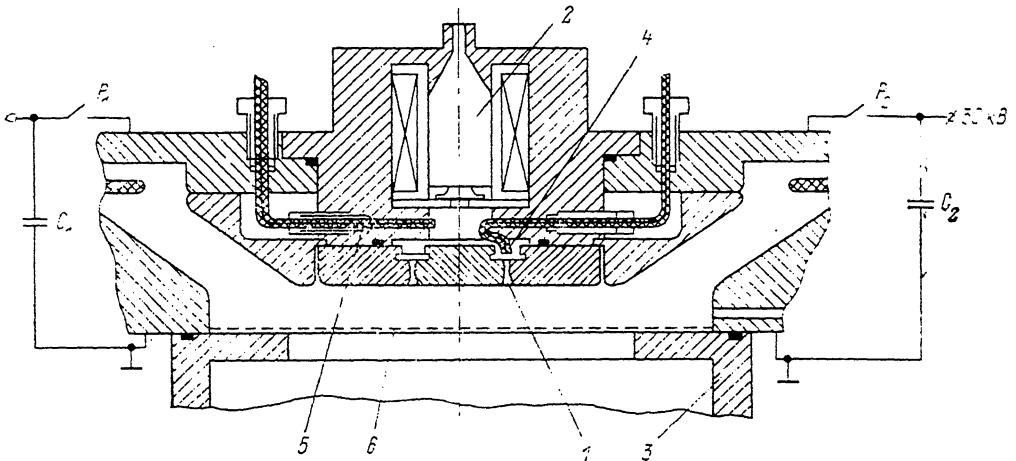


Рис. 1. Принципиальная схема установки.

1 — кольцевое сопло, 2 — клапан, 3 — диагностическая камера, 4 — разрядник предварительной ионизации, 5 — синхронизирующий разрядник, 6 — сетчатый катод.

Газовый лайнер формируется между сплошным анодом и сетчатым катодом с помощью кольцеобразного сопла 1. Перед входом в сопло располагается форкамера, которая наполняется газом при открытии электромагнитного клапана 2. При заполнении форкамеры газом срабатывает синхронизирующий разрядник, который запускает разрядники основного контура P_1 и P_2 через время задержки t_2 . Время t_2 выбирается таким образом, чтобы погонная масса формируемого лайнера удовлетворяла условию (1). При этом следует учесть, что погонная масса m связана с давлением в форкамере p следующим соотношением:

$$m = p S_{кр} v_{zv}^{-1} \sqrt{\frac{2A\gamma}{RT(\gamma-1)}} \left(\frac{2}{\gamma+1} \right)^{\frac{\gamma+1}{2(\gamma-1)}}, \quad (2)$$

где $S_{кр}$ — площадь критического сечения; A и v_{zv} — молекулярный вес и скорость звука в газе; γ — показатель адиабаты, для одноатомного газа $\gamma=5/3$; $p=p_0 t_1^{-1} t_r$, где p_0 — давление при $t_1=t_r=7 \cdot 10^{-4}$ с.

Таким образом, изменяя p_0 или время t_1 в пределах от 300 до 700 мкс, можно всегда найти такую массу газа, которая удовлетворит при данном r_0 условию (1)

Влияние предыонизации

Предварительная ионизация осуществлялась с помощью трех искровых промежутков 4, расположенных непосредственно перед критическим сечением сопла под углом 120° относительно друг друга. Известно, что для зажигания объемного разряда необходима предварительная ионизация на уровне 10^8 — 10^7 пар ионов/см³ [8]. В нашем случае данный уровень ионизации должен быть обеспечен после истечения газа в объем диода через сопло 1. При этом электрон-ионные

пары рекомбинируют в результате процесса тройной рекомбинации. Причем время τ , в течение которого происходит рекомбинация, равно времени заполнения газом межэлектродного промежутка $\tau = d/v_{эв}M$. Для нахождения необходимо

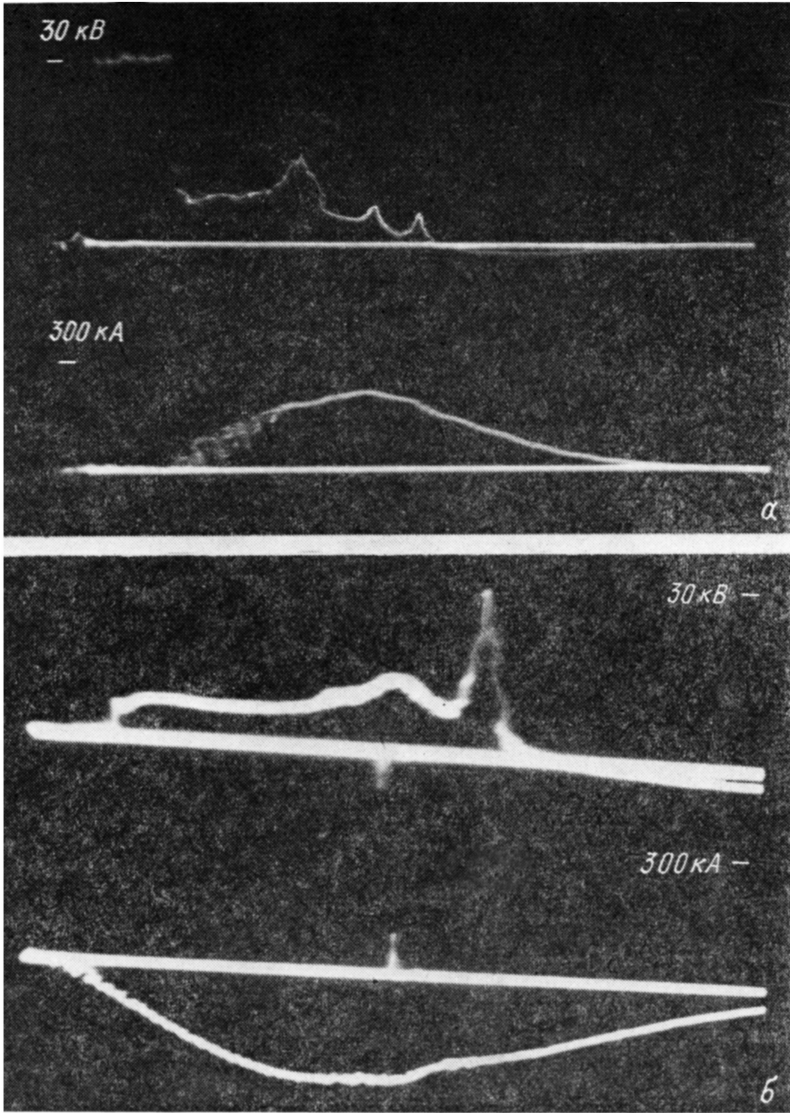


Рис. 2. Осциллограммы тока и напряжения при $n_i=0$ (а) и 10^8 см^{-3} (б).

димой величины ионизации в форкамере воспользуемся уравнением рекомбинации

$$\frac{dn_e}{dt} = -\alpha n_e^2 n_i, \quad (3)$$

где α — коэффициент тройной рекомбинации, для инертных газов $\alpha = 10^{-23} \text{ см}^6/\text{с}$; n_e и n_i — концентрация электронов и ионов в газовой струе, $n_e = n_i$.

Решение (3) запишется как

$$n_e = (n_i^2 - 2\alpha t)^{-1/2}. \quad (4)$$

Таким образом, если мы хотим иметь непосредственно в лайнере количество ионов на уровне $\sim 10^8 \text{ см}^{-3}$, то согласно (4) и с учетом $\tau = 10^{-5} \text{ с}$ в форкамере должны иметь $n_i = 10^{14} \text{ см}^{-3}$. При типичных величинах $p_0 = 1-3 \text{ атм}$ степень ионизации в форкамере должна быть $\approx 10^{-5}$. В нашем случае указанная сте-

пень ионизации достигалась при разряде через подсвечивающие разрядники емкости 1.2 мкФ, заряженной до 4 кВ. Измерения числа пар ионов с помощью зонда, расположенного в 1 см от среза сопла, показали, что в газовой струе поддерживается $n_e = 10^{10} \text{ см}^{-3}$. В наших экспериментах отсутствие предыонизации хотя и не приводило к значительному уменьшению выхода МРИ, однако существенно ухудшало условия работы электрической изоляции в диодной камере. При отсутствии предыонизации возникала задержка между моментом появления потенциала на высоковольтном электроде и началом протекания тока по лайнеру. В результате к изолятору в течение 500—600 нс прикладывалось все напряжение батареи, что приводило к его пробою. На рис. 2 приведены осциллограммы напряжения на лайнере и тока при отсутствии и наличии предыонизации, иллюстрирующие вышесказанное.

Экспериментальные результаты

Прежде чем переходить к экспериментальным данным по выходу МРИ, остановимся на результатах, связанных с динамикой лайнера. В целом динамика сжатия лайнера микросекундным импульсом тока мало отличается от аналогичной на машинах с наносекундным фронтом [7, 11]: процесс сжатия доста-

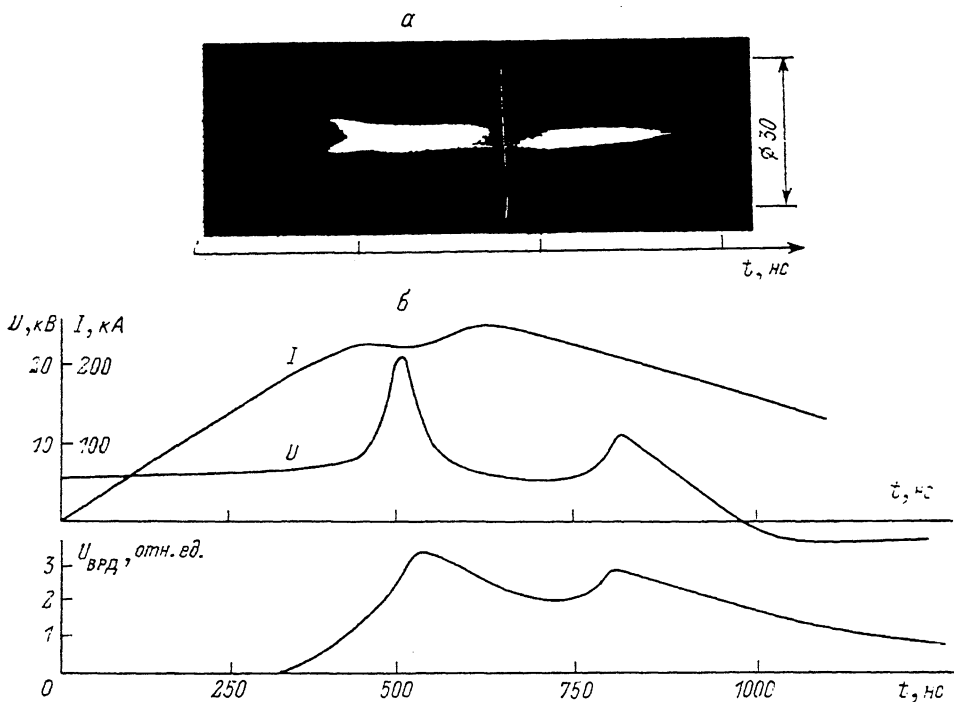


Рис. 3. Хронограмма сжатия лайнера, осциллограмма напряжения (а) и сигнал открытого ВРД (б).

Газ — гелий, начальный диаметр 3 см.

точно хорошо описывается нольмерной моделью, скорость сжатия до 10^7 см/с . Однако в том случае, если сжатие происходит несколько (на 40—50 нс) ранее максимума тока, образовавшийся на оси плазменный столб испытывает несколько колебаний. На рис. 3 приведены хронограмма сжатия лайнера, импульсы напряжения и тока, а также осциллограмма излучения, зарегистрированного вакуумным рентгеновским диодом (ВРД). Видно, что как первое, так и второе сжатия сопровождаются увеличением напряжения на лайнере и соответствующим импульсом излучения, регистрируемым ВРД. Вместе с тем положение пинча при повторном сжатии несколько не совпадает с осью лайнера (рис. 3), что приводит к увеличению диаметра излучающей области и плохой воспроизводимости положения излучающего столба от выстрела к выстрелу.

В том случае, если сжатие происходит через 40—70 нс после максимума тока, второе сжатие не регистрировалось, что хорошо видно, например, из осциллограммы напряжения, приведенной на рис. 2, б. Так как энергия, передаваемая плазме в результате второго сжатия невелика, то мы стремились обеспечить сжатие лайнера за максимумом тока. Это исключает повторные сжатия пинча, хотя и приводит к некоторому уменьшению выхода излучения в субкиловольтном диапазоне.

Как уже отмечалось, измерения выхода излучения были проведены в двух диапазонах: 0.288—0.135 и 0.8—4 кэВ. В первом случае измерения проводи-

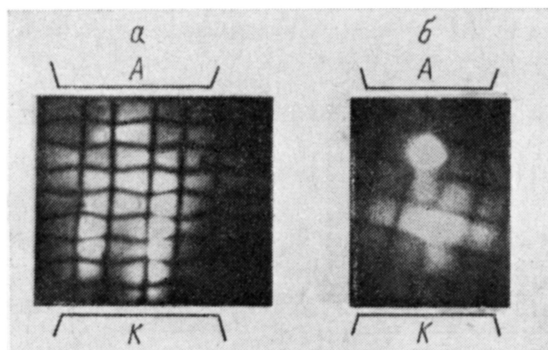


Рис. 4. Обскурограммы в диапазоне $h\nu > 0.8$ кэВ.

r_0 , см: а — 0.35, б — 2.6.

лись с помощью ВРД с фильтром из 1.5 мкм лавсана, во втором — с помощью камеры-обскуры, расположенной за фильтром из 3 мкм лавсана с напыленным на нем слоем алюминия 0.5 мкм. Регистрация изображений производилась на фотопленку, зависимость плотности почернения от числа квантов которой бралась из [9]. При этом регистрация излучения велась одновременно с помощью двух камер-обскур. Одна из них располагалась по оси камеры таким образом, чтобы входное окно находилось на одной оси с осью лайнера; вторая камера-обскура располагалась под углом 45° к оси. На рис. 4 приведены обскуро-

Т а б л и ц а 1

Длина лайнера, см	Количество излученных квантов		
	Ar	Ne	Kr
0.5	$0.8 \cdot 10^9$	$0.9 \cdot 10^9$	$0.45 \cdot 10^9$
1.5	$0.9 \cdot 10^9$	$1.4 \cdot 10^9$	$1 \cdot 10^9$

граммы, полученные при сжатии криптонового лайнера с начальным радиусом 1.2 и 2.6 см. Видно, что в результате сжатия при $r_0=2.6$ см образуется плазменный столб, высота которого равна межэлектродному расстоянию, а поперечный размер 0.2—0.3 см, при $r_0=1.2$ см на обскурограмме регистрируются лишь отдельные яркие точки, расположенные вблизи осевой линии. При размещении камеры-обскуры на одной оси с лайнером были проведены измерения количества квантов, излучаемых с торца лайнера, при различной его длине. Результаты измерений для $r_0=2$ см приведены в табл. 1.

На рис. 5, а приведена зависимость числа квантов с энергией более 0.8 кэВ от диаметра аргонового, неоновового и криптонового лайнеров при его длине $l=1.5$ см. Помимо указанных газов измерения были проведены также для ксенона, однако величина излучения при его использовании на порядок ниже величин, полученных при использовании других, более легких инертных газов. Точки на кривых получены при усреднении экспериментальных данных по

7—10 выстрелам. Абсолютную интенсивность излучения можно оценить, если воспользоваться данными для энергии наиболее сильных спектральных линий в диапазоне 0.8—5 кэВ [10]. Для неона это линии водородоподобного иона NeX с энергией 1—1.1 кэВ, для Ar — линии гелие- и водородоподобного иона с энер-

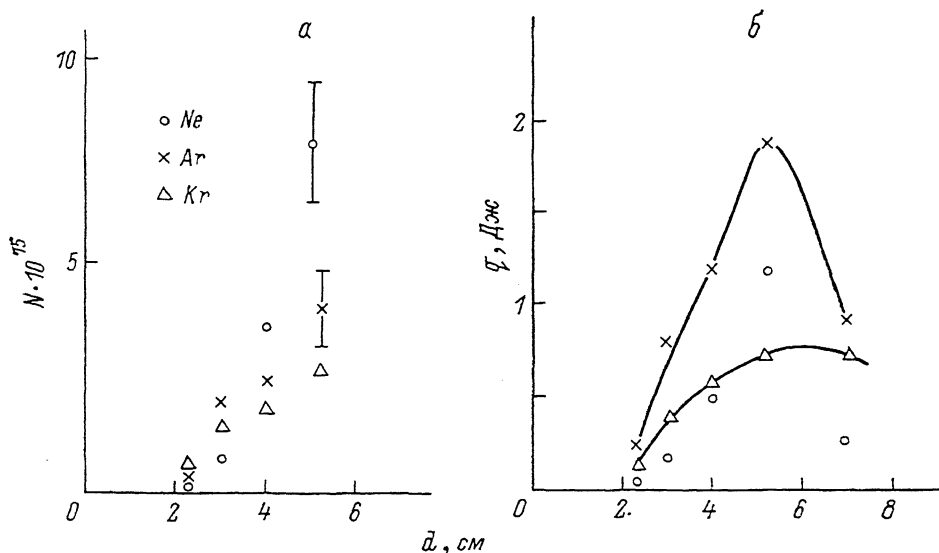


Рис. 5. Количество излученных квантов в зависимости от диаметра лайнера (а) и полная излученная энергия в зависимости от диаметра (б).

$$h\nu = 0.8 \text{ кэВ.}$$

гией 3 кэВ. Для криптона в данном диапазоне длин волн наибольший вклад в энергию излучения дают поны, в которых оптический электрон принадлежит L -оболочке с характерной энергией квантов 1.65—1.8 кэВ [10]. Результат сделанной таким образом оценки приведен на рис. 5, б. Анализ полученных результатов позволяет сделать вывод, что наибольший выход излучения в области 0.8 кэВ дают аргоновые лайнеры. Кроме того, выход излучения Ar лайнера был более стабильным по сравнению с неоновым (см. стандартные отклонения на кривой рис. 5, а). Следует отметить, что переход от первоначальных диаметров 20—30 мм к 52 мм сопровождается увеличением диаметра излучающей области. В табл. 2 приведен диаметр излучающей области при различных величинах r_0 .

Таблица 2

d , см	Ar	Kr
2.4	0.08	0.1
3.0	0.1	0.1
4.0	0.1	0.15
5.2	0.5	0.3

На рис. 6 приведены зависимости выхода излучения при $h\nu = 0.288—0.135$ кэВ от диаметра для Xe, Ar и Kr. Неоновый лайнер в указанном диапазоне излучает не более 0.1—0.2 Дж при любом диаметре. В отличие от килоэлектронвольтового диапазона в субкиловольтном диапазоне максимум излучения лежит в области малых диаметров.

Обсуждение результатов

Из приведенных на рис. 5 и 6 данных следует, что оптимальные с точки зрения выхода излучения диаметры лайнера различны для различных диапазонов энергий для всех газов, кроме неона. Так, для диапазона $h\nu = 0.3—0.135$ кэВ энергия излучения максимальна при $r_0 = 0.35$ см, для $h\nu > 1$ кэВ энергия излучения максимальна при $r_0 = 2.6$ см. На наш взгляд, данная ситуация может быть связана с существованием различных механизмов нагрева плазменного столба, образованного в результате сжатия лайнера. Действительно, уравнение энергобаланса такого плазменного столба складывается как из кинетической

энергии E_k , вложенной в плазму в процессе разгона, так и из омического нагрева плазменного столба P_Ω

$$P_{\text{всх}} = P_\Omega - \frac{d}{dt}(E_k + E_i), \quad (5)$$

где $P_{\text{всх}}$ — мощность, излучаемая столбом; E_i — внутренняя энергия плазмы. Финальная скорость сжатия при линейно нарастающем токе и $r_0/r_f = 10$ может быть оценена как

$$v_f \approx 5 \frac{r_0}{t_{\text{ож}}}, \quad (6)$$

если масса лайнера выбрана таким образом, что $t_{\text{сж}} = t_{\text{фр}}$. Тогда

$$E_k = 25 \frac{M N r_0^2}{t_{\text{фр}}^2}, \quad (7)$$

где M — масса иона, N — погонное число частиц.

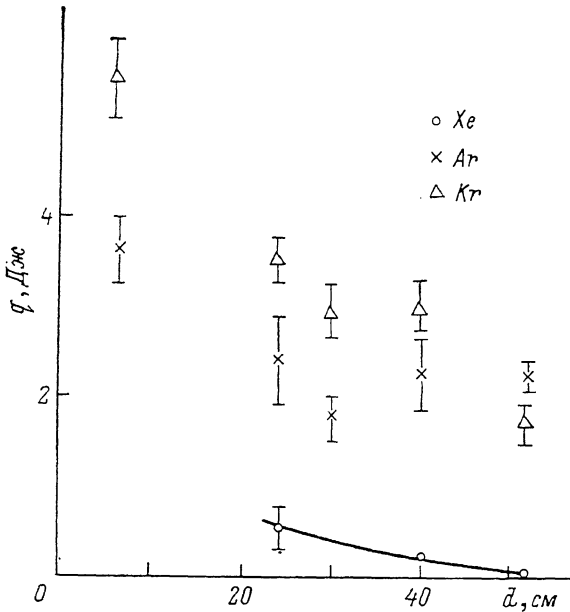


Рис. 6. Полная излученная энергия в диапазоне 0.288—0.13 кэВ в зависимости от диаметра лайнера.

В то же время для мощности омического нагрева независимо от того, какова физическая природа омического сопротивления η , справедливо, что

$$P_\Omega = \frac{\eta I_0^2}{\pi r^2}. \quad (8)$$

Выражения (7), (8) и графики рис. 5, 6 позволяют нам сделать допущение, что в плазменном столбе существуют по крайней мере две области с различными температурами. В одной из этих областей энергия выделяется в результате термализации энергии ионов, разогнанных до скоростей v_f при сжатии лайнера. Температура плазмы достигает в этой области 0.5—0.8 кэВ при $v_f = 1-2 \times 10^7$ см/с. Вообще говоря, при увеличении начального диаметра появление излучения с энергией порядка 1—3 кэВ должно было бы носить пороговый характер. К сожалению, этот процесс не выражен достаточно четко из-за наличия микропинчевых образований в плазменном столбе, которые также вносят свой вклад в излучение квантов с энергией $h\nu > 1$ кэВ: при $r_0 = 1.2$ см все излучение с $h\nu > 1$ кэВ идет из отдельных пятен, при $r_0 = 2.6$ см излучается сплошной столб (рис. 4). Кинетическая энергия лайнера при постоянной величине тока и

момента сжатия в первом приближении не зависит от радиуса лайнера. Однако при слишком больших радиусах линейная плотность будет так мала, что приведет к уменьшению выхода излучения, так как $P_{\text{изл}} \sim N^2 \pi^{-1} r_0^2$. В наших экспериментальных условиях такое уменьшение излучаемой мощности происходит при $r_0 > 2.6$ см.

Поведение зависимости $\epsilon = f(r_0)$ для $h\nu = 0.3 - 0.135$ кэВ может быть легко интерпретировано, если считать, что энергия вкладывается в квазистационарной фазе существования плазменного столба. В этом случае температура излучающей области составляет не более чем 70—80 эВ. В пользу этого предположения говорят и сравнительно большая длительность импульса напряжения на плазменном столбе, значительно превышающая рассчитанное по одномерной модели время существования пинча, и хронограмма сжатия лайнера, демонстрирующая существование квазистационарного плазменного столба в течение ~ 150 нс. Повышение выхода излучения в данном диапазоне при переходе от $r_0 = 3.5$ к 0.35 см, кроме того, связано с увеличением концентрации плазмы.

Воспользовавшись данными электротехнических измерений, можно сравнить величину энергии W , вложенной в плазму во время сжатия лайнера, с излученной энергией. Величина W , определенная по осциллограммам тока, напряжения и dI/dt , составляет 200—400 Дж и значительно колеблется от выстрела к выстрелу. Доля энергии, излученной в килоэлектронвольтном и субкилоэлектронвольтном диапазоне (рис. 5 и 6), составляет 1 и 2—3 % соответственно. Интересно сопоставить этот результат с результатами других авторов, полученными при токах ~ 0.3 МА. Наши результаты очень близки к результатам, полученным в [4]: в диапазоне 0.288—0.1 кэВ аргоновый лайнер излучает 5 Дж, что соответствует 0.5 % от энергии, запасаемой в батарее. Следует отметить, что коэффициент полезного действия резко возрастает при увеличении тока через лайнер: при 1—1.5 МА в диапазоне 0.288—0.1 кэВ излучается 15—20 % от вложенной в лайнер энергии [7, 11]. Повышение КПД, по-видимому, связано как с увеличением массы сжимаемого лайнера ($P_{\text{изл}} \sim N^2$), так и с увеличением роли омического нагрева при повышении амплитуды тока.

Выводы

При сжатии газовых лайнеров найдена оптимальная величина диаметра лайнера ($d = 5$ см), которая обеспечивает максимальный выход излучения при энергии квантов > 1 кэВ. В субкилоэлектронвольтовой области максимальный выход излучения обеспечивается при небольших (< 1 см) диаметрах газового лайнера. Данное явление связано со значительной ролью омического нагрева в энергобалансе лайнера.

Список литературы

- [1] Fisher A., Mako F., Shiloh J. // Rev. Sci. Instrum. 1978. Vol. 49. P. 872—873.
- [2] Pearlman J., Riordan J. C. // J. Vac. Sci. and Technol. 1981. Vol. 19. P. 1190—1195.
- [3] Бахит Р. Б., Кабламбаев Б. А., Ратагин Н. А., Поскоин В. // ПТЭ. 1988. № 1. С. 56—59.
- [4] Lougheed C. D., Kekez M. M., Lan J. H., Gupta R. P. // JAP. 1989. Vol. 65. N 3. P. 978—991.
- [5] Okada I., Saitoh Y., Itabashi S., Yoshihara H. // J. Vac. Technol. 1986. Vol. B4. N 1. P. 243—247.
- [6] Mochizuki T., Yamanaka C. // SPIE. 1986. Vol. 733. P. 23—27.
- [7] Дацко И. М., Бахит Р. Б., Лучинский А. В. и др. // ЖТФ. 1989. Т. 59. Вып. 2. С. 57—63.
- [8] Королев Ю. Д., Месяц Г. А. Автоэмиссионные и взрывные процессы в газовом разряде. Новосибирск: Наука, 1982. 252 с.
- [9] Дацко И. М., Слабковская Н. А. и др. // ПТЭ. 1987. № 2. С. 43—45.
- [10] Burkhalter P. G., Shiloh J., Fisher A., Cowan R. // JAP. 1979. Vol. 50. N 7. P. 4532—4540.
- [11] Gersten M., Clark W., Rauch J. E. et al. // Phys. Rev. 1986. Vol. A33. N 1. P. 477—484.