

Math-Net.Ru

Общероссийский математический портал

М. И. Беловолов, Д. З. Гарбузов, Е. М. Дианов, С. В. Зайцев, А. П. Крюков, И. С. Тарасов, Токовые перестроечные характеристики InGaAsP/InP-гетеролазеров с внешним дисперсионным резонатором,
Письма в ЖТФ, 1988, том 14, выпуск 23, 2116–2120

<https://www.mathnet.ru/pjtft2410>

Использование Общероссийского математического портала Math-Net.Ru подразумевает, что вы прочитали и согласны с пользовательским соглашением

<https://www.mathnet.ru/rus/agreement>

Параметры загрузки:

IP: 18.97.9.168

21 мая 2025 г., 02:38:11



- [5] С и т н о в М.И. – Письма в ЖТФ, 1988, т. 14, в. 1, с. 89–92.
- [6] К а р п м а н В.И. Нелинейные волны в диспергирующих средах. М.: Наука, 1973. 175 с.
- [7] Г а л е е в А.А., С а г д е е в Р.З. В сб.: Вопросы теории плазмы. М.: Атомиздат, 1973, в. 7, с. 3–145.
- [8] Ц и н ц а д з е Н.Л. – ЖЭТФ, 1970, т. 59, в. 10, с. 1251–1253.
- [9] Ш а п и р о В.Д., Ш е в ч е н к о В.И. – ЖЭТФ, 1969, т. 57, в. 12, с. 2066–2078.
- [10] К у з е л е в М.В., Р у х а д з е А.А. – Физика плазмы, 1981, т. 7, в. 1, с. 91–96.
- [11] М е е р с о н В.И., С а с о р о в П.В., Ш к л я р Д.Р. – Физика плазмы, 1980, т. 6, в. 5, с. 1074–1080.

Поступило в Редакцию
22 июля 1988 г.

Письма в ЖТФ, том 14, вып. 23

12 декабря 1988 г.

ТОКОВЫЕ ПЕРЕСТРОЕЧНЫЕ ХАРАКТЕРИСТИКИ
InGaAsP/InP –ГЕТЕРОЛАЗЕРОВ С ВНЕШНИМ
ДИСПЕРСИОННЫМ РЕЗОНАТОРОМ

М.И. Б е л о в о л о в; Д.З. Г а р б у з о в,
Е.М. Д и а н о в, С.В. З а й ц е в,
А.П. К р ю к о в, И.С. Т а р а с о в

Интерес к изучению свойств полупроводниковых лазеров с внешним резонатором (ПЛВР), несмотря на большое количество работ, по-прежнему не ослабевает. Это объясняется тем, что для некоторых практических применений (когерентная оптическая связь, лазерная спектроскопия) именно внешний резонатор обеспечивает одночастотный режим работы лазера с узкой (< 1 мГц) или предельно узкой (< 1 кГц) линией генерации. Кроме того, у ПЛВР в режиме автостабилизации одночастотной генерации значительно расширяется диапазон непрерывной перестройки частоты. Режим автостабилизации подробно исследовался в работах [1, 2]. Здесь отметим, что в режиме автостабилизации, в отличие от обычного одночастотного режима, отсутствуют периодические изменения мощности генерации, вызванные переключением продольных мод внешнего резонатора (при изменении тока или длины внешнего резонатора). Одночастотная генерация в этом случае во всем диапазоне тока (или во всем диапазоне изменения длины внешнего резонатора) от возникновения и до срыва происходит на одной моде.

В упомянутых выше работах исследовались ПЛВР с активным элементом на основе *AlGaAs* ($\lambda \sim 0.85$ мкм). Однако этот

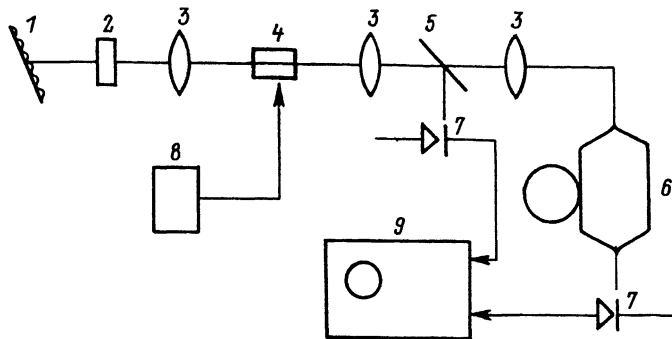


Рис. 1. Блок-схема установки. 1 - дифракционная решетка 600 штр/мм, 2 - эталон Фабри-Перо ($d = 6$ мм, $F = 5$), 3 - микрообъектив, 4 - лазер, 5 - полупрозрачное зеркало, 6 - волоконный интерферометр Маха-Цендера, 7 - фотоприемник, 8 - генератор тока, 9 - запоминающий осциллограф.

диапазон длин волн не перспективен для создания длинных когерентных линий связи. В настоящей работе исследовались токовые перестроечные характеристики одночастотных ПЛВР с активным элементом на основе $InGaAsP/InP$ ($\lambda \sim 1.3$ мкм), перспективных для осуществления скоростной когерентной связи на большие расстояния.

Эксперимент проводился по методике, хорошо себя зарекомендовавшей и описанной в [3]. Отличие состояло в том, что в данной работе нами был применен цельноволокнный интерферометр Маха-Цендера с двумя ответвителями на одномодовых световодах. Регистрация сигнала биений двух интерферирующих световых полей HE_{11} -мод проводилась на выходе второго ответвителя (см. рис. 1). Такая схема регистрации сигнала значительно проще применявшейся в [3] и, кроме того, обладает повышенной светосилой.

Во внешнем резонаторе нами использовались инжекционные лазеры двух типов: опытные мезаполосковые гетеролазеры раздельного ограничения с тонкими ($d_a < 500 \text{ \AA}$) активными областями [4] (квантоворазмерные гетеролазеры), далее тип I, и активные элементы от обычных мезаполосковых зарощенных гетеролазеров, далее тип II. Лазеры типа I наиболее перспективны для создания перестраиваемых источников с узким спектром генерации. Объясняется это тем, что размерное квантование и соответствующие изменения в энергетическом спектре активной области приводят к повышенной нелинейности оптических свойств при меньших значениях оптической мощности генерации лазеров. Это должно приводить к повышенной устойчивости одночастотной генерации (возникновению режима автостабилизации) и к увеличению диапазона плавной перестройки частоты генерации при изменении тока накачки. Плавная перестройка ПЛВР

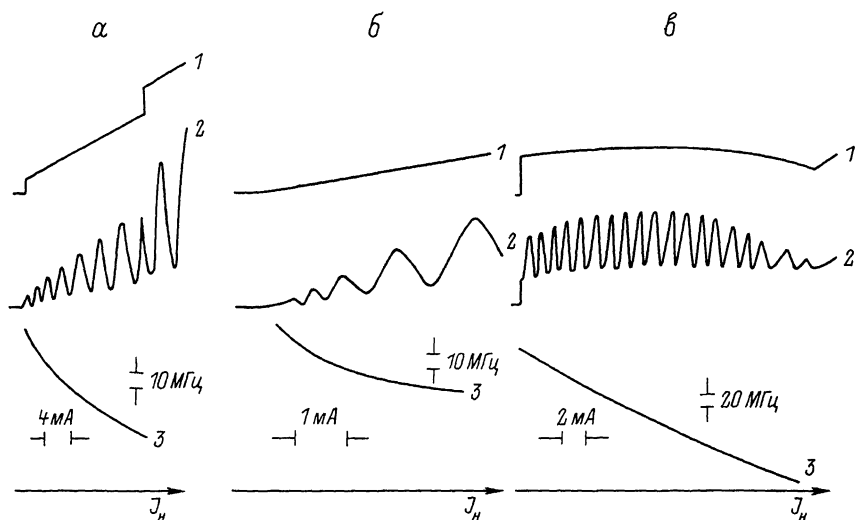


Рис. 2. Ватт-амперные характеристики лазеров $P(J_H)$ (кривые 1), осцилляции оптической мощности на выходе волоконного интерферометра Маха-Цендера $P_{\text{имц}}(J_H)$ (кривые 2), перестроенные характеристики частоты генерации $\nu(J_H)$ (кривые 3).

осуществлялась пилообразными или треугольными импульсами тока со скоростью нарастания ~ 5 мА/мс. В случае, если лазер излучал в одночастотном режиме, на выходе интерферометра Маха-Цендера при изменении тока накачки наблюдались осцилляции мощности $P_{\text{имц}}(J_H)$. Зависимость фазы осцилляций от J_H позволяла определять перестроенную характеристику $\nu(J_H)$ ПЛВР (см. [3]). Один период осцилляций на выходе интерферометра (при разности длин плеч $\Delta L = 20$ м) соответствует изменению частоты на 10 МГц.

На рис. 2 приведены зависимости $P(J_H)$ и $P_{\text{имц}}(J_H)$ для лазеров типа I с различным характером перехода в одночастотный режим генерации. Лазер мог переходить в одночастотный режим скачком, при этом пороговый ток $J_{\text{пор}}$ снижался на 15–20 мА (рис. 2, а). Кроме того, настройкой внешнего резонатора можно было добиться плавного включения одночастотного режима при мощностях генерации на уровне мощности в спонтанном режиме без внешнего резонатора и при таком же снижении $J_{\text{пор}}$ (рис. 2, б). При увеличении тока мощность линейно растет. Затем происходит срыв одночастотной генерации, после чего лазер вновь переходит в одночастотный режим на другой моде.

На рис. 2, в для лазеров типа I показаны зависимости $P(J_H)$ и $P_{\text{имц}}(J_H)$, которые имеют иной вид. При некотором значении тока накачки мощность генерации скачкообразно возрастает. В дальнейшем при увеличении тока мощность плавно уменьшается до срыва одночастотного режима, что объясняется смещением собственной моды лазера по резонансу внешнего резонатора.

Тип I	$J_{\text{пор}}^0 / J_{\text{пор}}$	ν_d , МГц	J_d , мА	$d\nu/dJ$, МГц/мА
39-532	0.86	90	18	2
73-714	0.9	110	20	2
43-532	0.8	240	22	3
46-532	0.9	50	10	1
18-714	0.9	80	20	2
48-532	0.87	50	18	2
Тип II				
1	1.0	30	6	4
2	1.0	30	7	4
3	1.0	50	7	7

Доказательством того, что во всех этих случаях наблюдается автостабилизация одночастотной генерации, служит следующий факт. При уменьшении эффективности связи лазера и внешнего резонатора на зависимости $P(J_H)$ появляются периодические скачки (по модам внешнего резонатора), фаза осцилляций на выходе интерферометра Маха-Цендера так же скачкообразно меняется, лазер переходит в обычный одночастотный режим генерации [2].

У лазеров типа II характер поведения в одночастотном режиме качественно совпадал с изображенным на рис. 2, а. Отличие состояло в том, что, во-первых, пороговый ток у лазеров типа II во внешнем резонаторе не изменялся. Во-вторых, диапазон существования одночастотного режима по току и диапазон непрерывной перестройки частоты были существенно меньше. В-третьих, ширина линии излучения ($\Delta\nu$), определявшаяся по методике работы [5], у лазеров типа II была на порядок больше, чем у лазеров типа I. В таблице приведены отношения пороговых токов лазеров с внешним резонатором и без него ($J_{\text{пор}}^0 / J_{\text{пор}}$), данные по диапазону перестройки частоты в режиме автостабилизации (ν_d), диапазону тока, в котором лазер излучает в одночастотном режиме (J_d), а также скорости изменения частоты от тока накачки ($d\nu/dJ$) для исследованных лазеров. Причем для ($d\nu/dJ$) приводится минимальное значение (при максимальной эффективности связи лазера и внешнего резонатора).

Таким образом, исследования, проведенные по усовершенствованной методике, показали, что квантоворазмерные лазеры с внешним дисперсионным резонатором обладают повышенной стабильностью генерации в одночастотном режиме и перестроечный коэффициент $d\nu/dJ$ для них обычно лежит в пределах 1-5 МГц/мА. Вследствие этого при автостабилизации одночастотной генерации интервал тока, в котором существует одночастотный режим, достигает 10-22 мА, а интервал непрерывной перестройки частоты при этом составляет 50-240 МГц. Обращает на себя внимание линейный

рост мощности генерации при увеличении тока накачки в режиме автостабилизации (рис. 2, а, б). Есть предпосылки к тому, что такое поведение лазеров вызвано дополнительным боковым ограничением волновода, возникающим вследствие инжекции тока через активную область и образования теплого волновода. Это должно приводить к перераспределению вкладов теплового и электронного механизмов в показатель преломления. С ростом тока накачки внешний резонатор лазеров в случае, представленном на рис. 2, в, расширяется быстрее, чем в случае рис. 2, а, б, когда добротность внешнего резонатора на всем интервале перестройки изменяется слабо. Для окончательного ответа на вопрос о физических механизмах перестройки спектра одночастотной генерации квантоворазмерных лазеров в внешнем резонаторе необходимы дополнительные исследования.

Л и т е р а т у р а

- [1] Богатов А.П., Елисеев П.Г., Охотников О.Г., Рахвальский М.П., Хайретдинов К.А. - Труды ФИАН, 1986, т. 166, с. 52-67.
- [2] Акульшин А.М., Баженов В.Ю., Величанский В.Л., Зверков М.В., Зибров А.С., Никитин В.В., Охотников О.Г., Саутенков В.А., Сенков Н.В., Юркин Е.К. - Квантовая электроника, 1986, т. 13, № 7, с. 1391-1400.
- [3] Баженов В.Ю., Беловолов М.И., Дианов Е.М., Дураев В.П., Крюков А.П., Пенчева В.Х., Тараненко В.Б., Швейкин В.И. - Письма в ЖТФ, 1987, т. 13, в. 12, с. 718-723.
- [4] Гарбузов Д.З., Зайцев С.В., Колышкин В.И., Кулагина М.М., Мокина И.А., Нивин А.Б., Овчинников А.В., Тарасов И.С. - Письма в ЖТФ, 1988, т. 14, в. 2, с. 99-104.
- [5] Беловолов М.И., Дианов Е.М., Кузнецов А.В., Пенчева В.Х., Сычугов В.А., Тулайкова Т.В. - Письма в ЖТФ, 1986, т. 12, в. 21, с. 1316-1320.

Поступило в Редакцию
26 мая 1988 г.