

Math-Net.Ru

All Russian mathematical portal

A. B. Shubin, E. G. Alexandrov, G. G. Harchenkov, Near optimal management trajectory of object movement,
Probl. Upr., 2010, Issue 3, 73–78

<https://www.mathnet.ru/eng/pu36>

Use of the all-Russian mathematical portal Math-Net.Ru implies that you have read and agreed to these terms of use

<https://www.mathnet.ru/eng/agreement>

Download details:

IP: 18.97.14.87

May 16, 2025, 22:59:52



БЛИЗКОЕ К ОПТИМАЛЬНОМУ УПРАВЛЕНИЕ ТРАЕКТОРИЕЙ ДВИЖЕНИЯ ОБЪЕКТА

А.Б. Шубин, Е.Г. Александров, Г.Г. Харченков

На модели корабля, описываемой системой дифференциальных нелинейных уравнений пятого порядка, рассмотрена задача расчета управления, переводящего корабль из начальной точки водного пространства в конечную с заданными фазовыми координатами и скоростью. Показано, что для такого перевода корабля требуется только пять переключений руля, рассчитанных с помощью алгоритма программного управления. Приведены результаты моделирования траекторий движения, в частности, движения по извилистому узкому каналу и движения с переменной скоростью.

Ключевые слова: оптимальное управление, подвижный объект, модель корабля, расчет управления, моделирование, траектория.

ВВЕДЕНИЕ

Зависимость траектории некоторых управляемых подвижных объектов, например, кораблей, от управления описывается довольно сложной системой нелинейных дифференциальных уравнений высокого порядка. Для надводных кораблей этот порядок в случае упрощенных моделей достигает 5–6, для подводных кораблей он еще выше. Применение известных традиционных методов формирования управляющих воздействий приводит к большому числу переключений руля и увеличению времени движения по заданной траектории, выбранной исходя из навигационной обстановки.

Поиск новых более эффективных алгоритмов управления, использующих современные ЦВМ и информацию от датчиков основных параметров движения кораблей и окружающей обстановки, привел к появлению различных методов программного управления, которые в ряде случаев оказываются оптимальным по быстрдействию, что показал А.А. Фельдбаум [1]. Позднее Л.С. Понтрягиным был разработан принцип максимума, позволяющий рассчитывать оптимальное управление во многих практических случаях [2]. Сравнительно много примеров оптимального решения задач управления можно найти в работе [3].

Некоторыми авторами предлагался прием моделирования процесса управления в ускоренном масштабе времени [4, 5]. Однако в этих работах прогнозирование траектории модели объекта использовалось лишь как помощь оператору при ручном управлении или как средство конструирования линий и поверхностей переключения знака управления, что применимо лишь в случае простых дифференциальных уравнений небольшой размерности.

В Институте проблем управления им. В.А. Трапезникова РАН предложены оригинальные способы вычисления управления сложными динамическими объектами, описываемыми дифференциальными уравнениями высокого порядка, и разработаны так называемые алгоритмы программного управления (АПУ). Реализованные на ЦВМ алгоритмы вычисляют программы кусочно-постоянного управления (в простейшем случае), позволяющие переводить объект управления из известной начальной точки в заданную конечную. При этом программа состоит по времени из n интервалов постоянства знаков управления.

В данной статье описан метод вычисления управляющего воздействия на рули, позволяющий при минимальном числе переключений руля реализовать траекторию, проходящую через заданные точки.

1. ИТЕРАТИВНЫЙ АЛГОРИТМ НАХОЖДЕНИЯ ПРОГРАММНОГО УПРАВЛЕНИЯ

Впервые итеративный алгоритм нахождения программного управления представлен в работе [6], затем был применен в работе [7]. Пусть объект описывается уравнением

$$x^{(n)} + G(x^{(n-1)}, \dots, x) = u(t), \quad u(t) = \pm 1, \quad (1)$$

где x — выходная координата объекта, $x^{(i)}$ — ее производные, $u(t)$ — управление, G — некоторая функция, t — время.

Обозначим $x = x_1$, $x^{(1)} = x_2$, ..., $x^{(n-1)} = x_n$. Совокупность фазовых координат обозначим \bar{X} .

Задача заключается в том, чтобы найти управление $0 \leq u(t) \leq T$ с n участками постоянства, переводящее объект из точки \bar{X}_0 в момент $t = 0$ в заданную точку \bar{X}_* в момент $t = T$. Предполагается, что $\bar{X}_* \in D_*$, где D_* — область достижимости, т. е. управление $u(t)$ существует. Очевидно, что область D_* зависит от вида уравнения (1), координат \bar{X}_0 и \bar{X}_* .

Управление $u(t)$ будем искать в виде знакопеременных функций, меняющих знак $n - 1$ раз, т. е. имеющих n интервалов постоянства значения. Каждую такую функцию можно однозначно определить совокупностью чисел $\bar{S} = \{s_1, s_2, \dots, s_k, \dots, s_n\}$ при помощи следующего правила: длительность k -го интервала постоянства равна $\tau_k = |s_k|$, а значение управления на этом интервале $u(t, \bar{S}) = \text{sign}(s_k)$, здесь и далее $\text{sign}(s_k) = +1$ при $s_k \geq 0$ и $\text{sign}(s_k) = -1$ при $s_k < 0$. Таким образом, совокупность \bar{S} полностью определяет управление $u(t)$ на отрезке времени $0 \leq t \leq T$, где:

$$T = \sum_1^n |s_i|.$$

Компоненты s_k совокупности \bar{S} назовем определителями интервалов управления. Фазовые координаты $x_i(t)$, также как и их конечные значения $x_i(T)$, зависят от координат точки \bar{X}_0 и управления $u(t)$, а следовательно, от определителей интервалов управления s_k , $k = 1, 2, \dots, n$.

В дальнейшем потребуется численная оценка этой зависимости в каждой точке реализации ите-

ративной процедуры. Для этого, кроме $x_i(T, s_1, \dots, s_n) = x_{i,0}$, вычисляются величины:

$$x_i(T, s_1 + \Delta, \dots, s_k, \dots, s_n) = x_{i,1},$$

$$x_i(T, s_1, \dots, s_k + \Delta, \dots, s_n) = x_{i,k},$$

$$x_i(T, s_1, \dots, s_k, \dots, s_n + \Delta) = x_{i,n},$$

где Δ — некоторое приращение, $i = 1, \dots, n$. Это позволяет получить оценку элементов матрицы чувствительности:

$$F_{i,k}(\bar{X}_0, \bar{S}) = \frac{x_{i,k} - x_{i,0}}{\Delta} = \frac{\Delta x_{i,k}(T)}{\Delta s_k} \approx \frac{\partial x_i(T)}{\partial s_k}. \quad (2)$$

В дальнейшем эта матрица даст возможность организовать эффективную процедуру вычисления \bar{S}_* — управления, приводящего фазовые координаты в заданную точку \bar{X}_* . Ее элементы $F_{i,k}$ зависят от \bar{X}_0 и \bar{S} , но поскольку \bar{X}_0 остается неизменным в одном цикле вычисления программы, обозначение функциональной зависимости от этого параметра далее опускается.

В итеративной процедуре используются также значения ошибок непопадания фазовых координат в заданные значения в конце реализации программы управления:

$$D_i(\bar{S}) = x_i^* - x_i(T, \bar{S}), \quad i = 1, 2, \dots, n \quad (3)$$

где x_i^* — заданные конечные значения координат.

Введенные обозначения позволяют описать итеративную процедуру вычисления последовательных приближений определителей интервалов:

$$s_k^{(m+1)} = s_k^{(m)} + \frac{\alpha_k}{|F_{k,k}|} D_k^{(m)}(\bar{S}^{(m)}), \quad m = 0, 1, \dots, m. \quad (4)$$

Как следует из этой формулы, устранение ошибки по k -й координате происходит путем изменения k -го определителя интервала управления. Этот прием оказывается весьма эффективным в случае, когда i -я координата является интегралом от $i + 1$ координаты. Но, как видно из рассмотренного в § 2 примера, привлекая дополнительные соображения, можно применять АПУ и в случае, когда это свойство справедливо не для всех координат.

Процедура (4) продолжается до тех пор, пока m не достигнет значения M , при котором

$$D_i^M(\bar{S}^M) = x_i^* - x_i(T^M, \bar{S}^M) \approx 0, \quad i = 1, 2, \dots, n, \quad (5)$$



т. е. когда все ошибки не станут требуемой степени малости.

Особо поясним смысл коэффициента α_i , $i = 1, \dots, n$. Главная особенность АПУ состоит в том, что устанавливается определенный порядок подстроек определителей s_k . Подстройка начинается с уменьшения ошибки по самой старшей производной. Очевидно, что ошибка D_n по самой старшей производной зависит от всех s_k , но ее подстройка до выполнения соотношения $D_n \approx 0$ происходит путем изменения только s_n и в первую очередь. Аналогично, подстройка ошибки D_{n-1} происходит вслед за подстройкой ошибки D_n и только путем изменения s_{n-1} при непрерывной подстройке s_n для поддержания соотношения $D_n \approx 0$ и т. д. Для реализации такого порядка настройки компонент \bar{S} и введены коэффициенты $\alpha_i(D_n, \dots, D_{i+1})$, которые удобно рассчитывать по формулам:

$$\begin{aligned} \alpha_n &= 1, \\ \alpha_{n-1} &= \frac{c}{c + |D_n|}, \\ &\dots \\ \alpha_i &= \alpha_{i+1} \frac{c}{c + |D_{i+1}|}, \\ &\dots \\ \alpha_1 &= \alpha_2 \frac{c}{c + |D_2|}. \end{aligned} \quad (6)$$

Постоянную c следует назначать на несколько порядков меньше максимума абсолютных значений фазовых координат объекта, описываемого уравнением (1).

Число итераций зависит от сложности задачи — размерности n , наличия нелинейностей, устойчивости решения и др. Для контроля решения на каждом шаге итерации вычисляется критерий

$$Q(m) = \sum_{i=1}^n |D_i^{(m)}|. \quad (7)$$

Решение задачи обычно начинается при $s_k = 0$, $k = 1, 2, \dots, n$. В процессе последовательного вычисления значений s_k приращение критерия $\Delta = Q^{(m)} - Q^{(m+1)}$ может менять знак. Однако, как показал опыт решения конкретных задач, начиная с некоторого шага приращение Δ становится положительным и уменьшается со скоростью геометрической прогрессии до требуемой степени малости.

2. ВЫЧИСЛЕНИЕ УПРАВЛЕНИЯ КОРАБЛЕМ В ИЗВИЛИСТОМ КАНАЛЕ

Применим описанный алгоритм для вычисления управления движением корабля.

Если не учитывать угол дрейфа (боковой снос), приближенно движение корабля можно описать системой уравнений [8]:

$$\begin{aligned} \dot{\delta} &= \begin{cases} b_1 u & \text{при } |\delta| < b_2 \\ 0 & \text{при } |\delta| = b_2, \end{cases} \\ \dot{\omega} &= -b_3 \omega + b_4 \delta v^2, \\ \dot{\varphi} &= \omega, \\ \dot{x} &= v \cos \varphi (1 - b_5 |\delta|), \\ \dot{y} &= v \sin \varphi (1 - b_5 |\delta|), \end{aligned} \quad (8)$$

здесь x, y — координаты корабля на водной поверхности; φ — угол курса; ω — угловая скорость разворота; δ — положение руля; u — сигнал управления рулем, принимает значения $-1, 0, +1$; v — скорость корабля; $b_1 - b_5$ — коэффициенты, значения которых выбраны из условия приближения траекторий к траекториям корабля небольших размеров.

Для более точного описания подвижного объекта система дифференциальных уравнений может быть усложнена включением бокового сноса при разворотах, учетом ветровых возмущений течения водной массы, изменение коэффициентов при изменении глубины и др. Усложнение дифференциальных уравнений и повышение их порядка до 6—7 не вызывает каких-либо принципиальных затруднений.

Схема объекта управления приведена на рис. 1. Символами W с индексами обозначены передаточные функции по соответствующим переменным.

Рассмотрим решение задачи вычисления управления при движении корабля по узкому каналу (рис. 2). Необходимо вычислить управление, обеспечивающее перемещение корабля из точки A в

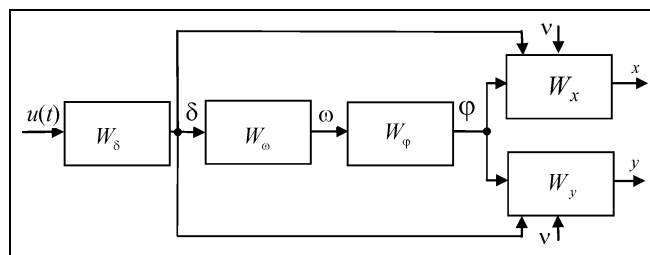


Рис. 1. Структурная схема объекта управления

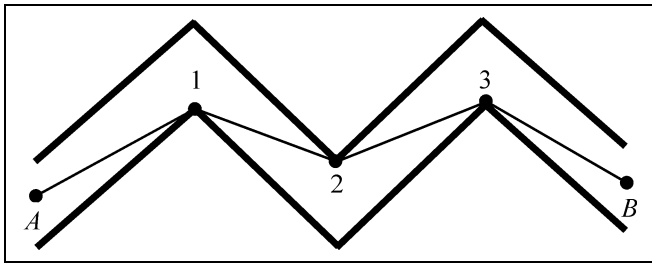


Рис. 2. Схема траектории движения корабля в извилистом канале

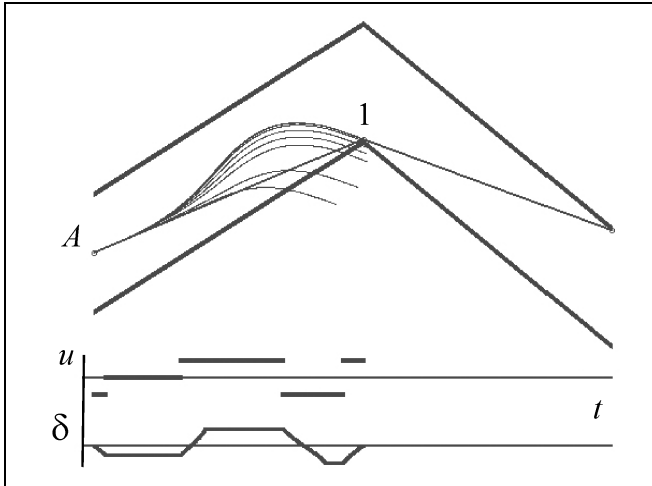


Рис. 3. Схема движения на участке A-I

точку B . Допустимое для плавания пространство ограничено ломаными линиями. Очевидно, кратчайший путь — ломаная $A123B$. Корабль, в силу своей инерционности, не может плыть по этому пути. Построим траекторию, приближающуюся к ломаной и являющуюся решением системы уравнений, описывающей динамику корабля при управлении, найденном посредством АПУ. Рассмотрим более подробно первый этап пути $A - I$.

Пусть известны коэффициенты, входящие в уравнение (8), и заданы координаты начальной точки A $x(0) = x_A$, $y(0) = y_A$, $\delta(0)$, $\omega(0)$, $\varphi(0) = \varphi_0$. Подразумевается, что $|\delta(0)| < b_2$. Известны также заданные значения координат в точках $1, 2, 3, B$.

В отличие от уравнения (1), в данном случае управление влияет на координаты x и y через угол φ (см. выражение (8)), причем координаты изменяются и при $u = 0$. Поэтому принято такое решение по распределению влияния интервалов управления на конечные значения координат: первый по времени интервал управления рассчитывается из условия, чтобы в конце его $y(T) = y_*$. Во время второго интервала управления $u = 0$, а длительность

его устанавливается такой, чтобы $x(T) = x_*$. Это целесообразно, так как производная координаты x пропорциональна величине $\cos\varphi$ а угол φ на втором интервале управления принимает небольшое значение, т. е. $\cos\varphi$ близок к единице, и конечное значение $x(T)$ гораздо больше зависит от длительности интервала, чем от значения угла φ .

Примем следующую стратегию прохождения канала. Пусть номинальное значение курса φ_0 совпадает с направлением $A - I$, а заданный угол φ^* в точке I равен углу следующего отрезка ломанной $I-2$, $\omega^* = 0$, $\delta^* = 0$, $x(T) = x_1^*$, $y(T) = y_1^*$. Поскольку система уравнений (8) имеет пятый порядок, для реализации алгоритма (2)–(5) определения программы управления, приводящего объект в заданную точку, введем обозначения:

$x_1 = y$, $x_2 = x$, $x_3 = \varphi$, $x_4 = \omega$, $x_5 = \delta$, кроме того, примем $u(\tau_2) = 0$, $\tau_2 = |s_2|$.

На рис. 3 показана траектория движения корабля (жирная линия) из точки A в точку I , найденная для случая, когда начальное значение курса φ_0 совпадает с направлением $A - I$. Изображены также

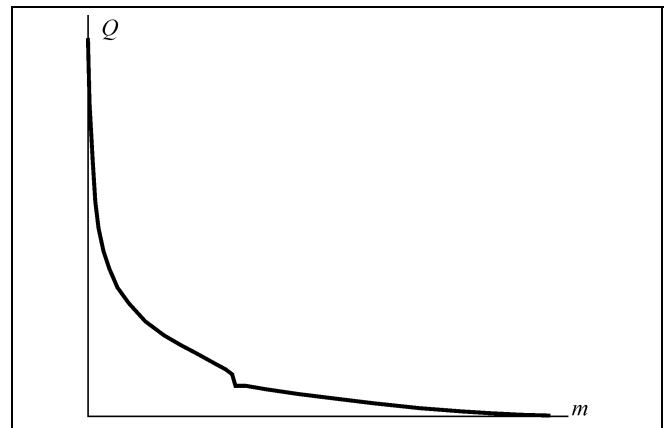
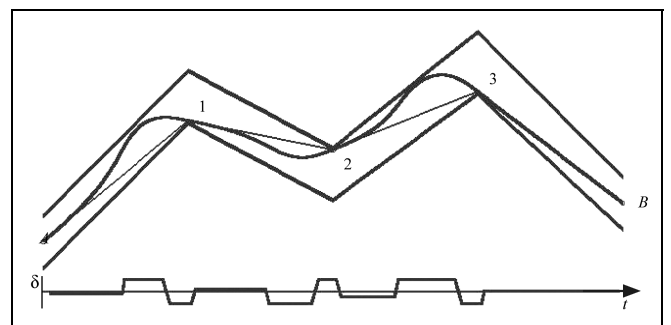

 Рис. 4. Диаграмма изменения критерия $Q^{(m)}$


Рис. 5. Результаты моделирования движения в узком канале



управление u и изменение угла δ поворота руля на интервале $A - I$.

Тонкими линиями показаны траектории корабля при управлениях, найденных в процессе итеративного подбора требуемого программного управления.

На рис. 4 представлено изменение критерия (7) в зависимости от роста числа m итераций.

На участке $I-2$ подобным образом находится следующий фрагмент программы, обеспечивающий перемещение корабля в точку B . Он состоит из пяти интервалов постоянства управляющего воздействия на положение руля. Далее аналогично находятся программы для участков $2-3$ и $3-B$.

Результаты моделирования на ЦВМ всей траектории прохождения канала приведены на рис. 5.

3. РЕШЕНИЕ ВОЗМОЖНЫХ ЗАДАЧ

Рассмотренный метод позволяет вычислить траектории движения судна при различных его параметрах и начальных условиях, например, скорости, ограничения на координаты и др. При этом легко выявляются недопустимые варианты, при которых траектория движения выходит за разрешенные пределы.

Рассмотрим маневр с изменением скорости. На рис. 6 приведена траектория корабля, движущегося с постоянной скоростью v из точки A в точку B . Тонкими линиями показана последовательность промежуточных траекторий, вычисляемых итеративным АПУ.

Пусть требуется, чтобы в точке B скорость корабля равнялась нулю и пусть закон, по которому скорость изменяется от v_0 до 0 , имеет вид:

$$v = v_0 \text{ при } 0 < t < T_1,$$

$$\dot{v} = -b_6 v \text{ при } v > v', T_1 < t < T_1 + \tau_1,$$

$$\dot{v} = -b_7 \text{ при } v \leq v', T_1 + \tau_1 < t < T_1 + \tau_1 + \tau_2. \quad (9)$$

Отсюда можно вычислить предварительно общее время снижения скорости $\tau_1 + \tau_2$ и значение $v(\tau)$ для $T_1 < \tau < T_1 + \tau_1 + \tau_2$.

Таким образом, в уравнения (8) входит переменный параметр $v(\tau)$ для $\tau = t - T_1$, где $T_2 = \sum_{i=1}^5 |s_i|$, $T_1 = T_2 - (\tau_1 + \tau_2)$, т. е. T_2 — момент окончания управления.

При первой итерации $T_k = 0$ и $T_1 < 0$. Поскольку отрицательное время не рассматривается, то при $T_1 < 0$ торможение начинается уже при $t = 0$. По мере удлинения программы управления и увели-

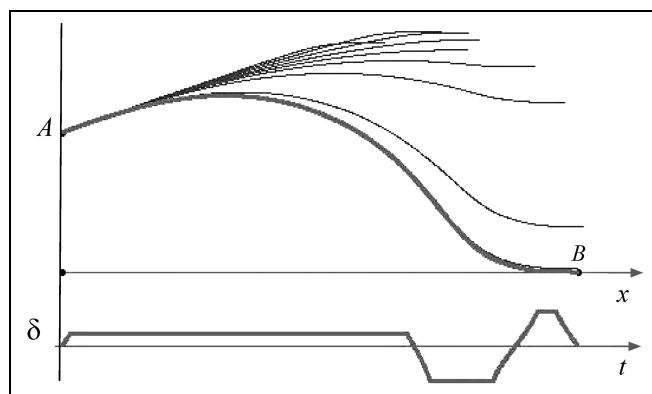


Рис. 6. Траектория движения с постоянной скоростью v без коррекции скорости

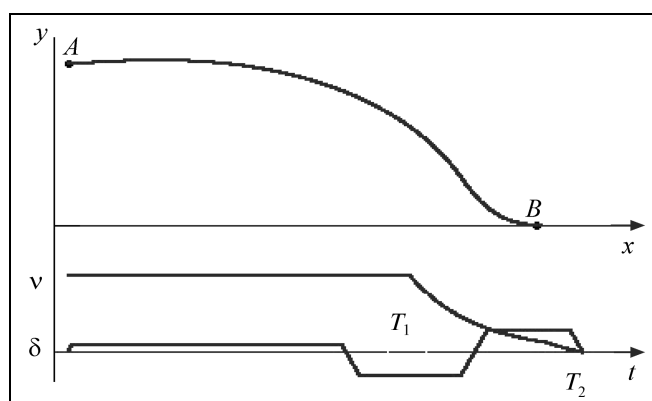


Рис. 7. Траектория корабля с переменной скоростью движения

чения значения T_k величина T_1 становится положительной. Если этого не происходит, то момент торможения ($t = 0$) выбран слишком поздно и алгоритм управления скоростью (10) не позволяет затормозить корабль в точке B . На рис. 7 показана траектория движения корабля с переменной скоростью и изменения скорости и положения руля.

ЗАКЛЮЧЕНИЕ

Показано, что с помощью простой итеративной процедуры можно найти управление, которое эффективно решает задачу перевода корабля из начальной точки в другую с заданными значениями фазовых координат.

Задача управления движением на маневре с переменной скоростью легко распространяется на случай, когда координаты заданной точки меняются с некоторой известной скоростью, т. е. решается задача приближения к плывущему кораблю с дальнейшим синхронным движением.

Отметим, что предложенный итеративный алгоритм нахождения программного управления может применяться для расчета управления, например, при:

— вычислении программы управления объектом, описываемым дифференциальными уравнениями высокого порядка (10—12);

— вычислении программы управления движением перемещения подвешенных нескольких грузов (например, трех) при условии покоя в конечной точке;

— управлении разворотом корпуса спутника при условии покоя присоединенных гибких колебательных элементов в конце управления;

— вычислении программы трехпозиционного управления (+1, 0, -1) с минимизацией суммарного времени активного управления для объектов, обладающих большой инерционностью.

ляторов и теория оптимизации систем автоматического управления. — М.: изд-во МГТУ им. Н.Э. Баумана. 2000. — 736 с.

4. *Синтез системы квазиоптимального управления механизмом вращения шагающего экскаватора-драглайна методом прогнозирования* / Ф.Б. Гулько и др. // Изв. АН СССР. Техническая кибернетика. — 1984. — № 1. — С. 59—66.
5. *Гулько Ф.Б., Крючков Л.А.* Управление с прогнозированием для неманевренной машины при парном полете // Авиакосмическая техника и технология. — 1998. — № 2.
6. *Шубин А.Б.* Построение управления, приводящего объект в заданную точку (двухточечное программное управление) // Измерения, контроль, автоматизация. — 1989. — Вып. 3.
7. *Харченков Г.Г., Шубин А.Б.* Алгоритмы программного управления ориентацией космического модуля в режиме транспортировки нежесткого груза с прогнозированием движения // Тр. X междунар. науч.-техн. семинара «Современные технологии в задачах управления, автоматизации и обработки информации». — Алушта, 2001. — С. 253—254.
8. *Першиц Р.Я.* Управляемость и управление судном. — Л.: Судостроение, 1983. — С. 206.

ЛИТЕРАТУРА

1. *Фельдбаум А.А.* Оптимальные процессы в системах автоматического управления // Автоматика и телемеханика. — 1953. — № 6. — С. 712—728.
2. *Математическая теория оптимальных процессов* / Л.С. Понтрягин, В.Г. Болтянский, Р.В. Гамкрелидзе, Е.Ф. Мищенко. — М.: Наука, 1976. — 392 с.
3. *Методы классической и современной теории автоматического управления* / Под ред. Н.Д. Егупова. Т. 2. Синтез регу-

Статья представлена к публикации членом редколлегии Б.В. Павловым.

Шубин Александр Борисович — ст. науч. сотрудник,
✉ ashoo@ipu.ru,

Александров Евгений Георгиевич — вед. инженер,

Харченков Георгий Георгиевич — науч. сотрудник,

Институт проблем управления им. В.А. Трапезникова РАН,
г. Москва, ☎ (495) 334-87-20.



С 19 по 21 октября 2010 г. в Москве, в Институте проблем управления им. В.А. Трапезникова РАН состоится X международная конференция «**Системы проектирования, технологической подготовки производства и правления этапами жизненного цикла промышленного продукта (CAD/CAM/PDM-2010)**».

Организаторы

- Российская академия наук
- Министерство образования и науки РФ
- Институт проблем управления им. В.А. Трапезникова РАН
- Международная академия информатизации
- Государственный космический научно-производственный центр им. М.В. Хруничева
- Московский технический университет связи и информатики
- Ракетно-космическая корпорация "Энергия"
- Американский благотворительный фонд поддержки информатизации, образования и науки
- МГТУ «Станкин»

Тематика конференции

- Организация структур технических и программных средств проектирования и управления. Средства взаимодействия, структуры данных, международные стандарты
- Компьютерная графика и CAD/CAM/PDM-системы в учебных процессах (программы обучения по дисциплинам, методические материалы, тестирование). Средства виртуальной реальности в промышленных системах
- Интегрированные производственные системы и управление технологическими процессами. PDM-системы
- Проектирование в машиностроении и строительстве
- Проектирование в радиоэлектронике

Более подробную информацию можно найти на сайте <http://lab18.ipu.rssi.ru>,

✉ conf18@spm.ipu.ru

☎ (495) 334-93-50, ☎ (495) 334-91-29

Председатель Оргкомитета — д-р техн. наук Артамонов Евгений Иванович
Учёный секретарь — канд. техн. наук Смирнов Сергей Владимирович