

Math-Net.Ru

Общероссийский математический портал

М. А. Падалко, П. Д. Андриющенко, К. С. Солдатов, К. В. Нефедов, Ускоренный алгоритм исчерпывающего перечисления в модели Изинга, *Дальневост. матем. журн.*, 2019, том 19, номер 2, 235–244

Использование Общероссийского математического портала Math-Net.Ru подразумевает, что вы прочитали и согласны с пользовательским соглашением
<http://www.mathnet.ru/rus/agreement>

Параметры загрузки:

IP: 34.239.153.44

2 ноября 2024 г., 23:06:12



УДК 517.5

MSC2010 30A10, 30C10, 30C15

© М. А. Падалко^{1,2}; П. Д. Андрющенко¹; К. С. Солдатов¹,
К. В. Нефедев^{1,2}

Ускоренный алгоритм исчерпывающего перечисления в модели Изинга

Приводится ускоренный алгоритм точного расчета решеток спинов в модели Изинга. Он позволяет рассчитывать на обычных персональных компьютерах двумерные решетки спинов вплоть до размеров 8×8 с периодическими граничными условиями. В свою очередь, точное решение, полученное предлагаемым методом, дает возможность проверять эффективность различных вероятностных подходов, в частности методов Монте-Карло. Алгоритм может применяться к различным типам решеток.

Ключевые слова: *модель Изинга, полный перебор, метод Монте-Карло.*

Введение

Модель Изинга представляет собой набор спинов, каждый из которых может принимать одно из двух состояний: $+1$ или -1 . Энергия взаимодействия спинов друг с другом, а также с внешним магнитным полем рассчитывается по формуле

$$E = - \sum_{\langle i,j \rangle} J_{ij} s_i s_j - H \sum_{i=1}^n s_i, \quad (1)$$

где J_{ij} — константа обменного взаимодействия (для ферромагнетика положительная, для антиферромагнетика отрицательная), символ суммы с индексом $\langle i,j \rangle$ обозначает суммирование по всем соседним узлам решетки, s_i и s_j — значения спинов, H — проекция напряженности внешнего магнитного поля [1]. Каждая конфигурация спинов обладает определенной энергией и намагниченностью. Статистическая сумма системы спинов, находящейся в тепловом равновесии с окружающей средой при температуре T , вычисляется по формуле

$$Z(T, H) = \sum_{E, M} g(E, M) \cdot \exp(-E/T - M \cdot H/T), \quad (2)$$

¹ Дальневосточный федеральный университет, 690950, г. Владивосток, ул. Суханова, 8.

² Институт прикладной математики ДВО РАН, 690041, г. Владивосток, ул. Радио, 7.

Электронная почта: mihhl108@mail.ru (М. А. Падалко), pitandmind@gmail.com (П. Д. Андрющенко), konstantin.soldatov@bk.ru (К. С. Солдатов), nefedev.kv@dvfu.ru (К. В. Нефедев).

где $g(E, M)$ — кратность вырождения состояний по энергии E и намагниченности M , E — энергия взаимодействия всех пар соседних спинов, суммирование идет по всем возможным парам значений E и M [2]. Зная статистическую сумму, можно вычислить все основные термодинамические характеристики, такие как внутренняя энергия, свободная энергия, магнитная восприимчивость, теплоемкость и др. [2] В модели Изинга $g(E, M)$ будет дискретной функцией переменных E и M [3], поэтому $g(E, M)$ можно представить в виде матрицы. Для большинства систем единственным точным способом определения $g(E, M)$ является метод исчерпывающего перечисления. Сложность такого подхода заключается в том, что необходимо перебрать все конфигурации системы, число которых равно 2^N , где N — количество спинов в системе. Время расчета методом полного перебора растет экспоненциально с увеличением числа спинов. Было проверено, что методом исчерпывающего перечисления можно рассчитать $g(E, M)$ у решеток размером 6×6 спинов (2^{36} конфигураций) за время порядка нескольких часов с использованием CPU обычных персональных компьютеров. Например, на четырехъядерном процессоре AMD Phenom(tm) II X4 970 с максимальной частотой до 3.6 ГГц с использованием распараллеливания по четырем потокам время расчета равно 1 ч 32 мин. Однако на расчет решетки 7×7 потребуется уже около полутора лет.

В работе предлагается оптимизированный метод точного расчета, позволяющий значительно сократить время вычисления дискретной функции $g(E, M)$. С использованием этого метода время вычисления решетки 6×6 для модели Изинга составляет 0.875 с при распараллеливании на четыре потока на тех же вычислительных мощностях. Метод делает доступными вычисления решеток размером 10×10 за время, приблизительно равное 1,5 ч

Знание статистической суммы позволяет тестировать эффективность различных вероятностных алгоритмов: Метрополиса [4], Свендсена–Ванга [5], Вольфа [6], Ванга–Ландау [7] и др.

1. Описание алгоритма

Идея метода заключается в выделении малой подсистемы, расчете всех ее возможных состояний и последовательном расширении ее до исходной системы. В случае прямоугольных решеток целесообразно выбрать один любой спин. На каждом шаге к подсистеме будет добавляться спин исходной системы. Процесс необходимо продолжать до тех пор, пока не будет получена исходная система.

Введем понятия открытого и закрытого спина. Будем называть спин подсистемы открытым, если число его соседей в подсистеме меньше числа его соседей в исходной системе. Т.е. спин граничит со спином, еще не включенным в рассматриваемую подсистему. В противном случае будем называть его закрытым. В процессе расчета функцию $g(E, M)$ удобно представлять в виде таблицы или матрицы, по одной оси которой отложены все возможные значения намагниченности системы, а по другой отложены все возможные значения энергии. Значение каждого элемента такой матрицы равно количеству конфигураций с соответствующими значениями энергии и намагниченности. Если конфигураций с определенными значениями энергии

и намагниченности не существует, то значение элемента матрицы будет равно нулю (рис. 1).

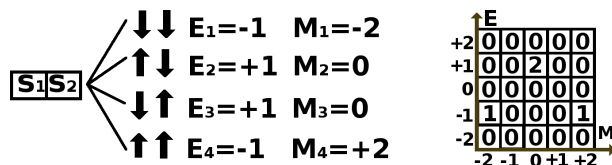


Рис. 1. Составление матрицы кратности вырождения по энергии и намагниченности для системы двух спинов: s_1 и s_2 . E и M — значения энергии и намагниченности соответственно.

Алгоритм применим только для случая, когда константа обменного взаимодействия одинакова для всех пар взаимодействующих спинов. Метод применим для систем любых размерностей.

Алгоритм состоит из 9 шагов.

- 1) Выберем малую подсистему (например, 1 спин).
- 2) Составим список открытых спинов подсистемы: $L = \{s_1, s_2, \dots, s_n\}$, n — количество открытых спинов и s_1, s_2, \dots, s_n — их номера.
- 3) Методом исчерпывающего перечисления составим матрицы вырождений по энергии и намагниченности для каждой конфигурации открытых спинов.
- 4) Расширим подсистему, включив в нее спин исходной системы.
- 5) Сделаем копию всех имеющихся матриц вырождений. Имеем теперь 2 набора матриц.
- 6) Пусть значение добавленного спина равно -1 . Для каждой конфигурации спинов из списка L рассчитаем изменения энергии и намагниченности ΔE и ΔM и сместим в соответствующих матрицах первого набора все элементы на величину ΔE по вертикали и ΔM по горизонтали. ΔE равно энергии взаимодействия добавляемого спина и спинов списка L , $\Delta M = -1$.
- 7) Пусть значение добавленного спина равно $+1$. Для каждой конфигурации спинов из списка L рассчитаем изменения энергии и намагниченности ΔE и ΔM и сместим в соответствующих матрицах второго набора все элементы на величину ΔE по вертикали и ΔM по горизонтали. ΔE равно энергии взаимодействия добавляемого спина и спинов списка L , $\Delta M = +1$.
- 8) Обновим список L , включив в него все открытые спины подсистемы и удалив закрытые.
- 9) Если расширенная подсистема равна исходной системе, то искомую матрицу $g(E, M)$ получаем алгебраическим сложением всех матриц вырождений. Завершаем расчет. Если расширенная подсистема не равна исходной системе, в

обоих наборах осуществим алгебраическое сложение матриц вырождений, соответствующих одинаковым конфигурациям спинов списка L , обновленного на шаге 8. Возвращаемся к шагу 4.

2. Работа алгоритма на примере решетки 2×2

Рассмотрим ферромагнитную 2D модель Изинга размером 2×2 с непериодическими граничными условиями. На данном примере можно детально проследить все шаги описанного выше алгоритма. Задача — получить матрицу вырождения состояний по энергии и намагнитченности. Для удобства пронумеруем спины (рис. 2).



Рис. 2. Схема нумерации спинов в решетке 2×2 модели Изинга.

Выберем в качестве начальной подсистемы спин s_1 . Схема расширения до исходной системы приведена на рис. 3. Там же введены обозначения для подсистем А, В и С. Исходная система обозначена как D. На рисунке открытые спины каждой из подсистем заштрихованы.

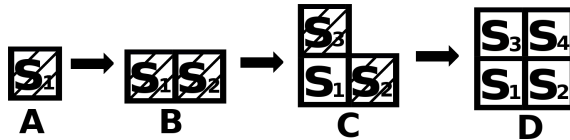


Рис. 3. Схема расширения подсистемы А, состоящей из одного спина, до исходной системы D. Заштрихованная клетка означает, что спин подсистемы является открытым.

Рис. 4 иллюстрирует первые 9 шагов алгоритма. На нем можно увидеть, как осуществляется исчерпывающее перечисление конфигураций подсистемы А на шаге 3. Далее, после добавления спина копируем набор матриц вырождений, полученных на шаге 3. Таким образом, получаем два одинаковых набора матриц. На шестом, а затем и на седьмом шаге осуществляется расчет изменений значений намагнитченности и энергии ΔE и ΔM для каждой конфигурации спинов списка L и добавляемого спина. Стоит отметить, что на шаге 9 каждой конфигурации спинов обновленного списка L соответствует только одна матрица. Полученные на данном шаге матрицы вырождений полностью описывают подсистему В. Т.к. $B \neq D$, возвращаемся к шагу 4.

На момент построения подсистемы С на шаге 4 в списке L содержится 2 спина: s_1, s_2 . На рис. 5 показана дальнейшая работа алгоритма. К подсистеме В добавляем спин s_3 . Копируем 4 матрицы вырождений во второй набор. Рассчитываем изменения энергии ΔE и намагнитченности ΔM для каждой конфигурации спинов списка

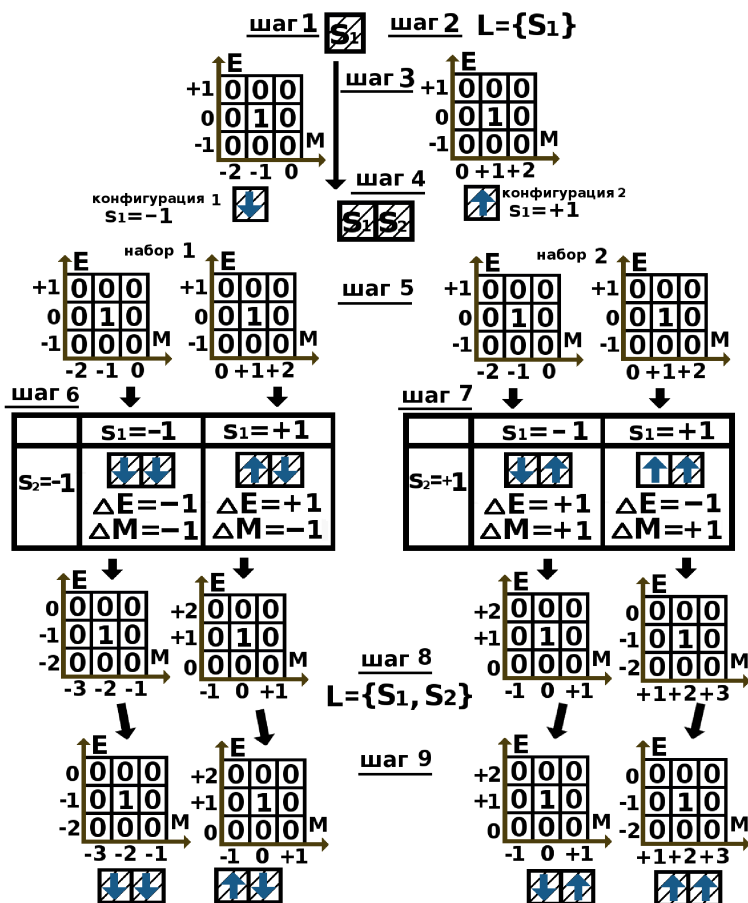


Рис. 4. Визуализация первых 9 шагов алгоритма. На схеме можно видеть расчет ΔE и ΔM , смещение элементов матриц в момент добавления спина.

$L = \{s_1, s_2\}$ для случаев $s_3 = -1$ и $s_3 = +1$. Сдвигаем элементы матриц на значения ΔE и ΔM по вертикали и горизонтали соответственно. Далее обновляем список открытых спинов L . Спин s_1 становится закрытым для подсистемы C , т.к. число его соседей в B равно 2, как и в исходной системе. Таким образом, в L войдут s_2 и s_3 . Далее осуществляем алгебраическое сложение матриц, соответствующих одинаковым конфигурациям спинов списка L . Т.к. система D все еще не построена, снова возвращаемся к шагу 4.

Расширим подсистему C , добавив к ней спин s_4 на шаге 4. Шаги 5–7 аналогичны предыдущим, будут лишь отличаться значения элементов матриц. На шаге 8 в список L не войдет ни один спин, т.к. все они станут закрытыми. К моменту выполнения шага 9 система D будет полностью построена. Т.к. мы достигли исходной системы D , необходимо алгебраически сложить получившиеся 8 матриц вырождений. Полученная матрица и есть искомая (рис. 6).

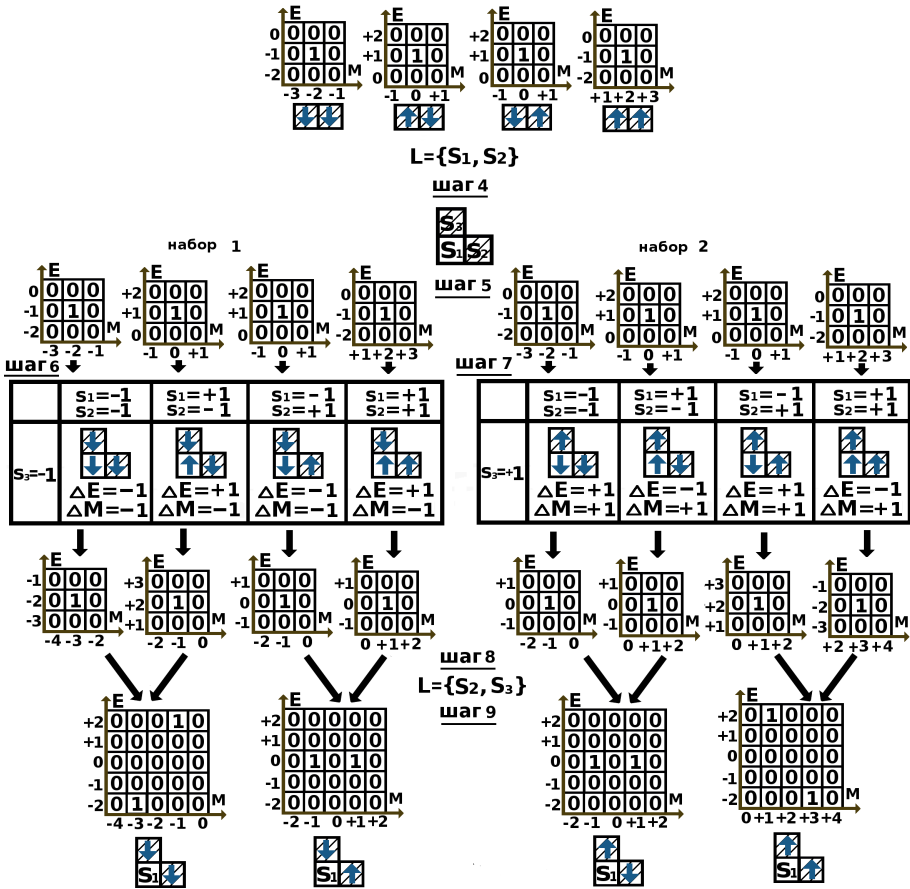


Рис. 5. Визуализация работы алгоритма для подсистемы С.

3. Анализ производительности алгоритма

В таблице 1 приведены параметры работы метода исчерпывающего перечисления на примере расчета прямоугольной решетки спинов размером $K \times K$ с периодическими граничными условиями с распараллеливанием по четырем потокам на процессоре AMD Phenom(tm) II X4 970.

Т.к. количество возможных конфигураций спинов в квадратной решетке размерами $K \times K$ равно $2^{K \cdot K}$, время расчета будет вычисляться по формуле

$$t(K) = C_1 \cdot 2^{K \cdot K}, \tag{3}$$

где C_1 — некоторая константа, определяемая реализацией алгоритма и особенностями архитектуры компьютера. С увеличением линейного размера решетки с K на $K + 1$ время расчета увеличится как

$$t(K + 1)/t(K) = 2^{2 \cdot K + 1}. \tag{4}$$

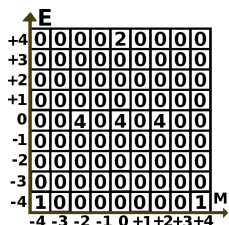


Рис. 6. Результирующая матрица вырождений состояний по энергии и намагниченности для системы D.

Таблица 1. Производительность параллельного алгоритма расчета (на CPU) решетки спинов $K \times K$ модели Изинга с периодическими граничными условиями на процессоре AMD Phenom(tm) II X4 970.

номер расчета i	решетка	время расчета t	отношение t_i к t_{i-1} фактическое	отношение t_i к t_{i-1} теоретическое
1	4×4	4.7 мс		
2	5×5	2400 мс	511	512
3	6×6	5580000 мс	2291	2048

В таблице 1 в пятой колонке приведены отношения времен, вычисленные по формуле (4). Можно увидеть, что они приблизительно согласуются с фактическими значениями, указанными в четвертой колонке. По приведенной формуле можно вычислить приблизительное время расчета решетки 7×7 : оно будет больше, чем у 6×6 в 2^{13} раз и составит 529 суток при тех же вычислительных мощностях.

Для сравнения в таблице 2 приведены параметры работы оптимизированного метода исчерпывающего перечисления на примере расчета квадратной решетки размером $K \times K$ с периодическими граничными условиями

Начальной подсистемой являлся нижний спин. Достройка до исходной системы осуществлялась ряд за рядом, снизу вверх. Каждый ряд достраивался последовательно слева направо. В соответствии с алгоритмом после каждого добавления спина осуществлялся перерасчет матриц вырождений.

Оценим быстродействие алгоритма. Всего следует осуществить K^2 шагов, пока не будет воссоздана исходная система $K \times K$. При указанном способе достройки число открытых спинов на каждом шаге примерно равно $2 \cdot K$. Открытыми спинами являются верхние и нижние граничные спины. В соответствии с алгоритмом при добавлении очередного спина осуществляется перебор всех возможных $2^{2 \cdot K}$ конфигураций открытых спинов. Каждой конфигурации соответствует матрица вырождения состояний по энергии и намагниченности. Для изменения матрицы вырождений надо осуществить двойной цикл по строкам и столбцам. Число элементов матрицы равно произведению всех возможных значений энергии ($4K^2 + 1$) и намагниченно-

сти $(2K^2 + 1)$. Таким образом, время расчета будет пропорционально количеству спинов решетки, количеству возможных конфигураций граничных спинов и числу элементов матрицы вырождений:

$$t(K) = C_2 \cdot K^2 \cdot 2^{2 \cdot K} (2K^2 + 1)(4K^2 + 1), \quad (5)$$

где C_2 некоторая константа, определяемая реализацией алгоритма и особенностями архитектуры компьютера. Тогда, с увеличением линейного размера решетки с K на $K + 1$ время расчета увеличится как

$$t_{op}(K + 1)/t_{op}(K) = 4 \cdot \frac{(K + 1)^2(2(K + 1)^2 + 1)(4(K + 1)^2 + 1)}{K^2(2K^2 + 1)(4K^2 + 1)}. \quad (6)$$

В таблице 2 в пятой колонке приведены отношения времен, вычисленные по формуле (6). В целом, они также согласуются с фактическими значениями, приведенными в таблице 2 в четвертой колонке. Можно заметить, что в пределе при бесконечно больших значениях K отношение времен в формуле (6) равно 4. Из формулы (6) следует, что время расчета для решетки 9×9 возрастет примерно в 8.09 раз по сравнению с 8×8 и составит около 11 минут.

Таблица 2. Производительность оптимизированного алгоритма расчета решетки спинов $K \times K$ модели Изинга с периодическими граничными условиями на процессоре AMD Phenom(tm) II X4 970 без распараллеливания.

номер расчета i	решетка	время расчета t	отношение t_i к t_{i-1} фактическое	отношение t_i к t_{i-1} теоретическое
1	4×4	8 мс		
2	5×5	77 мс	9.6	15.01
3	6×6	875 мс	11.36	11.84
4	7×7	8902 мс	10.17	10.03
5	8×8	82145 мс	9.22	8.88

4. Заключение

В работе представлен ускоренный алгоритм исчерпывающего перечисления, а также результаты тестирования его на квадратной решетке с периодическими условиями. Время расчета метода исчерпывающего перечисления растет с увеличением размера решетки в основном как $2^{K \cdot K}$, в оптимизированном варианте алгоритма, представленном в статье, оно растет в основном как $2^{2 \cdot K}$. Алгоритм легко изменить под различные граничные условия. Есть возможность модификации, в которой учитывается взаимодействие соседей второго порядка.

Существует большое количество работ, например, [8, 9], посвященных различным вероятностным методам расчетов моделей Изинга, но вопрос качества полученных с их помощью результатов остается открытым [10]. Предлагаемый оптимизированный алгоритм точного расчета позволяет осуществить проверку вероятностных подходов. В дальнейшем его можно улучшить путем сокращения объема памяти, используемой для хранения матриц вырождений, а также использования симметрий матриц по отношению к перестановкам спинов. Ожидается, что улучшенный распараллеленный алгоритм даст возможность осуществить расчет решеток спинов вплоть до размеров 15×15 .

Расчет был осуществлен с использованием суперкомпьютера Вычислительного центра ДВО РАН.

Список литературы

- [1] J. H. Van Vleck, *The Theory of Electric and Magnetic Susceptibilities*, Oxford University Press, London, 1932.
- [2] Л. Д. Ландау, Е. М. Лифшиц, *Теоретическая физика В 10 т. Т. 5 (В 2 ч. Ч.1) Статистическая физика*, Физматлит, М., 2013.
- [3] Р. Д. Бакстер, *Точно решаемые модели в статистической механике*, Мир, М., 1985.
- [4] N. A. Metropolis, A. W. Rosenbluth, M. N. Rosenbluth, A. H. Teller, E. H. Teller, “Equation of state calculation by fast computing machines”, *J. Chem. Phys.*, **21**:6, (1953), 1087–1092.
- [5] R. H. Swendsen, J. S. Wang, M. N. Rosenbluth, A. H. Teller, E. H. Teller, “Nonuniversal critical dynamics in Monte-Carlo simulations”, *Phys. Rev. Lett.*, **58**:2, (1987), 86–88.
- [6] U. Wolff, “Collective Monte-Carlo Updating for Spin Systems”, *Phys. Rev. Lett.*, **2**:4, (1989), 361–364.
- [7] F. Wang, D. P. Landau, “Efficient, Multiple-Range Random Walk Algorithm to Calculate the Density of States.”, *Phys. Rev. Lett.*, **86**:10, (2001), 2050–2053.
- [8] M. E. J. Newman, G. T. Barkema, *Monte Carlo Methods in Statistical Physics*, Clarendon Press, Oxford, 2001.
- [9] D. P. Landau, K. Binder, *A guide to Monte Carlo simulations in statistical physics, 4th ed.*, Cambridge University Press, Cambridge, 2015.
- [10] L. Yu. Barash, M. A. Fadeeva, L. N. Shchur, “Control of accuracy in the Wang-Landau algorithm”, *Phys. Rev. Lett.*, **E 96**, **043307**, (2017), 2050–2053.

Поступила в редакцию
17 июля 2019 г.

Работы выполнены при финансовой поддержке Министерства науки и высшего образования. Государственное задание номер 075-00400-19-01.

Padalko M. A., Andriushchenko P. D., Soldatov K. S., Nefedev K. V. An accelerated exhaustive enumeration algorithm in the Ising model. *Far Eastern Mathematical Journal*. 2019. V. 19. No 2. P. 235–244.

ABSTRACT

An accelerated algorithm for the precise calculation of the lattice Ising model is presented. The algorithm makes it possible to calculate two-dimensional 8×8 lattices for periodic boundary conditions on ordinary personal computers. In turn, the exact solution obtained by the proposed method makes it possible to check the effectiveness of various probabilistic approaches, in particular the Monte Carlo methods. The algorithm is applicable to various types of lattices.

Key words: *Ising model, complete enumeration, Monte-Carlo method.*